

## WP1020C INSTRUCTIONS

### **! WARNING**

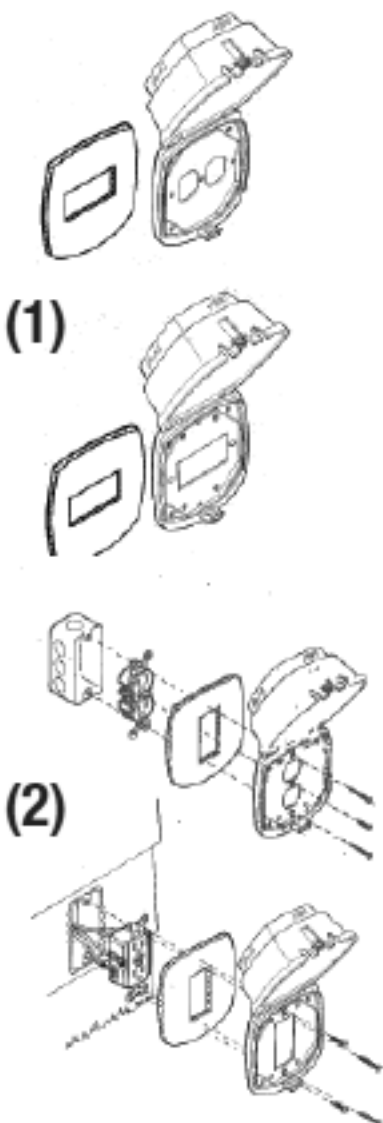
Risk of fire or electrical shock. Turn off the power at circuit breaker before installation. Do not use this product if the wrong cord port(s) is removed.

### **! AVERTISSEMENT**

Risque d'incendie ou de choc électrique. Couper le courant au disjoncteur avant l'installation. Ne pas utiliser cet article si le ou les mauvais ports de cordon ont été supprimés.

### **! ADVERTENCIA**

Peligro de incendio o descarga eléctrica. Corte el suministro eléctrico del interruptor de cortacircuitos antes de comenzar la instalación. No use este producto si se quitan los puertos de cable incorrectos.



#### **Installation Instructions**

1. For new construction, install device in approved junction box per device manufacturers instructions.
2. Select proper device insert. If necessary, modify toggle/single receptacle insert for appropriate device. (1)
3. Snap insert into base.
4. The base should be installed on a smooth, flat surface. To ensure a weatherproof seal on surfaces such as brick or cedar siding, a 1/4" bead of non-hardening silicon caulk should be placed between the gasket and mounting surface. (2)
5. Secure base onto device or junction box using device screws or box screws provided (2)

#### **Directives d'installation**

1. En cas de nouvelle construction, installer le dispositif dans une boîte de connexion approuvée selon les directives du fabricant du dispositif.
2. Choisir la garniture isolante appropriée au dispositif. Si nécessaire, modifier le bouton ou la garniture isolante de prise simple en fonction du dispositif. (1)
3. Engager la garniture isolante dans la base.
4. La base doit être placée sur une surface lisse et plate. Pour obtenir une bonne étanchéité sur des surfaces telles que la brique ou les lambris de cèdre, un bourrelet d'un 1/4 po de mastic non durcissant au silicone doit être placé entre le joint et la surface de montage. (2)
5. Fixer la base au dispositif ou à la boîte de connexion à l'aide des vis du dispositif ou de celles fournies avec la boîte. (2)

#### **Instrucciones de instalación**

1. Para una nueva construcción, instale el dispositivo en una caja de empalme aprobada de acuerdo con las instrucciones del fabricante del dispositivo.
2. Seleccione la pieza del dispositivo adecuada. Si es necesario, cambie la pieza del receptáculo ya sea para interruptor simple o de palanca para el dispositivo adecuado. (1)
3. Encaje la pieza a la base.
4. La base se debe situar en una superficie plana y nivelada. Para garantizar la selladura a prueba de intemperie sobre superficies como el ladrillo o los rodapiés de madera, es necesario colocar un cordón de 1/4" pulg de pasta de silicona no endurecedora entre la junta y la superficie de montaje. (2)
5. Asegure la base al dispositivo o caja de empalme usando los tornillos del dispositivo o los tornillos de la caja incluidos. (2)

If within the warranty period specified, this product fails due to a defect in material or workmanship, Intermatic Incorporated will replace it free of charge. This warranty is extended to the original household purchaser only and is not transferable. This warranty does not apply to: (a) damage to units caused by accident, dropping or abuse in handling, acts of God or any negligent use; (b) units which have been subject to unauthorized repair, opened, taken apart or otherwise modified; (c) units not used in accordance with instructions; (d) damages exceeding the cost of the product; (e) the finish on any portion of the product, such as surface and/or weathering, as this is considered normal wear and tear; (f) transit damage, initial installation costs, removal costs, or reinstallation costs. INTERMATIC INCORPORATED WILL NOT BE LIABLE FOR INCIDENTAL OR CONSEQUENTIAL DAMAGES. SOME STATES DO NOT ALLOW THE EXCLUSION OR LIMITATION OF INCIDENTAL OR CONSEQUENTIAL DAMAGES, SO THE ABOVE LIMITATION OR EXCLUSION MAY NOT APPLY TO YOU. THIS WARRANTY IS IN LIEU OF ALL OTHER EXPRESS OR IMPLIED WARRANTIES. ALL IMPLIED WARRANTIES, INCLUDING THE WARRANTY OF MERCHANTABILITY AND THE WARRANTY OF FITNESS FOR A PARTICULAR PURPOSE, ARE HEREBY MODIFIED TO EXIST ONLY AS CONTAINED IN THIS LIMITED WARRANTY, AND SHALL BE OF THE SAME DURATION AS THE WARRANTY PERIOD STATED ABOVE. SOME STATES DO NOT ALLOW LIMITATIONS ON THE DURATION OF AN IMPLIED WARRANTY, SO THE ABOVE LIMITATION MAY NOT APPLY TO YOU. This warranty service is available by either (a) returning the product to the dealer from whom the unit was purchased, or (b) completing a warranty claim on line at [www.intermatic.com](http://www.intermatic.com). This warranty is made by: Intermatic Incorporated Customer Service/7777 Winn Rd., Spring Grove, Illinois 60081-9698/815-675-7000 <http://www.intermatic.com>

Si, au cours de la période indiquée, ce dispositif présente une défectuosité de matériel ou de fabrication, Intermatic Incorporated s'engage le remplacer, sans frais. Cette garantie s'applique uniquement à l'acheteur original et elle est incessible. Cette garantie ne s'applique pas : (a) aux dommages causés aux dispositifs par un accident, chute ou mauvaise manipulation, catastrophe naturelle ou utilisation négligente; (b) aux dispositifs soumis à des réparations non autorisées, qui ont été ouverts, démontés ou modifiés de quelque manière ; (c) aux dispositifs qui n'ont pas été utilisés selon les directives ; (d) aux dommages dépassant le coût du produit ; (e) à la finition de l'une des parties du dispositif, telle que la surface ou les caractéristiques de résistance aux intempéries, ce qui est considéré comme de l'usure normale ; (f) aux dommages causés par le transport, aux coûts d'installation initiale, aux coûts de démontage ou de remontage. INTERMATIC INCORPORATED NE POURRA ÊTRE TENUE RESPONSABLE DE DOMMAGES ACCIDENTELS OU CONSÉCUTIFS. CERTAINS ÉTATS N'AUTORISENT PAS L'EXCLUSION OU LA LIMITATION DE DOMMAGES ACCIDENTELS OU CONSÉCUTIFS, DANS TEL CAS, LES LIMITES CI-DESSUS NE S'APPLIQUENT PAS. CETTE GARANTIE REMPLACE TOUTES LES AUTRES GARANTIES EXPRESSES OU IMPLICITES. TOUTES LES GARANTIES IMPLICITES, Y COMPRIS LA GARANTIE DE COMMERCIALISATION ET LA GARANTIE DE CONFORMITÉ À UNE FIN PRÉVUE, SONT PAR LA PRÉSENTE MODIFIÉES POUR EXISTER UNIQUEMENT TELLES QUE COMPRIS DANS LA GARANTIE LIMITÉE, ET AURONT LA MÊME DURÉE QUE LA PÉRIODE DE GARANTIE DÉCLARÉE CI-DESSUS. CERTAINS ÉTATS N'ACCEPTENT PAS DE LIMITES SUR LA DURÉE D'UNE GARANTIE IMPLICITE, DANS TEL CAS, LA LIMITE PEUT NE PAS VOUS CONCERNER. Ce service de garantie est disponible soit en (a) retournant l'article au détaillant auprès duquel il a été acheté, ou (b) en remplissant une demande de garantie en ligne sur [www.intermatic.com](http://www.intermatic.com). Cette garantie est offerte par : Intermatic Incorporated/Service à la clientèle/7777 Winn Rd., Spring Grove, Illinois 60081-9698/815-675-7000 <http://www.intermatic.com>

## WP1020C INSTRUCTIONS

### ⚠ WARNING

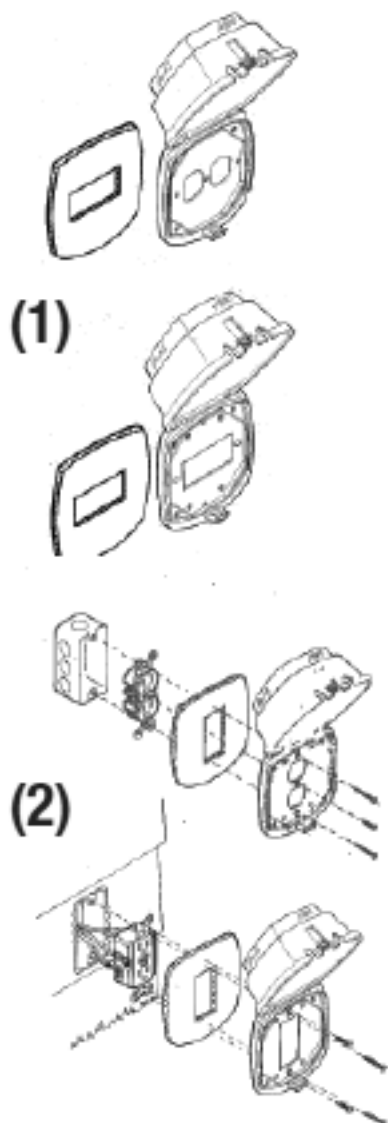
Risk of fire or electrical shock. Turn off the power at circuit breaker before installation. Do not use this product if the wrong cord port(s) is removed.

### ⚠ AVERTISSEMENT

Risque d'incendie ou de choc électrique. Couper le courant au disjoncteur avant l'installation. Ne pas utiliser cet article si le ou les mauvais ports de cordon ont été supprimés.

### ⚠ ADVERTENCIA

Peligro de incendio o descarga eléctrica. Corte el suministro eléctrico del interruptor de cortacircuitos antes de comenzar la instalación. No use este producto si se quitan los puertos de cable incorrectos.



#### Installation Instructions

1. For new construction, install device in approved junction box per device manufacturers instructions.
2. Select proper device insert. If necessary, modify toggle/single receptacle insert for appropriate device. (1)
3. Snap insert into base.
4. The base should be installed on a smooth, flat surface. To ensure a weatherproof seal on surfaces such as brick or cedar siding, a 1/4" bead of non-hardening silicon caulk should be placed between the gasket and mounting surface. (2)
5. Secure base onto device or junction box using device screws or box screws provided (2)

#### Directives d'installation

1. En cas de nouvelle construction, installer le dispositif dans une boîte de connexion approuvée selon les directives du fabricant du dispositif.
2. Choisir la garniture isolante appropriée au dispositif. Si nécessaire, modifier le bouton ou la garniture isolante de prise simple en fonction du dispositif. (1)
3. Engager la garniture isolante dans la base.
4. La base doit être placée sur une surface lisse et plate. Pour obtenir une bonne étanchéité sur des surfaces telles que la brique ou les lambris de cèdre, un bourrelet d'un 1/4 po de mastic non durcissant au silicone doit être placé entre le joint et la surface de montage. (2)
5. Fixer la base au dispositif ou à la boîte de connexion à l'aide des vis du dispositif ou de celles fournies avec la boîte. (2)

#### Instrucciones de instalación

1. Para una nueva construcción, instale el dispositivo en una caja de empalme aprobada de acuerdo con las instrucciones del fabricante del dispositivo.
2. Seleccione la pieza del dispositivo adecuada. Si es necesario, cambie la pieza del receptáculo ya sea para interruptor simple o de palanca para el dispositivo adecuado. (1)
3. Encaje la pieza a la base.
4. La base se debe situar en una superficie plana y nivelada. Para garantizar la selladura a prueba de intemperie sobre superficies como el ladrillo o los rodapiés de madera, es necesario colocar un cordón de 1/4" pulg de pasta de silicona no endurecedora entre la junta y la superficie de montaje. (2)
5. Asegure la base al dispositivo o caja de empalme usando los tornillos del dispositivo o los tornillos de la caja incluidos. (2)

If within the warranty period specified, this product fails due to a defect in material or workmanship, Intermatic Incorporated will replace it free of charge. This warranty is extended to the original household purchaser only and is not transferable. This warranty does not apply to: (a) damage to units caused by accident, dropping or abuse in handling, acts of God or any negligent use; (b) units which have been subject to unauthorized repair, opened, taken apart or otherwise modified; (c) units not used in accordance with instructions; (d) damages exceeding the cost of the product; (e) the finish on any portion of the product, such as surface and/or weathering, as this is considered normal wear and tear; (f) transit damage, initial installation costs, removal costs, or reinstallation costs. INTERMATIC INCORPORATED WILL NOT BE LIABLE FOR INCIDENTAL OR CONSEQUENTIAL DAMAGES. SOME STATES DO NOT ALLOW THE EXCLUSION OR LIMITATION OF INCIDENTAL OR CONSEQUENTIAL DAMAGES, SO THE ABOVE LIMITATION OR EXCLUSION MAY NOT APPLY TO YOU. THIS WARRANTY IS IN LIEU OF ALL OTHER EXPRESS OR IMPLIED WARRANTIES. ALL IMPLIED WARRANTIES, INCLUDING THE WARRANTY OF MERCHANTABILITY AND THE WARRANTY OF FITNESS FOR A PARTICULAR PURPOSE, ARE HEREBY MODIFIED TO EXIST ONLY AS CONTAINED IN THIS LIMITED WARRANTY, AND SHALL BE OF THE SAME DURATION AS THE WARRANTY PERIOD STATED ABOVE. SOME STATES DO NOT ALLOW LIMITATIONS ON THE DURATION OF AN IMPLIED WARRANTY, SO THE ABOVE LIMITATION MAY NOT APPLY TO YOU. This warranty service is available by either (a) returning the product to the dealer from whom the unit was purchased, or (b) completing a warranty claim on line at [www.intermatic.com](http://www.intermatic.com). This warranty is made by: Intermatic Incorporated Customer Service/7777 Winn Rd., Spring Grove, Illinois 60081-9698/815-675-7000 <http://www.intermatic.com>

Si, au cours de la période indiquée, ce dispositif présente une défectuosité de matériel ou de fabrication, Intermatic Incorporated s'engage le remplacer, sans frais. Cette garantie s'applique uniquement à l'acheteur original et elle est incessible. Cette garantie ne s'applique pas : (a) aux dommages causés aux dispositifs par un accident, chute ou mauvaise manipulation, catastrophe naturelle ou utilisation négligente; (b) aux dispositifs soumis à des réparations non autorisées, qui ont été ouverts, démontés ou modifiés de quelque manière ; (c) aux dispositifs qui n'ont pas été utilisés selon les directives ; (d) aux dommages dépassant le coût du produit ; (e) à la finition de l'une des parties du dispositif, telle que la surface ou les caractéristiques de résistance aux intempéries, ce qui est considéré comme de l'usure normale ; (f) aux dommages causés par le transport, aux coûts d'installation initiale, aux coûts de démontage ou de remontage. INTERMATIC INCORPORATED NE POURRA ÊTRE TENUE RESPONSABLE DE DOMMAGES ACCIDENTELS OU CONSÉCUTIFS. CERTAINS ÉTATS N'AUTORISENT PAS L'EXCLUSION OU LA LIMITATION DE DOMMAGES ACCIDENTELS OU CONSÉCUTIFS, DANS TEL CAS, LES LIMITES CI-DESSUS NE S'APPLIQUENT PAS. CETTE GARANTIE REMPLACE TOUTES LES AUTRES GARANTIES EXPRESSES OU IMPLICITES. TOUTES LES GARANTIES IMPLICITES, Y COMPRIS LA GARANTIE DE COMMERCIALISATION ET LA GARANTIE DE CONFORMITÉ À UNE FIN PRÉVUE, SONT PAR LA PRÉSENTE MODIFIÉES POUR EXISTER UNIQUEMENT TELLES QUE COMPRIS DANS LA GARANTIE LIMITÉE, ET AURONT LA MÊME DURÉE QUE LA PÉRIODE DE GARANTIE DÉCLARÉE CI-DESSUS. CERTAINS ÉTATS N'ACCEPTENT PAS DE LIMITES SUR LA DURÉE D'UNE GARANTIE IMPLICITE, DANS TEL CAS, LA LIMITE PEUT NE PAS VOUS CONCERNER. Ce service de garantie est disponible soit en (a) retournant l'article au détaillant auprès duquel il a été acheté, ou (b) en remplissant une demande de garantie en ligne sur [www.intermatic.com](http://www.intermatic.com). Cette garantie est offerte par : Intermatic Incorporated/Service à la clientèle/7777 Winn Rd., Spring Grove, Illinois 60081-9698/815-675-7000 <http://www.intermatic.com>