

Catalog Number • Numéro(s) de Catalogue • Les Numéros de Catalogue: WNRL50

Country of Origin: Made in China • Pays de fabrication : Fabriqué en Chine • Pays de fabrication : Fabriqué en Chine



**WNRL50
radiant®
Smart
Dimmer**

REGULATORY INFORMATION

FCC NOTICE: This device complies with Part 15 of the FCC rules. Operation is subject to the following two conditions: (1) this device may not cause harmful interference, and (2) this device must accept any interference received, including interference that may cause undesirable operation. This equipment has been tested and found to comply with the limits for a Class B digital device, pursuant to Part 15 of the FCC Rules. These limits are designed to provide reasonable protection against harmful interference in a residential installation. This equipment generates, uses, and can radiate radio frequency energy and, if not installed and used in accordance with the instructions, may cause harmful interference to radio communications. However, there is no guarantee that interference will not occur in a particular installation. If this equipment does cause harmful interference to radio or television

reception, which can be determined by turning the equipment off and on, the user is encouraged to try to correct the interference by one or more of the following measures:

- Reorient or relocate the receiving antenna
- Increase the separation between the equipment and receiver
- Connect the equipment into an outlet on a circuit different from that to which the receiver is connected
- Consult the dealer or an experienced radio/TV technician for help

This equipment complies with FCC radiation exposure limits set forth for an uncontrolled environment. This equipment should be installed and operated with a minimum distance of 10 mm between the transmitter's radiating structure(s) and the body of the user or nearby persons.

NOTE: Any changes or modifications to this device that are not expressly approved by the manufacturer will void the warranty and the user's authority to operate the equipment.

Contains FCC ID: 2AU5D982057

IC NOTICE: This device complies with Industry Canada license-exempt RSS standards. Operation is subject to the following two conditions: (1) this device may not cause interference; and (2) this device must accept any interference, including interference that may cause undesired operation of the device.

RF EXPOSURE STATEMENT: This equipment meets the SAR evaluation limits given in RSS-102 Issue 5 requirements at the minimum separation distance of 10 mm to the human body. Note: Any changes or modifications to this device that are not expressly approved by the manufacturer, will void the warranty and the user's authority to operate the equipment. IC: 25764-982057 HVIN: 982057

BEFORE YOU START

Review this guide in its entirety. Consult an electrician with any questions or if you are unsure of your abilities.

Warning: Incorrect installation could result in death, serious injury, and/or damage to your home or devices.

CAUTION: To reduce the risk of injury and/or overheating and damage to other equipment:

- Do not install to control a receptacle or a motor-controlled appliance.
- For dry, indoor use only.
- Do not use to power medical equipment.
- Use ONLY with dimmable lighting loads.
- Do not use with loads exceeding the device load rating.
- Connect the smart dimmer to a 120 VAC, 60 Hz power source ONLY.
- Always use copper wire to install the smart dimmer & follow all applicable local & national electrical codes.

WHAT YOU NEED

- Required:**
- Phillips-head screwdriver
 - Flat blade screwdriver

You May Also Need:

Voltage tester, pliers, wire cutter, wire stripper, electrical tape, flashlight, wiring leads (included), and wire nuts (included).

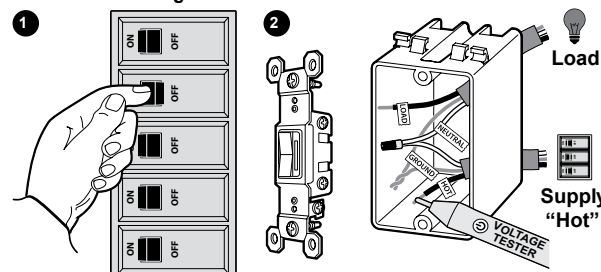
INSTALLATION & SETUP

1. Turn Off Power To Device At Circuit Breaker

Flip existing light switch multiple times to confirm power is off.

NOTE: Ensure power is off to all devices in electrical box.

2. Remove Existing Device



Check for the following wires:

- HOT or LINE:** Receives power from the circuit box. Referred to as "hot" for the purpose of this guide. Do not touch or let "hot" wire contact other wires.
- LOAD:** Directs power to your light(s).
- NEUTRAL:** Creates a path to return current to the power source when the device is off. Required for your dimmer installation.
- GROUND:** Provides a safe path for electricity in the event of a short circuit.

3. Wire Smart Dimmer

Use the wire nuts provided to secure the wires together.

- Connect the **WHITE** neutral wire on the dimmer to the neutral wires in the box, using the red wire nut.
- Connect the **LOAD** wire on the dimmer to the load wire in the box.
- Connect the **HOT** wire on the dimmer to the hot wire(s) in the box.
- Connect the **GREEN** ground wire on the dimmer to the ground wire(s) in the box.

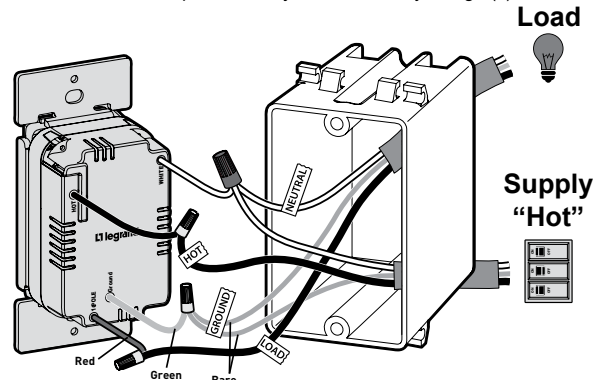
4. Secure Smart Dimmer

- Fold wires into electrical box, taking care not to pinch a wire.
- Use included screws to secure smart dimmer to electrical box. Do not fully tighten the screws.

5. Test The Smart Dimmer

NOTE: See getting to know your dimmer section for feature details.

Turn the power back on at the circuit breaker, press dimmer to turn light on/off and use the dimmer paddle to adjust the level of your light(s).



This device is designed to work with a radiant® Smart Gateway with Netatmo. Follow the instructions from your app to finish setting up your dimmer.

TROUBLESHOOTING TIP: If the device is not powering check wiring to determine if you have reversed the "HOT" and "LOAD" wiring.

6. Attach Wall Plate

- Use the sub-plate screws (provided) to secure the sub-plate to the smart dimmer.
- Tighten device screws to secure smart dimmer to the electrical box.
- Angle the UP end of the wall plate over the top edge of the sub-plate. Push the screwless wall plate down and in until it "snaps" into place over the sub-plate.

NOTE: To remove the wall plate, place the tip of a flat blade screwdriver into the slot under the wall plate and twist gently.

7. Set Up Your System

- Download and launch the Legrand Home + Control app. The app is available on the App Store or on Google Play.
- Connect your smart device to your home network by following the step by step instructions in the app.
- Use the app to control your smart device.

For the most recent instruction sheets or more information on this product, please see this link or scan the QR code:

<https://www.legrand.us/p/wnr150wh>



GETTING TO KNOW YOUR DIMMER

Item	Name	Description
1	Paddle Switch	Press the top of the paddle to turn light on. Double-tap to raise the dimming percentage to 100%. Press the bottom of paddle to turn light off.
2	LED Locator Light	Indicates the current state of device. Refer to "LED Locator Light Explanations" for detail.
3	Dimmer Paddle / LED Light Level	Controls and displays the dimming percentage. Press (+/-) to adjust light in 2% increments. Hold (+/-) to adjust light in 20% increments.
4	Air Gap Switch	Completely turns off the dimmer. Use when changing light bulbs.
5	EZ Button	Used to enter setup mode.

INSTRUCTIONS EN FRANÇAIS



**Gradateur
intelligent
Tru-Universal
radiant®
WNRL50**

RENSEIGNEMENTS SUR LA RÉGLEMENTATION

AVIS DE LA FCC : Ce dispositif est conforme à la section 15 des règlements de la FCC. On peut s'en servir sous réserve des deux conditions suivantes : 1) ce dispositif ne provoque pas d'interférences nuisibles; 2) ce dispositif doit être en mesure d'accepter toute interférence reçue, y compris les interférences qui peuvent causer un fonctionnement indésirable.

Ce matériel a été mis à l'essai et a été jugé conforme aux limites d'un dispositif numérique de classe B, conformément à la section 15 des règlements de la FCC. Ces limites visent à offrir une protection raisonnable contre les interférences nuisibles dans une installation résidentielle. Ce matériel génère, utilise et peut émettre des radiofréquences et, s'il n'est pas installé ou utilisé conformément aux directives, peut causer des interférences nuisibles aux communications radio. Toutefois, il n'existe aucune garantie contre la possibilité d'interférences au sein d'un milieu précis.

Si ce matériel cause des interférences nuisibles à la réception des téléviseurs et des radios, ce qui peut être déterminé en mettant à l'arrêt, puis en remettant en marche le matériel, l'utilisateur est encouragé à tenter de

corriger ces interférences par l'une ou plusieurs des mesures suivantes :

- réorienter ou déplacer l'antenne de réception;
- augmenter la distance entre le matériel et le récepteur;
- brancher le matériel dans une prise de courant appartenant à un circuit électrique différent de celui sur lequel le récepteur est branché;
- demander de l'aide au fournisseur ou à un technicien spécialisé en radio/télévision.

Ce matériel est conforme aux limites d'exposition aux radiations de la FCC énoncées pour un environnement non contrôlé. Ce matériel doit être installé et fonctionner à une distance minimale de 10 mm entre la structure rayonnante du transmetteur et l'utilisateur ou les personnes se trouvant à proximité.

REMARQUE : Les changements ou les modifications apportés à ce dispositif qui ne sont pas expressément approuvés par le fabricant pourraient annuler la garantie ainsi que l'autorisation de l'utilisateur à se servir du matériel.

Contient le n° d'ident. de la FCC : 2AU5D9820570

AVIS DE L'IC : Ce dispositif est conforme aux normes CNR pour les appareils exempts de licence d'industrie Canada. On peut s'en servir sous réserve des deux conditions suivantes : 1) ce dispositif ne provoque pas d'interférences; 2) ce dispositif doit être en mesure d'accepter toute interférence, y compris les interférences qui peuvent causer un fonctionnement indésirable.

ÉNONCÉ RELATIF À L'EXPOSITION AUX RADIOFRÉQUENCES : Ce dispositif est conforme aux limites d'évaluation du DAS énoncées dans les exigences CNR 102, 5e édition à la distance de séparation minimale de 10 mm de l'utilisateur. Remarque : Les changements ou les modifications apportés à ce dispositif qui ne sont pas expressément approuvés par le fabricant pourraient annuler la garantie ainsi que l'autorisation de l'utilisateur à se servir du matériel.

IC: 25764-982057
HVIN: 982057

AVANT DE COMMENCER

Passer l'ensemble de ce guide en revue. En cas de question ou d'incertitude concernant ses capacités, consulter un électricien.

Mise en garde : Une installation inappropriée pourrait entraîner la mort, des blessures graves et (ou) des dommages à votre domicile ou à vos dispositifs.

MISE EN GARDE : Pour réduire le risque de blessures et (ou) de surchauffe et de dommage à d'autre matériel :

- Ne pas installer pour contrôler un réceptacle ou un appareil à moteur.
- Pour usage intérieur dans un endroit sec seulement.
- Ne pas utiliser pour alimenter du matériel médical.
- Utiliser UNIQUEMENT avec des charges d'éclairage à intensité réglable.
- Ne pas utiliser avec des charges dépassant la capacité de charge du dispositif.
- Connecter le gradateur intelligent UNIQUEMENT dans une source d'alimentation de 120 V c. a., 60 Hz.
- Toujours utiliser un fil de cuivre pour installer le gradateur intelligent et respecter tous les codes de l'électricité locaux et nationaux applicables.

CE DONT VOUS AVEZ BESOIN

- Obligatoire:**
- Tournevis cruciforme
 - Tournevis à tête plate

Autres éléments pouvant être requis:

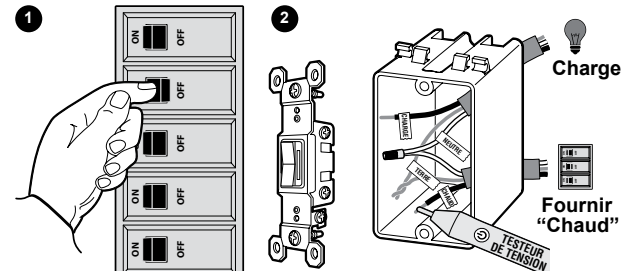
Testeur de tension, pinces, pince coupe-fils, pince à dénuder, ruban isolant, lampe de poche, fils de connexion (inclus) et connecteurs de fils (inclus).

INSTALLATION ET CONFIGURATION

1. Mettre le dispositif hors tension au niveau du disjoncteur

Appuyer plusieurs fois sur l'interrupteur actuel pour confirmer que le courant est coupé.

REMARQUE : S'assurer que tous les dispositifs du boîtier électrique sont hors tension.



2. Retirer le dispositif actuel

Vérifier les fils suivants:

- FIL CHARGÉ** ou **FIL DE LIGNE :** Reçoit le courant du boîtier de circuits électriques. Appelé fil « chargé » aux fins du présent guide. Ne pas toucher aux fils « chargés » ni les laisser entrer en contact avec d'autres fils.
- FIL DE CHARGE :** Dirige le courant vers la ou les lumière(s).
- FIL NEUTRE :** Crée un chemin pour renvoyer le courant à la source d'alimentation lorsque le dispositif est hors tension. Nécessaire pour l'installation de votre gradateur.
- Mise à la terre : Fournit un chemin sécuritaire à l'électricité en cas de court-circuit.

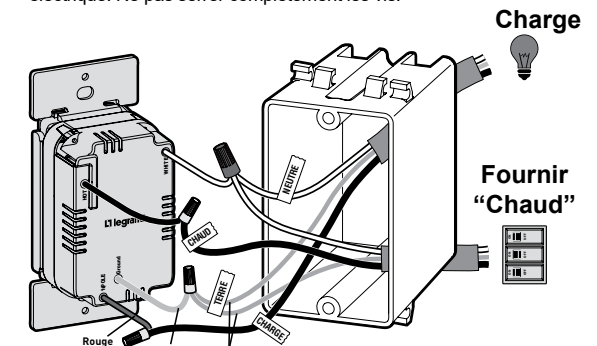
3. Relier les fils du gradateur intelligent

Utiliser les connecteurs de fils fournis pour fixer les fils ensemble.

- Connecter le fil neutre **BLANC** du gradateur aux fils neutres du boîtier à l'aide du connecteur de fils rouge.
- Connecter le fil **DE CHARGE** du gradateur au fil de charge du boîtier.
- Connecter le fil **CHARGÉ** du gradateur au(x) fil(s) chargé(s) du boîtier.
- Connecter le fil de terre **VERT** du gradateur au(x) fil(s) de terre du boîtier.

4. Fixer le gradateur intelligent

- Plier les fils dans le boîtier électrique en prenant soin de ne pas les pincer.
- Utiliser les vis fournies pour fixer le gradateur intelligent au boîtier électrique. Ne pas serrer complètement les vis.



5. Mettre le gradateur intelligent à l'essai

REMARQUE : Consulter la section « apprendre à connaître votre gradateur » pour plus de détails sur les caractéristiques.

Rétablir le courant au niveau du disjoncteur, appuyer sur le gradateur pour allumer/éteindre la lumière et utiliser la palette du gradateur pour ajuster la luminosité.

Ce dispositif est conçu pour fonctionner avec une passerelle intelligente radiant® avec Netatmo. Suivre les directives de votre application pour terminer la configuration du gradateur.

CONSEIL DE DÉPANNAGE : Si le courant n'est pas rétabli dans le dispositif, vérifier le câblage pour s'assurer que les fils « CHARGÉS » et de « CHARGE » n'ont pas été inversés.

6. Fixer la plaque murale

- Utiliser les vis de la sous-plaque (fournies) pour fixer la sous-plaque au gradateur intelligent.
- Serrer les vis fournies avec le dispositif pour bien fixer le gradateur intelligent au boîtier électrique.
- Placer l'extrémité supérieure (JP) de la plaque murale en angle sur le bord supérieur de la sous-plaque. Abaisser la plaque murale sans vis jusqu'à ce qu'elle « s'enclenche » en place sur la sous-plaque.

REMARQUE : Pour retirer la plaque murale, placer la pointe d'un tournevis à tête plate dans la fente située sous la plaque murale et la faire tourner doucement.

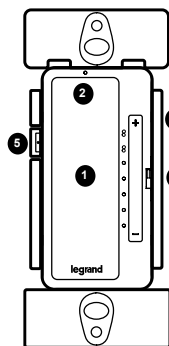
7. Configurer votre système

- Télécharger l'application Home + Control de Legrand et la lancer. L'application est offerte sur l'App Store ou sur Google Play.
- Connecter votre dispositif intelligent à votre réseau résidentiel en suivant les directives détaillées fournies dans l'application.
- Utiliser l'application pour contrôler le dispositif intelligent.

Pour les fiches d'instructions les plus récentes ou plus d'informations sur ce produit, veuillez consulter ce lien ou numériser le code QR : <https://www.legrand.us/p/wnr150wh>



Article	Nom	Description
4	Interrupteur d'entrefer	Éteint complètement le gradateur. Utiliser pour changer les ampoules.
5	Bouton EZ	Utilisé pour entrer en mode de configuration.



Réinitialisation pour rétablir les paramètres par défaut établis en usine

La suppression d'un dispositif de l'application entraînera une réinitialisation pour rétablir les paramètres par défaut établis en usine.

Pour réinitialiser manuellement le dispositif afin de rétablir les paramètres par défaut établis en usine, appuyer sur le bouton EZ et le maintenir enfoncé pendant 10 secondes jusqu'à ce que le voyant DEL clignote, puis le relâcher. Le voyant DEL deviendra rouge fixe lorsque la réinitialisation sera terminée.

Explications du voyant DEL

État du Voyant	Explication
Blanc fixe	Allumé lorsque la charge est éteinte.
Rouge fixe	Réinitialisation des paramètres d'usine, pas dans le réseau.
Clignotant Vert	Le dispositif tente de se connecter au réseau.
Vert fixe	Dispositif dans le réseau, allumé temporairement.

CARACTÉRISTIQUES TECHNIQUES

Il n'est pas nécessaire de réduire les charges du gradateur pour les applications en phase de retour. Pour les applications en phase d'avancement dans les installations doubles, réduire les charges incandescentes, halogènes ou électroniques à basse tension à 600 watts; dans les installations triples ou supérieures, réduire les charges incandescentes, halogènes ou électroniques basse tension à 600 Watts sur les unités externes et à 500 Watts sur les unités centrales.

TABLEAU DES VALEURS NOMINALES

Charge	Valeur nominale	Double	Triple
Incandescente/halogène/électronique à basse tension (avancement)	700 W	600 W / 600 W	600 W / 500 W / 600 W
Incandescente/halogène/électronique à basse tension (retour)			450 W
LFC/DEL/éclairage fluorescent continu (avancement)			450 W/3,8 A
LFC/DEL/éclairage fluorescent continu (retour)			250 W/2,1 A
Magnétique à basse tension (avancement)			500 VA

Legrand se réserve le droit de modifier les caractéristiques techniques sans préavis.

REMARQUE : Le gradateur est livré en mode de phase d'avancement afin de convenir à la plupart des types de charges.

Se reporter à l'application pour entrer en mode de phase de retour.

INSTRUCCIONES EN ESPAÑOL

INFORMACIÓN NORMATIVA

AVISO DE LA FCC: Este dispositivo cumple con la Parte 15 de las reglas de la FCC. La operación está sujeta a las siguientes dos condiciones: (1) este dispositivo no debe provocar interferencia perjudicial, y (2) este dispositivo debe aceptar cualquier interferencia recibida, incluso interferencia que pueda provocar una operación no deseada.

Este equipo ha sido probado y cumple con los límites para un dispositivo digital Clase B, conforme con la Parte 15 de las Reglas de la FCC. Estos límites están diseñados para proporcionar una protección razonable contra interferencias perjudiciales en una instalación residencial. Este equipo genera, utiliza y puede irradiar energía de radiofrecuencia y si no se instala y utiliza de acuerdo con las instrucciones, puede causar interferencias perjudiciales en las comunicaciones de radio. Sin embargo, no existe garantía de que no se produzcan interferencias en una instalación específica.

Si este equipo causa interferencias perjudiciales en la recepción de radio o televisión, lo que puede

determinarse apagando y encendiendo el equipo, se recomienda al usuario que intente corregir la interferencia mediante una o más de las siguientes medidas:

- Reoriente o reubique la antena receptora
- Aumente la separación entre el equipo y el receptor
- Conecte el equipo a un tomacorriente en un circuito diferente al que alberga la conexión del receptor
- Consulte al distribuidor o a un técnico experimentado de radio/TV para obtener ayuda.

Este equipo cumple con los límites de exposición a la radiación de la FCC establecidos para un entorno no controlado. Este equipo debe instalarse y operarse con una distancia mínima de 10 mm entre la(s) estructura(s) radiante(s) del transmisor y el cuerpo del usuario o de personas cercanas.

NOTA: cualquier cambio o modificación a este dispositivo que no esté expresamente aprobado por el

fabricante anulará la garantía y la autoridad del usuario para operar el equipo.

Contiene FCC ID: 2AUJ50982057

AVISO de IC: Este dispositivo cumple con los estándares RSS exentos de licencia de Industry Canada. La operación está sujeta a las siguientes dos condiciones: (1) este dispositivo no debe provocar interferencia perjudicial, y (2) este dispositivo debe aceptar cualquier interferencia recibida, incluso interferencia que pueda provocar una operación no deseada del dispositivo.

DECLARACIÓN DE EXPOSICIÓN A RF: Este equipo cumple con los límites de evaluación SAR establecidos en los requisitos de RSS-102 Tema 5 a una distancia mínima de separación de 10 mm al cuerpo humano. Nota: Cualquier cambio o modificación en este dispositivo que no esté expresamente aprobado por el fabricante anulará la garantía y la autoridad del usuario para operar el equipo.
IC: 25764-982057
HVIN: 982057

ANTES DE COMENZAR

Revise esta guía completamente. Consulte a un electricista si tiene dudas o no está seguro de sus capacidades.

Advertencia: Una instalación incorrecta puede provocar la muerte, lesiones graves o daños en su hogar o dispositivos.

PRECAUCIÓN: Para reducir el riesgo de lesiones o sobrecalentamiento y daños en otro equipo:

- No instale para controlar un receptáculo o un aparato controlado por motor.
- Solo para uso en áreas interiores secas.
- No lo use para alimentar equipos médicos.
- Úselo SOLO con cargas de iluminación regulables.
- No lo use con cargas que excedan la capacidad de carga del dispositivo.
- Conecte el regulador inteligente a una fuente de alimentación de 120 VCA, 60 Hz SOLAMENTE.
- Utilice siempre cable de cobre para instalar el regulador inteligente y siga todos los códigos eléctricos locales y nacionales aplicables.

QUÉ NECESITA

Se requiere:

- Destornillador Phillips
- Destornillador de punta plana

También podría necesitar:

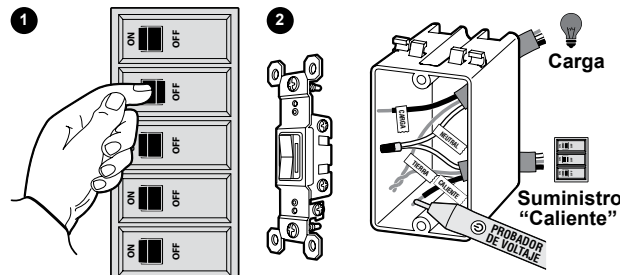
Tester de voltaje, alicates, cortacables, pelacables, cinta aislante, linterna, cables de conexión (incluidos) y tuercas de cable (incluidas).

INSTALACIÓN Y CONFIGURACIÓN

1. Apague la alimentación del dispositivo en el disyuntor

Mueva varias veces el interruptor de luz existente para confirmar que la alimentación está apagada.

NOTA: asegúrese de que todos los dispositivos estén apagados en la caja



eléctrica.

2. Retire el dispositivo existente

Verifique los siguientes cables:

- CON CARGA o LÍNEA:** Recibe energía de la caja de circuitos. Se denomina "vivo" en esta guía. No toque ni permita que el cable "vivo" entre en contacto con otros cables.
- CARGA:** Dirige la energía a sus luces.
- NEUTRO:** Crea una ruta para devolver la corriente a la fuente de alimentación cuando el dispositivo está apagado. Requerido para la instalación del regulador.
- Tierra:** Proporciona una ruta segura para la electricidad en caso de un cortocircuito.

3. Cablee el regulador inteligente

Use las tuercas de cable proporcionadas para asegurar los cables en conjunto.

- Conecte el cable neutro BLANCO en el regulador a los cables neutros en la caja, utilizando la tuerca del cable rojo.
- Conecte el cable de CARGA en el regulador al cable de carga en la caja.
- Conecte el cable VIVO en el regulador a los cables vivos en la caja.
- Conecte el cable de tierra VERDE del regulador a los cables de tierra en la caja.

LIMITED ONE YEAR WARRANTY

Legrand will remedy any defect in workmanship or material in Legrand products which may develop under proper and normal use within ONE year from date of purchase by a consumer:

(1) by repair or replacement, or at Legrand's option, (2) by return of an amount equal to consumer's purchase price. Such remedy is IN LIEU OF ANY AND ALL EXPRESSED OR IMPLIED WARRANTIES OF MERCHANTABILITY OR FITNESS FOR A PARTICULAR PURPOSE. Such remedy by Legrand does not include or cover cost of labor for removal or reinstallation of the product. ALL OTHER FURTHER ELEMENTS OF DAMAGE (INCIDENTAL OR CONSEQUENTIAL DAMAGES) FOR BREACH OF ANY AND ALL EXPRESSED OR IMPLIED WARRANTIES INCLUDING WARRANTIES OF MERCHANTABILITY OR FITNESS FOR A PARTICULAR PURPOSE ARE EXCLUDED HEREBY. (Some states do not allow disclaimers or limitation of incidental or consequential damages, so the above disclaimer and limitation or exclusion may not apply to you.) ANY IMPLIED WARRANTIES INCLUDING WHERE REQUIRED WARRANTIES OF MERCHANTABILITY OR FITNESS FOR A PARTICULAR PURPOSE SHALL BE LIMITED TO THE ONE YEAR PERIOD SET FORTH ABOVE. (Some states do not allow limitations on how long an implied warranty lasts, so the above limitation may not apply to you.)

To ensure safety, all repairs to Legrand products must be made by Legrand, or under its specific direction. Procedure to obtain performance of any warranty obligation is as follows: (1) Contact Legrand, Syracuse, New York 13221, for instructions concerning return or repair; (2) return the product to Legrand, postage paid, with your name and address and a written description of the installation or use of the Legrand product, and the observed defects or failure to operate, or other claimed basis for dissatisfaction. This warranty gives you specific legal rights and you may also have other rights which vary from state to state.

GARANTIE LIMITÉE DE UNE ANNÉE

Legrand remédiera à tout défaut de fabrication ou matériel des produits Legrand qui peuvent survenir dans le cadre d'une utilisation correcte et normale dans les années de la date d'achat par un consommateur :

(1) par la réparation ou le remplacement, ou, au choix de Legrand, (2) le remboursement d'un montant équivalent au prix d'achat du consommateur. Ledit recours REMPLACE TOUTES LES GARANTIES EXPLICITES OU IMPLICITES DE QUALITÉ MARCHANDE OU D'APTITUDE À SATISFAIRE UNE FONCTION PARTICULIÈRE. Ledit recours par Legrand n'inclut pas ni ne couvre le coût de la main-d'œuvre pour le démontage ou la réinstallation du produit. TOUTS AUTRES DOMMAGES (DIRECTS OU INDIRECTS) EN CAS DE VIOLATION DE TOUTE GARANTIE EXPLICITE OU IMPLICITE Y COMPRIS LES GARANTIES DE QUALITÉ MARCHANDE OU D'APTITUDE À SATISFAIRE UNE FONCTION PARTICULIÈRE SONT EXCLUS PAR LES PRÉSENTS. (Certains États n'autorisent pas les déclarations de responsabilité, les exclusions ou la limitation des dommages directs ou indirects; il se peut donc que la dérogation de responsabilité et la limitation ou l'exclusion ci-dessus ne s'appliquent pas à vous.) TOUTE GARANTIE IMPLICITE Y COMPRIS LES GARANTIES DE QUALITÉ MARCHANDE OU DE CONVENANCE À UN USAGE PARTICULIER DOIT ÊTRE LIMITÉE À LA PÉRIODE DE UNE ANNÉE ÉTABLIE CI-DESSUS. (Certains États n'autorisent pas les limitations de durée d'une garantie implicite; les limitations ci-dessus peuvent donc ne pas s'appliquer à vous.)

Pour assurer la sécurité, toutes les réparations des produits Legrand doivent être effectuées par Legrand ou sous sa direction spécifique. Voici la marche à suivre pour obtenir l'exécution de toute obligation de garantie : (1) Communiquer avec Legrand, Syracuse, New York, 13221, pour obtenir des directives concernant le remboursement ou la réparation; (2) retourner le produit à Legrand, par un envoi en port payé, en indiquant votre nom et votre adresse ainsi qu'une description écrite de l'installation ou de l'utilisation du produit Legrand, et indiquer les défauts ou la défaillance de fonctionnement constatés ou tout autre motif d'insatisfaction. Cette garantie vous donne des droits légaux particuliers, mais vous pouvez également avoir d'autres droits, selon l'état où vous résidez.

GARANTÍA LIMITADA DE UNO AÑO

Durante un plazo de uno año a partir de la fecha de compra del consumidor, Legrand compensará cualquier defecto de fabricación o material en los productos Legrand que se detecte a través de un uso adecuado y normal:

(1) con reparación/reemplazo o, a opción de Legrand, (2) con devolución de una cantidad equivalente al precio de compra del consumidor. Este recurso SUSTITUYE TODAS Y CADA UNA DE LAS GARANTÍAS EXPLÍCITAS O IMPLÍCITAS DE COMERCIABILIDAD O IDONEIDAD PARA UN PROPÓSITO EN PARTICULAR. Este recurso de Legrand no incluye ni cubre el costo de la mano de obra requerida para el retiro o reinstalación del producto. POR MEDIO DEL PRESENTE SE EXCLUYEN TODOS LOS DEMÁS DAÑOS (EMERGENTES O INDIRECTOS) POR INCUMPLIMIENTO DE TODAS O CUALQUIERA DE LAS GARANTÍAS EXPLÍCITAS O IMPLÍCITAS, INCLUIDAS LAS GARANTÍAS DE COMERCIABILIDAD O IDONEIDAD PARA UN PROPÓSITO EN PARTICULAR. (Algunos estados no permiten las exenciones de responsabilidad o la exclusión o limitación de daños emergentes o indirectos; por lo tanto, la exclusión de responsabilidad y la limitación o exclusión anteriores podrían no aplicarse en su caso.) CUALQUIER GARANTÍA IMPLÍCITA, INCLUYENDO LAS GARANTÍAS DE COMERCIABILIDAD O IDONEIDAD PARA UN PROPÓSITO EN PARTICULAR QUE SEAN NECESARIAS, SE LIMITARÁ AL PERÍODO DE UNO AÑO ESTABLECIDO ANTERIORMENTE. (Algunos estados no permiten limitar la duración de una garantía implícita, por lo que la limitación anterior podría no aplicarse en su caso.)

Para garantizar la seguridad, todas las reparaciones de los productos Legrand deben ser realizadas por Legrand o bajo su dirección específica. El procedimiento para lograr el cumplimiento de cualquier obligación de garantía es el siguiente: (1) Póngase en contacto con Legrand, Syracuse, Nueva York 13221, para obtener instrucciones respecto a la devolución o reparación; (2) devuelva el producto a Legrand, con franqueo pagado, junto con su nombre, dirección y una descripción escrita de la instalación o uso del producto Legrand, así como los defectos o fallas de funcionamiento que se observaron o cualquier otra situación no satisfactoria que desee declarar. Esta garantía le otorga derechos legales específicos y también puede tener otros derechos según el estado.

For covering patents, see www.legrand.us/patents

Pour couvrir les brevets, voir www.legrand.us/patents

Para cubrir las patentes, véase www.legrand.us/patents



Questions? We're here to help.

Phone: 1-877-833-3303 8:00 a.m. to 8:00 p.m. EST (M-F)

Email: smartlighting@legrand.us

Chat: <https://www.legrand.us/radiant/smart-lighting.aspx>

(Click on the chat icon to open a dialogue box)

Para consultar las patentes, visite www.legrand.us/patents

¿Tiene preguntas? Estamos aquí para ayudar.

Teléfono: 1-877-833-3303 de 8:00 a.m. a 8:00 p.m. EST (MF)

Correo electrónico: smartlighting@legrand.us

Chat: <https://www.legrand.us/radiant/smart-lighting.aspx>

(Haga clic en el icono de chat para abrir un cuadro de diálogo)

Pour voir les brevets qui couvrent le produit, consulter le site www.legrand.us/patents

Vous avez des questions? Nous sommes là pour vous aider.

Téléphone : 1 877 833-3303 de 8 h à 20 h (HNE) (lundi au vendredi)

Courriel : smartlighting@legrand.us

Clavardage : <https://www.legrand.us/radiant/smart-lighting.aspx>

(Cliquez sur l'icône de clavardage pour ouvrir une boîte de dialogue)



800.223.4185
1.877.BY.LEGRAND
www.legrand.us
www.legrand.ca

No: 341306 2/21

© Copyright 2021 Legrand All Rights Reserved.

© Copyright 2021 Tous droits réservés Legrand.

© Copyright 2021 Legrand Todos los derechos reservados.