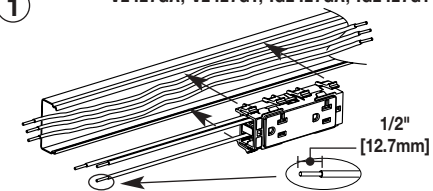
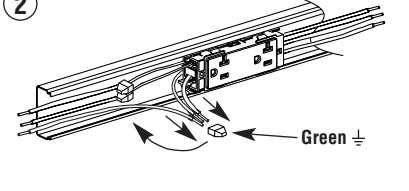
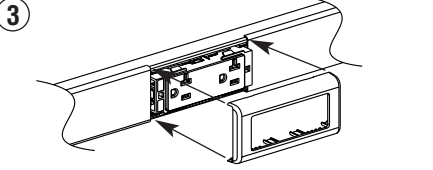


Poly Bag 42350

<p>1 V2427GA, V2427GT, IG2427GA, IG2427GT</p> 	<p>2</p> 														
<p>3</p> 	<p>WIRE FILL CHART w/2427 RECEPTACLES (40% FILL)</p> <table border="1" style="width: 100%; border-collapse: collapse; text-align: center;"> <thead> <tr> <th rowspan="2">AWG</th> <th colspan="2">O.D.</th> <th rowspan="2">THHN/THWN</th> </tr> <tr> <th>Inches</th> <th>[MM]</th> </tr> </thead> <tbody> <tr> <td>#14</td> <td>.105"</td> <td>[2.67mm]</td> <td>12</td> </tr> <tr> <td>#12</td> <td>.122"</td> <td>[3.1mm]</td> <td>9</td> </tr> </tbody> </table>	AWG	O.D.		THHN/THWN	Inches	[MM]	#14	.105"	[2.67mm]	12	#12	.122"	[3.1mm]	9
AWG	O.D.		THHN/THWN												
	Inches	[MM]													
#14	.105"	[2.67mm]	12												
#12	.122"	[3.1mm]	9												
<p>2a For connection of 2, 3, or 4 wires, No. 12-14 solid or stranded, 20A max., 600v max. Para conexión de 2, 3, o 4 alambres, cable número 12-14 AWG sólido o trenzado, máximo 20A, máximo 600V. Pour le branchement de fils massifs ou toronnés à 2, 3, ou 4 brins, n° 12-14 AWG, jusqu'à 20A, 600V.</p>															
<p>Isolated-ground receptacles are intended to reduce electrical noise by insulating the grounding circuit from any metallic wiring system. Las tomas de corriente puestas a tierra con aislador tienen como objeto reducir los parásitos de origen eléctrico puesto que aíslan el circuito a tierra de cualquier sistema de cableado metálico. Les prises à fil de terre isolé sont conçues pour réduire les parasites d'origine électrique grâce à l'isolation du circuit de terre par rapport à toute installation électrique métallique.</p>															