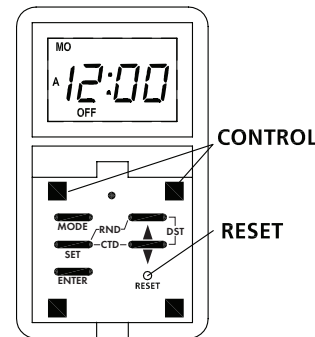


PROGRAMMING INSTRUCTIONS

SS720Z



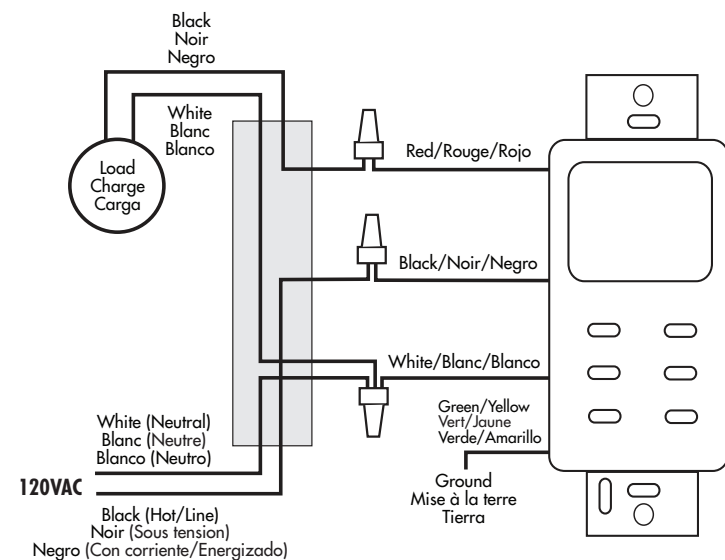
RATINGS

- 120VAC 15A 1800W General Purpose
- 120VAC 15A 1800W Resistive
- 120VAC 960W Tungsten
- 120VAC 1/2HP Motor, TV-8
- 120VAC 500VA Electronic Ballast

CONTROL

RESET

WIRING DIAGRAM: SS720Z SCHEMA DU CABLAGE: SS720Z DIAGRAMA DEL CABLEADO: SS720Z



ONE YEAR LIMITED WARRANTY: If this product fails because of a manufacturing defect within one year after purchase, we will, at our option, either repair or replace it at no charge. Our warranty does not cover damage caused by accident, abuse or misuse. We assume no further liability with respect to the sale or use of this product. THIS WARRANTY IS IN LIEU OF ALL OTHER WARRANTIES, EXPRESSED OR IMPLIED, INCLUDING THE WARRANTY OF MERCHANTABILITY. We make no warranty with respect to the fitness of any goods for the users particular application. This warranty gives you specific legal rights, and you also may have other rights which vary from state to state.

It is our intent to provide accurate and current specification information. However, in the interest of product improvement, TORK may alter the specifications or constructional details without prior notice.

PLEASE READ ALL INSTRUCTIONS FIRST

INSTALLATION

1. Turn off the power at the circuit breaker to avoid electrical shock.
2. Remove and disconnect the existing switch.
3. Connect the SS720Z wire leads to the LOAD as shown in diagram.
4. Restore power at circuit breaker.

1.0 SETTING UP

1. Lift up the bottom of the door using a small screwdriver
2. Press the RESET button using an insulated tool.
3. On the display

2.0 SET TIME AND DATE (CALD)

- Press the **MODE** button two times to display "CALD" flashing.
- Press the **ENTER** button to start current time setting mode.
- Using **▲ ▼** buttons change year, then press **SET** button.
- Continue to using **▲ ▼** and **SET** button to enter current month, date, hour, minutes, and seconds.
- Press the **ENTER** button to save the current time setting and return to clock mode.

3.0 SET SCHEDULE

- Press the **MODE** button to display "PROG" flashing.
- Press the **ENTER** button to display "PROG 1 ON". This is the first of 20 ON/OFF pairs. For first ON program, press **SET**. To go to other programs, press **▲ ▼**.

3.1 SELECT DAYS

- All days are flashing. Use **▲ ▼** to choose a different set of days, then press **SET**.

3.2 SET ON

- Use **▲ ▼** to choose:
 - a) "TIME" for a program with user set times
 - b) "SNUP" for a timer calculated sunrise time that will change daily throughout the year.
 - c) "SNST" for a timer calculated sunset time that will change daily throughout the year.
- Then press **SET**. If "TIME" selected: Use **▲ ▼** buttons to change hour, then press **SET** button. Repeat for minutes.

3.3 SET OFF

- "PROG 1 OFF" is flashing on display. Press **SET**.
- All days are flashing. Use **▲ ▼** to choose a different set of days, then press **SET**.
- Use **▲ ▼** to choose:
 - a) "TIME" for a program with user set times,
 - b) "SNUP" for a timer calculated sunrise time that will change daily throughout the year.
 - c) "SNST" for a timer calculated sunset time that will change daily throughout the year.
- Then press **SET**. If "TIME" selected: Use **▲ ▼** buttons to change hour, then press **SET** button. Repeat for minutes. Press **SET**.
- Repeat steps for a total 20 ON and 20 OFF time settings.
- Press the **ENTER** button to finish programming set and return to clock mode.

4.0 OPTIONAL SUNSET/SUNRISE TIME ZONES

- Press the **MODE** button three times to display "ZONE" flashing.
- Press the **ENTER** button to start Zone setting mode.
- Use the **▲ ▼** keys to display the correct zone.

ASTRONOMIC LATITUDE ZONES ZONES DE LATITUDE ZONAS ASTRONOMICAS (LATITUDES)



NOTE: NUSA (Default) = North USA, CUSA = Center USA, SUSA = South USA, ALAS = Alaska&Northern Canada, HAWI = Hawaii&Puerto Rico.

- Press the **ENTER** button to save the setting and return to clock mode.

5.0 OPTIONAL SUNSET/SUNRISE OFFSET

NOTE: This mode displays calculated sunset/sunrise. You can change to turn ON/OFF earlier or later with this mode.

- Press the **MODE** button four times to display "SUN±" flashing.
- Press the **ENTER** button to start offset mode.
- Screen displays today's SNUP (sun up) time flashing. Use **▲** or **▼** to change default time.
- Press **SET** and screen displays today's SNST (sunset) time flashing. Use **▲ ▼** to change default time.
- Press **ENTER** to complete the setting and back to normal clock mode.

6.0 OPTIONAL CHANGE DAYLIGHT SAVINGS TIME (DST)

NOTE: Skip this step for default daylight savings dates. Follow instructions below only if you need to remove or change. MANU (Manual Mode) – no DST change by timer. NEW mode - change dates to something other than default dates.

- Press the **MODE** button five times to display "DST" flashing.
- Press the **ENTER** button to choose daylight savings times.
- Use the **▲ ▼** to choose daylight savings options.
 - a) The display shows "INIT". For timer to follow current U.S. DST dates, press **ENTER**.
 - b) The display shows "MANU". For no DST adjustment, press **ENTER**.
 - c) The display shows "NEW". For modified DST dates, consult technical support phone line.

7.0 DELAY OFF TIME SETTING

NOTE: Delay mode will postpone the manual off for a preset period. As an example, press door to turn off lights and timer will wait five minutes before load is shut down. This will give you time to exit the room.

- Press the **MODE** button to display "PROG" flashing.
- Press the **ENTER** button to display "PROG 1 ON".
- Press the **▼** once to bring the Countdown time setting.
- Press **SET** for the Delay (dL) screen.
- Press **▲ ▼** to choose length of time.
- Press **ENTER** to complete the setting and back to normal clock mode.

8.0 RANDOM ON/OFF TIME

- Pressed key **SET** & **▲** simultaneously to set the Random function. Display shows "RND".
- To Cancel Random function simply repeat above procedure. The "RND" sign will disappear from display.

9.0 OVERRIDE BUTTON FUNCTIONS

- Press one time to turn timer ON or OFF.

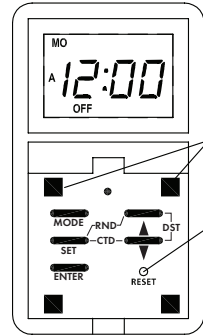
10.0 ACTIVATE DELAY OFF

NOTE: To activate Countdown step 7 must be completed and the timer in the ON position.

- Press timer door.

PROGRAMMING INSTRUCTIONS

SS720Z



CONTROL

RESET

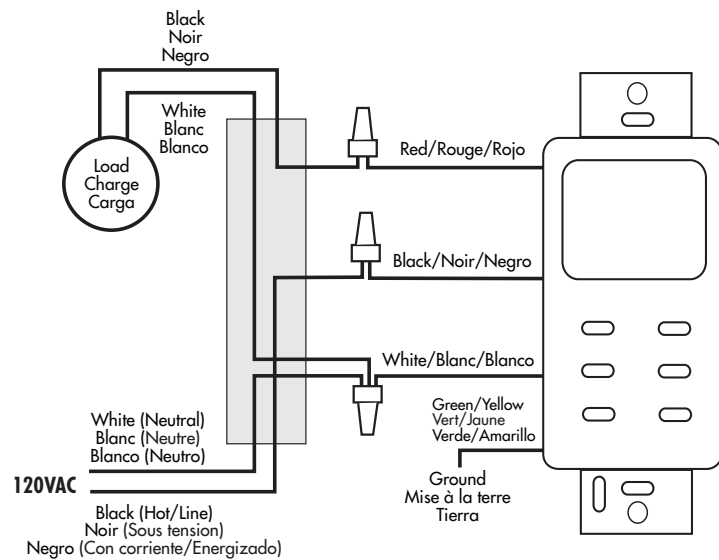
CARACTÉRISTIQUES :

- 120 V c.a. 15 A 1800 W usage général
- 120 V c.a. 15 A 1800 W résistif
- 120 V c.a. 960 W tungstène
- 120 V c.a. 1/2 HP TV-8
- 120 V c.a. 500 VA Ballast Électronique

CLASIFICACIONES:

- 120 VCA 15 A, 1800 vatios para uso general
- 120 VCA 15 A, 1800 vatios Resistivo
- 120 VCA 960 W Tungsteno
- 120 VCA 1/2 HP TV-8
- 120 VCA 500 VA Balasto Electrónico

WIRING DIAGRAM: SS720Z SCHEMA DU CABLAGE: SS720Z DIAGRAMA DEL CABLEADO: SS720Z



VEUILLEZ LIRE TOUTES LES INSTRUCTIONS AVANT D'UTILISER CE PRODUIT

INSTALLATION

1. Coupez l'alimentation depuis le disjoncteur pour éviter les chocs électriques.
2. Retirez et débranchez l'interrupteur existant.
3. Branchez les fils de raccordement de la minuterie SS720Z au fil de charge, comme l'indique la figure.
4. Rétablissez l'alimentation électrique depuis le disjoncteur.

1.0 INSTALLATION

1. Soulevez la partie inférieure du couvercle à l'aide d'un petit tournevis.
2. Appuyez sur la touche « RESET » (REINITIALISATION) à l'aide d'un outil isolé.
3. Les caractères

2.0 RÉGLAGE DE L'HEURE ET DE LA DATE (CALD)

- Appuyez sur la touche **MODE** deux fois et « CALD » clignotera à l'écran.
- Appuyez sur la touche **ENTER** pour lancer le mode de réglage de l'heure actuelle.
- Réglez l'année à l'aide des touches ▲ ▼, puis appuyez sur la touche **SET** (régler).
- Entrez le mois, la date, l'heure, les minutes et les secondes à l'aide des touches ▲ ▼ et **SET**.
- Appuyez sur la touche **ENTER** pour sauvegarder le réglage de l'heure et retourner au mode horloge.

3.0 RÉGLAGE DE L'HORAIRE

- Appuyez sur la touche **MODE** et « PROG » clignotera à l'écran.
- Appuyez sur la touche **ENTER** et « PROG 1 ON » clignotera à l'écran. Il s'agit du premier des 20 cycles de mise en marche et d'arrêt. Pour régler la première mise en marche, appuyez sur **SET**. Pour passer aux autres programmes, appuyez sur les touches ▲ ▼.

3.1 SÉLECTION DES JOURS

- Tous les jours clignotent. Utilisez les touches ▲ ▼ pour sélectionner les jours désirés, puis appuyez sur la touche **SET**.

3.2 RÉGLAGE DE LA MISE EN MARCHÉ

- Utilisez les touches ▲ ▼ pour sélectionner l'une des options suivantes :
 - a) « TIME » (heure), pour un programme réglé en fonction d'heures déterminées par l'utilisateur
 - b) « SNUP », pour une mise en marche à l'heure du lever du soleil (cette heure s'ajuste chaque jour en fonction de la date)
 - c) « SNST », pour une mise en marche à l'heure du coucher du soleil (cette heure s'ajuste chaque jour en fonction de la date)
- Appuyez ensuite sur la touche **SET**. Si vous avez sélectionné l'option TIME : Utilisez les touches ▲ ▼ pour régler l'heure, puis appuyez sur la touche **SET**. Faites de même pour régler les minutes.

3.3 RÉGLAGE DE L'ARRÊT

- « PROG 1 OFF » (arrêt du programme 1) clignote à l'écran. Appuyez sur la touche **SET**.
- Tous les jours clignotent. Utilisez les touches ▲ ▼ pour sélectionner les jours désirés, puis appuyez sur la touche **SET**.
- Utilisez les touches ▲ ▼ pour sélectionner l'une des options suivantes :
 - a) « TIME », pour un programme réglé en fonction d'heures déterminées par l'utilisateur
 - b) « SNUP », pour un arrêt à l'heure du lever du soleil (cette heure s'ajuste chaque jour en fonction de la date)
 - c) « SNST », pour un arrêt à l'heure du coucher du soleil (cette heure s'ajuste chaque jour en fonction de la date)
- Appuyez ensuite sur la touche **SET**. Si vous avez sélectionné l'option TIME : Utilisez les touches ▲ ▼ pour régler l'heure, puis appuyez sur la touche **SET**. Faites de même pour régler les minutes. Appuyez sur la touche **SET**.
- Répétez ces étapes pour programmer jusqu'à 20 cycles de mise en marche et d'arrêt.
- Appuyez sur la touche **ENTER** pour terminer le réglage et retourner au mode horloge.

4.0 RÉGLAGE FACULTATIF DU LEVER DU SOLEIL ET DU COUCHER DU SOLEIL EN FONCTION DU FUSEAU HORAIRE

- Appuyez sur la touche **MODE** trois fois et « ZONE » (fuseau horaire) clignotera à l'écran.
- Appuyez sur la touche **ENTER** pour lancer le mode de réglage du fuseau horaire.
- Utilisez les touches ▲ ▼ pour sélectionner le fuseau horaire approprié.

4.0

ASTRONOMIC LATITUDE ZONES ZONES DE LATITUDE ZONAS ASTRONOMICAS (LATITUDES)

ALAS

NUSA

CUSA

SUSA

HAWI



REMARQUE : NUSA (par défaut) = Nord des États-Unis
CUSA = Centre des États-Unis
SUSA = Sud des États-Unis
ALAS = Alaska et Nord du Canada
HAWI = Hawaï et Porto Rico

- Appuyez sur la touche **ENTER** pour sauvegarder le réglage et retourner au mode horloge.

5.0 RÉGLAGE FACULTATIF DU DÉCALAGE DU LEVER ET DU COUCHER DU SOLEIL

REMARQUE : Ce mode affiche l'heure prévue du coucher et du lever du soleil. Ce mode vous permet de modifier l'heure de mise en marche et d'arrêt.

- Appuyez sur la touche **MODE** quatre fois et « SUN± » clignotera à l'écran.
- Appuyez sur la touche **ENTER** pour lancer le mode de décalage.
- L'heure du lever du soleil (SNUP) clignote à l'écran. Utilisez les touches ▲ et ▼ pour modifier l'heure par défaut.
- Appuyez sur la touche **SET** et l'heure du coucher du soleil (SNST) clignotera à l'écran. Utilisez les touches ▲ ▼ pour modifier l'heure par défaut.
- Appuyez sur la touche **ENTER** pour terminer le réglage et retourner au mode horloge.

6.0 MODIFICATION FACULTATIVE DE L'HEURE AVANCÉE

REMARQUE : Passez cette étape pour conserver les paramètres par défaut pour l'heure avancée. Suivez uniquement les instructions ci-dessous pour désactiver ou modifier cette fonction. MANU (mode manuel) – la minuterie ne passera pas automatiquement à l'heure avancée. Mode NEW (nouveau) – permet de modifier les dates déterminées par défaut.

- Appuyez sur la touche **MODE** cinq fois et « DST » (heure avancée) clignotera à l'écran.
- Appuyez sur la touche **ENTER** pour sélectionner l'heure avancée.
- Utilisez les touches ▲ ▼ pour choisir parmi les options d'heure avancée.
 - a) L'écran affichera « INIT ». Pour que la minuterie suive les dates américaines de passage à l'heure avancée, appuyez sur la touche **ENTER**.
 - b) L'écran affichera « MANU ». Pour désactiver le passage à l'heure avancée, appuyez sur la touche **ENTER**.
 - c) L'écran affichera « NEW ». Pour les dates modifiées de passage à l'heure avancée, appelez la ligne de soutien technique.

7.0 RÉGLAGE DU COMPTE À REBOURS

REMARQUE : Le mode à compte à rebours retardera l'arrêt manuel selon une période prédéterminée. Par exemple, appuyez sur la touche pour éteindre les lumières, et l'arrêt s'effectuera cinq minutes plus tard. Vous aurez ainsi le temps de quitter la pièce.

- Appuyez sur la touche **MODE** et « PROG » clignotera à l'écran.
- Appuyez sur la touche **ENTER** et « PROG 1 ON » clignotera à l'écran.
- Appuyez sur la touche ▼ une fois pour passer en mode de réglage du compte à rebours.
- Appuyez sur la touche **SET** pour afficher l'écran du compte à rebours (dL).
- Utilisez les touches ▲ ▼ pour régler la durée.
- Appuyez sur la touche **ENTER** pour terminer le réglage et retourner au mode horloge.

8.0 RÉGLAGE DES HEURES DE MISE EN MARCHÉ ET D'ARRÊT EN MODE ALÉATOIRE

- Appuyez sur les touches **SET** et ▲ simultanément pour régler la fonction aléatoire. L'écran affichera « RND » (aléatoire).

- Pour désactiver la fonction aléatoire, répétez simplement l'étape précédente. Le symbole « RND » disparaîtra de l'écran.
- #### 9.0 FONCTIONS DE LA TOUCHE D'INTERRUPTION MANUELLE
- Appuyez une fois sur la touche pour mettre en marche ou arrêter la minuterie.

10.0 ACTIVATION DU COMPTE À REBOURS

REMARQUE : Pour que vous puissiez activer le compte à rebours, l'étape 7 doit avoir été complétée et la minuterie doit être en marche.

- Appuyez sur la porte de la minuterie.

EMPIECE POR LEER TODAS LAS INSTRUCCIONES

INSTALACIÓN

1. Corte la alimentación en el interruptor de circuito para evitar descargas eléctricas.
2. Retire y desconecte el interruptor actual.
3. Conecte los terminales SS720Z a la CARGA, como se muestra en el diagrama.
4. Vuelva a conectar la alimentación en el interruptor de circuito.

1.0 CONFIGURACIÓN

1. Levante la parte inferior de la puerta con un destornillador pequeño.
2. Presione el botón **RESET** con una herramienta con aislamiento.
3. En la pantalla

1.0. INSTRUCCIONES DE INSTALACIÓN

- Conecte el temporizador en un tomacorriente de 120 VCA. Si carga la batería toda la noche, la unidad puede retirarse y programarse sin alimentación de CA.
- Presione el botón **R** con una herramienta con aislamiento.
- Presione el botón **ENTER** para iniciar el temporizador.

2.0. CONFIGURACIÓN DEL TIEMPO Y LA FECHA (CALD)

- Presione el botón **MODE** dos veces para que « CALD » parpadee.
- Presione el botón **ENTER** para iniciar el modo de configuración de la hora actual.
- Use los botones ▲ ▼ para cambiar el año y presione el botón **SET**.
- Siga usando ▲ ▼ y el botón **SET** para ingresar el día, mes, hora, minutos y segundos actuales.
- Presione el botón **ENTER** para grabar la configuración de la hora actual y volver al modo reloj.

3.0. CONFIGURACIÓN DEL HORARIO

- Presione el botón **MODE** para que « PROG » parpadee.
- Presione el botón **ENTER** para mostrar « PROG 1 ON ». Éste es el primero de los 20 pares de encendido/apagado. Para el programa del primer encendido, presione **SET**. Para ir a los otros programas, presione ▲ ▼.

3.1. SELECCIÓN DE LOS DÍAS

- Todos los días parpadean. Use ▲ ▼ para escoger diferentes días y presione **SET**.

3.2. CONFIGURACIÓN DEL ENCENDIDO

- Use ▲ ▼ para escoger:
 - a) « TIME » para un programa con horas configuradas por el usuario.
 - b) « SNUP » para un amanecer calculado por el temporizador que cambia a diario durante el año.
 - c) « SNST » para un anochecer calculado por el temporizador que cambia a diario durante el año.
- Luego presione **SET**. Si selecciona « TIME »: Use los botones ▲ ▼ para cambiar la hora y presione el botón **SET**. Repita el procedimiento para los minutos.

3.3. CONFIGURACIÓN DEL APAGADO

- « PROG 1 OFF » parpadea en la pantalla. Presione **SET**.
- Todos los días parpadean. Use ▲ ▼ para escoger diferentes días y presione **SET**.
- Use ▲ ▼ para escoger:
 - a) « TIME » para un programa con horas configuradas por el usuario.
 - b) « SNUP » para un amanecer calculado por el temporizador que cambia a diario durante el año.
 - c) « SNST » para un anochecer calculado por el temporizador que cambia a diario durante el año.
- Luego presione **SET**. Si selecciona « TIME »: Use los botones ▲ ▼ para

- cambiar la hora y presione el botón **SET**. Repita el procedimiento para los minutos. Presione **SET**.
 - Repita los pasos para configurar 20 horas de encendido y 20 horas de apagado.
 - Presione el botón **ENTER** para terminar la configuración de la programación y volver al modo reloj.
- #### 4.0. ZONAS HORARIAS DE ANOCHECER/AMANECER OPCIONALES
- Presione el botón **MODE** tres veces para que « ZONE » parpadee.
 - Presione el botón **ENTER** para iniciar el modo de configuración de la zona.
 - Use las teclas ▲ ▼ para mostrar la zona correcta.
- NOTA:** 4.0 NUSA (predeterminado) = El norte de USA
CUSA = El centro de USA
SUSA = El sur de USA
ALAS = Alaska y el norte de Canadá
HAWI = Hawaï y Puerto Rico

- Presione el botón **ENTER** para grabar la configuración y volver al modo reloj.

5.0. CAMBIO DE ANOCHECER/AMANECER OPCIONAL

NOTA: Este modo muestra el anochecer/amanecer calculados. Puede cambiarlo y encenderlo o apagarlo antes o después con este modo.

- Presione el botón **MODE** cuatro veces para que « SUN± » parpadee.
- Presione el botón **ENTER** para iniciar el modo de cambio.
- La pantalla muestra la hora de **SNUP** de hoy (amanecer) parpadeando. Use ▲ o ▼ para cambiar la hora predeterminada.
- Presione **SET** y la pantalla muestra la hora de **SNST** de hoy (anochecer) parpadeando. Use ▲ ▼ para cambiar la hora predeterminada.
- Presione **ENTER** para completar la configuración y volver al modo reloj normal.

6.0. CAMBIO DEL MODO DE HORARIO DE VERANO (DST) OPCIONAL

NOTA: Omite este paso si desea considerar las fechas del horario de verano predeterminadas. Siga las instrucciones a continuación si necesita eliminarlas o cambiarlas. MANU (modo manual): no hay cambio al DST en el temporizador. Modo NEW: cambio de las fechas a fechas diferentes a las predeterminadas.

- Presione el botón **MODE** cinco veces para que « DST » parpadee.
- Presione el botón **ENTER** para escoger las fechas del horario de verano.
- Use ▲ ▼ para escoger las opciones del horario de verano.
 - a) La pantalla muestra « INIT ». Para que el temporizador respete las fechas actuales del DST para EE.UU., presione **ENTER**.
 - b) La pantalla muestra « MANU ». Si no desea cambiar el DST, presione **ENTER**.
 - c) La pantalla muestra « NEW ». Para fechas del DST modificadas, consulte la línea telefónica de asistencia técnica.

7.0. CONFIGURACIÓN DE LA HORA DE CUENTA REGRESIVA

NOTA: El modo de cuenta regresiva pospondrá el apagado automático durante un periodo preconfigurado. Como ejemplo, presione el botón para apagar las luces y el temporizador esperará cinco minutos antes de cortar la alimentación. De esta forma tendrá tiempo para salir de la habitación.

- Presione el botón **MODE** para que « PROG » parpadee.
- Presione el botón **ENTER** para mostrar « PROG 1 ON ».
- Presione la tecla ▼ una vez para ver en la pantalla la configuración de la hora de cuenta regresiva.
- Presione **SET** para ver la pantalla de cuenta regresiva (dL).
- Presione ▲ ▼ para escoger la duración del tiempo.
- Presione **ENTER** para completar la configuración y volver al modo reloj normal.

8.0. HORA ALEATORIA DE ENCENDIDO Y APAGADO

- Presione la tecla **SET** y ▲ de forma simultánea para configurar la función de aleatorio. La pantalla muestra « RND ».
- Para anular la función de aleatorio basta con repetir el procedimiento antes mencionado. El símbolo « RND » desaparecerá de la pantalla.

9.0. FUNCIONES DEL BOTÓN DE ANULACIÓN

- Presione una vez para encender o apagar el temporizador.

10.0. ACTIVACIÓN DE LA CUENTA REGRESIVA

NOTA: Para activar la cuenta regresiva, se debe completar el paso 7 y el temporizador debe estar en la posición de encendido.

- Pulse puerta temporizador.