

RL56 Series Instructions

RL56 Instrucciones Serie

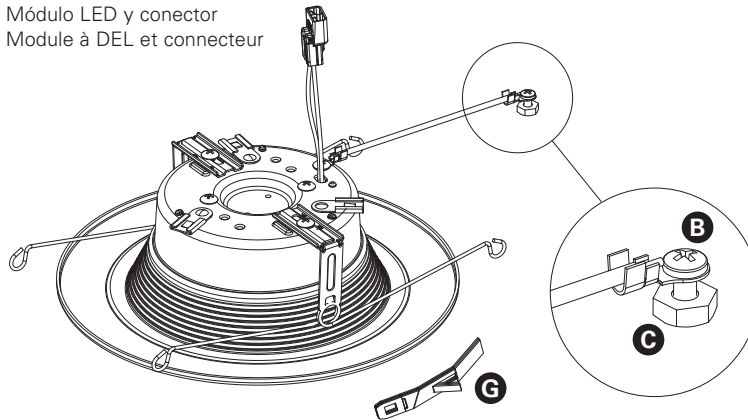
RL56 Directives Serie

Packaging Contents

Contenu de l'emballage

Contenidos del embalaje

- A. LED module and connector
Módulo LED y conector
Module à DEL et connecteur



- B. #8-32 Self tapping screw (included)
Vis autotaraudeuse no 8-32 (fournie)
Tornillo mecánico #8-32 (incluido)

- C. #8-32 Hex Nut (included)
Écrou hexagonal #8-32 (inclus)
Tornillo N.º 8-32 autorroscante (incluido)

- D. Gasket (Use as applicable, per local code)
Joint d'étanchéité (le cas échéant, selon le Code local)
Junta (utilícela según corresponda, de acuerdo con el código local)

- E. E26 Edison screw base adapter (For retrofit only - see included retrofit instructions)
Adaptateur pour culot vissé Edison E26 (pour une installation dans le cadre de travaux de modernisation seulement - reportez-vous aux instructions relatives à ce type d'installation)
Adaptador Edison E26 con base enroscable (solamente para adaptación; consulte las instrucciones incluidas para adaptación)

- F. Torsion springs (see torsion spring installation method on page 5)
Resorts de torsion (consultez la méthode d'installation du ressort de torsion à la page 5)
Muelles de torsión (consulte el método de instalación del muelle de torsión de la página 5)

- G. Friction clips (3) (see friction clip installation method on page 5)
Resorts de sécurité (3) (consultez la méthode d'installation du collier de friction à la page 5)
Ganchos de fricción (3) (consulte el método de instalación del gancho de fricción de la página 5)

- ITEMS REQUIRED**
(Purchase separately)
- Screwdriver
 - Gloves

- ARTICLES NÉCESSAIRES**
(à acheter séparément)
- Tournevis
 - Gants

- ARTÍCULOS NECESARIOS**
(se compran por separado)
- Destornillador
 - Guantes



Powering Business Worldwide

IMPORTANT SAFETY INSTRUCTIONS

When using product, basic precautions should always be followed, including the following:

- Heed all warnings, including below warnings AND those included on product.
- HALO® recessed luminaires (fixtures) are designed to meet the latest NEC requirements and are UL/cUL listed in full compliance with UL 1598. Before attempting installation of any recessed lighting luminaire check your local electrical code. This code sets the wiring standards for your locality and should be carefully studied before starting.

WARNING

- Read and follow these instructions.
- Risk of fire. MINIMUM 90° C SUPPLY CONDUCTORS.
- Risk for Fire or Electric Shock: Please consult an electrician for installation if uncertain of luminaire electrical systems.
- Risk of electric shock. To avoid possible electrical shock, be sure that power supply is turned off at fuse box or circuit breaker before installing or servicing fixture.
- To prevent wiring damage or abrasion, do not expose wiring to edges of sheet metal or other sharp objects.

CAUTION

- Edges may be sharp. Wear gloves while handling.
- Connect fixture to a 120 volt, 60 Hz power source. Any other connection voids the warranty.
- Fixture should be installed by persons with experience in household wiring or by a qualified electrician. The electrical system, and the method of electrically connecting the fixture to it, must be in accordance with the National Electrical Code and local building codes.
- This device complies with Part 15 of the FCC Rules. Operation is subject to the following two conditions: (1) this device may not cause harmful interference, and (2) this device must accept any interference received, including interference that may cause undesired operation.
- Do not make or alter any open holes in an enclosure of wiring or electrical components during kit installation.

SAVE THESE INSTRUCTIONS AND WARNINGS.

NON-SCREWBASE LED LUMINAIRES

WARNING: Risk of Fire or Electric Shock.

- LED connector is compatible with Halo 5" H550 Series and 6" H750 and H2750 Series LED Housings.
- LED connector meets California Title-24 and Washington State high-efficacy luminaire standard as a non-screw base socket.
- LED connector is a non-screwbase luminaire disconnect for tool-less installation.

IMPORTANTES INSTRUCTIONS DE SÉCURITÉ

Des précautions de base doivent être suivies lors de l'utilisation de ce produit, incluant :

- Respectez tous les avertissements, y compris les avertissements ci-dessous ET ceux qui sont inscrits sur l'étiquette d'avertissement.
- Les luminaires encastrés HALO® sont conçus pour être conformes aux exigences du Code national de l'électricité et sont homologués UL/cUL en pleine conformité avec UL1598. Avant de commencer l'installation d'un éclairage encastré quelconque, vérifiez votre code électrique local. Ce code établit les normes de câblage pour votre localité et doit être étudié attentivement avant de commencer.

AVERTISSEMENT

- Lisez et suivez ces instructions.
- Risque d'incendie. FILS D'ALIMENTATION DE 90°C MINIMUM. Si vous n'êtes pas sûr, consultez un électricien.
- Risque d'incendie ou de choc électrique : consultez un électricien pour faire l'installation si vous ne connaissez pas les systèmes électriques pour luminaires.
- Risque de choc électrique. Pour éviter toute possibilité de choc électrique, vérifiez que l'alimentation est coupée au coffret de fusibles ou au disjoncteur avant l'installation ou l'entretien du luminaire.
- Pour éviter l'abrasion ou les dommages au câblage, n'exposez pas le câblage aux bords de tôle ou à d'autres objets coupants.

PRÉCAUTION

- Les bords peuvent être tranchants. Portez des gants lors de la manipulation.
- Raccorder l'appareil d'éclairage à une alimentation 120 V, 60 Hz. Toute autre connexion annule la garantie.
- L'appareil d'éclairage doit être installé par un électricien ou une personne chevronnée en câblage domestique. Le système électrique et la méthode de connexion électrique de l'appareil d'éclairage doivent être conformes au Code national de l'électricité et aux codes locaux du bâtiment.
- Cet appareil est conforme au chapitre 15 des règlements FCC. La mise est oeuvre est sous réserve des deux conditions suivantes: (1) Cet appareil ne provoque pas de brouillage nuisible, et (2) Cet appareil doit accepter toute interférence reçue, notamment l'interférence qui pourrait provoquer un fonctionnement indésirable.
- Au cours de l'installation du kit, ne faites pas de nouveaux trous ou ne modifiez pas les trous existants dans un boîtier contenant des câbles ou des composants électriques.

CONSERVEZ CES INSTRUCTIONS ET CES AVERTISSEMENTS.

LUMINAIRES À DEL À CULOT NON VISSÉ

AVERTISSEMENT: Risque d'incendie ou de choc électrique.

- Le connecteur à DEL est compatible avec les luminaires à DEL de série H550 Halo de 12,7 cm (5 po) ainsi que de séries H750 et H2750 de 15,24 cm (6 po).

INSTRUCCIONES IMPORTANTES DE SEGURIDAD

Al utilizar el producto, siempre se deben seguir las precauciones básicas, incluido lo siguiente:

- Tenga en cuenta todas las advertencias, incluyendo las advertencias a continuación Y aquellas incluidas en el producto.
- La luminaria (accesorios) empotradas HALO® están diseñadas para cumplir con los requisitos NEC más recientes y están catalogadas por UL/cUL en completo cumplimiento con UL 1598. Antes de comenzar la instalación de su luminaria empotrada verifique el código local. Este código fija los estándares de cableados de su localidad y debe ser estudiado cuidadosamente antes de comenzar.

ADVERTENCIA

- Lea y siga estas instrucciones.
- Riesgo de incendio. UTILICE CONDUCTORES DE SUMINISTRO QUE SOPORTEN UN MÍNIMO DE 90°C. Si no está seguro consulte a un electricista.
- Riesgo de incendio o de descarga eléctrica: Por favor consulte con un electricista si tiene dudas sobre los sistemas eléctricos de lámparas.
- Riesgo de descarga eléctrica. Para evitar una descarga eléctrica, asegúrese que el suministro eléctrico esté desconectado en la caja de fusibles o interruptores de circuito antes de instalar o dar mantenimiento al accesorio.
- Para prevenir daños o rozaduras en los cables, no los exponga a los bordes de láminas metálicas o de otros objetos cortantes.

PRECAUCIÓN

- Los bordes pueden cortar. Use guantes durante la manipulación.
- Conecte el accesorio a una fuente de energía de 120 Voltios, 60 Hz. Cualquier otro tipo de conexión anula la garantía.
- El accesorio debe ser instalado por personas con experiencia en cableado doméstico o por un electricista calificado. El sistema eléctrico y el método de conexión eléctrica del accesorio debe cumplir con el Código eléctrico nacional y los códigos locales sobre edificios.
- Este dispositivo cumple con parte 15 de las reglas de FCC. SU operación está sujeta a las siguientes condiciones: (1) Este dispositivo no puede causar interferencia dañina, y (2) este dispositivo puede recibir interferencia, incluyendo aquella que puede causar una operación no deseada del dispositivo.
- No perforo ni altere ningún agujero en un compartimiento de cables o componentes eléctricos durante la instalación del kit.

GUARDE ESTAS INSTRUCCIONES Y ADVERTENCIAS.

LUMINARIAS LED CON BASE NO ENROSCABLE

ADVERTENCIA: Riesgo de incendio o de descarga eléctrica.

- El conector LED es compatible con las luminarias de la serie Halo H550 de 5" (127,00 mm) y de las series H0750 y H2750 de 6" (152,40 mm).

The RL560 is UL Listed or Classified for use with any 5" or 6" diameter recessed housing constructed of steel or aluminum with an internal volume that exceeds 107.9 in³ in addition to those noted below:

UL Listed

- HALO®: H7ICAT, H7ICT, H7T, H7ICATNB, H7ICTNB, H7TNB, H7UICAT, H7UICATNB, H7TICAT, H7TICATNB, H7RT, H27ICAT, H27ICT, H27T, H27RICAT, H27RICT, H27RT, H5ICAT, H5RICAT, H5T, H5RT, H5TM, H25ICAT, E27ICAT, E27RICAT, E27RTAT, E27TAT, E7ICAT, E7ICATNB, E7RICAT, E7RTAT, E7TAT, E7TATNB, E5ICAT, E5ICATNB, E5RICAT, E5RTAT, E5TAT, E5TATNB
- HALO® LED: H750ICAT, H750RICAT, H750T, H750TCP, H2750ICAT, H2750RICAT, H550ICAT, H550RICAT
- HALO® LED Retrofit: ML7BXRFK, ML7E26RFX
- ALL-PRO™: E1700, E1700AT, 700ATNB, E1700U, E1700UAT, E1700NB, E1700R, E1700RAT, ET700, ET700R, E12700, E12700AT, ET2700, E12700R, ET2700R, E1500AT, ET500, E1500RAT, ET500R

UL Classified

- Juno: IC22, IC22R, IC22W, IC22S, IC23, IC23W, IC21, IC21R, IC2, TC2, TC2R, IC20, IC20R, IC25, IC25R, IC25W, IC25S, TC20, TC20R
- Lightolier: 1104ICS, 1104ICR, 1104SIC, 1104SICR, 1004ICS, 1004ICR, 1004SIC, 1004SICR
- Capri: CR1, PR1, QL1, R9ASIC, R5
- Progress: P86TG
- Lithonia: L7X, L7XP
- Thomas: PS1, R9ASIC/PS9RM
- Prescolite: IBXS
- Commercial Electric: C7ICA (H3), H18
- Elco: (HL7ICA) EL7ICA

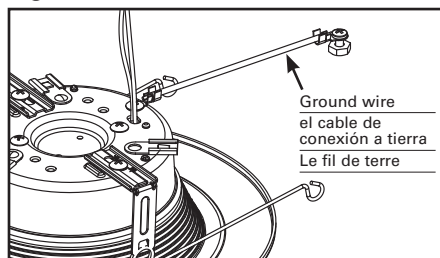
DIMMING

The Halo LED luminaire can be dimmed with phase-control dimmers (leading edge and trailing edge phase cut). Refer to product specifications and dimming information at www.eaton.com/lighting; and consult the dimmer manufacturer for their latest dimmer listings, load ratings and product information.

WIRE INSTALLATION

Before proceeding, confirm luminaire is compatible with RL560 LED RETROFIT. A listing of the most common luminaires are provided in the Recessed Luminaires section of these instructions.

Figure 1.



- Le connecteur à DEL est conforme à l'article 24 du règlement de Californie et aux normes concernant les luminaires à haute efficacité de l'État de Washington en tant que douille de base non vissée.
- Le connecteur à DEL est une prise de débranchement de luminaire sans culot à vis pour une installation sans outil.

Le RL560 est classé ou homologué UL pour être utilisé avec un boîtier encastré de 12,7 cm ou 15,2 cm (5 ou 6 po) fabriqué en acier ou en aluminium avec un volume interne qui dépasse 1768,16 cm³ (107,9 po³) en plus de ceux indiqués ci-dessous :

Répertoire UL

- HALO®: H7ICAT, H7ICT, H7T, H7ICATNB, H7ICTNB, H7TNB, H7UICAT, H7UICATNB, H7TICAT, H7TICATNB, H7RT, H27ICAT, H27ICT, H27T, H27RICAT, H27RICT, H27RT, H5ICAT, H5RICAT, H5T, H5RT, H5TM, H25ICAT, E27ICAT, E27RICAT, E27RTAT, E27TAT, E7ICAT, E7ICATNB, E7RICAT, E7RTAT, E7TAT, E7TATNB, E5ICAT, E5ICATNB, E5RICAT, E5RTAT, E5TAT, E5TATNB
- HALO® LED: H750ICAT, H750RICAT, H750T, H750TCP, H2750ICAT, H2750RICAT, H550ICAT, H550RICAT
- HALO® LED Retrofit: ML7BXRFK, ML7E26RFX
- ALL-PRO™: E1700, E1700AT, E1700ATNB, E1700U, E1700UAT, E1700NB, E1700R, E1700RAT, ET700, ET700R, E12700, E12700AT, ET2700, E12700R, ET2700R, E1500AT, ET500, E1500RAT, ET500R

Classifié UL

- Juno: IC22, IC22R, IC22W, IC22S, IC23, IC23W, IC21, IC21R, IC2, TC2, TC2R, IC20, IC20R, IC25, IC25R, IC25W, IC25S, TC20, TC20R
- Lightolier: 1104ICS, 1104ICR, 1104SIC, 1104SICR, 1004ICS, 1004ICR, 1004SIC, 1004SICR
- Capri: CR1, PR1, QL1, R9ASIC, R5
- Progress: P86TG
- Lithonia: L7X, L7XP
- Thomas: PS1, R9ASIC/PS9RM
- Prescolite: IBXS
- Commercial Electric: C7ICA (H3), H18
- Elco: (HL7ICA) EL7ICA

GRADATION DE LUMIÈRE

Le luminaire à DEL Halo peut être utilisé avec des gradateurs à contrôle de phase (phases de bord de fuite et de bord d'attaque coupées). Référez-vous aux caractéristiques produit et aux informations concernant les gradateurs sur www.eaton.com/lighting; communiquez avec le fabricant des gradateurs pour avoir les dernières listes, les capacités de charge et les informations produit des gradateurs.

INSTALLATION DU CÂBLAGE

Avant de faire l'installation, assurez-vous que le luminaire est compatible avec le module de postcâblage DEL RL 560. Une liste des luminaires les plus populaires est fournie au chapitre « LUMINAIRES ENCASTRÉS » de ces instructions.

- El conector LED cumple con el estándar para luminarias de alta eficiencia de los estados de Washington y California en su Título 24, como luminaria con portacasquillo de base no enroscable.
- El conector LED es un desconector de la luminaria de base no enroscable que no necesita herramientas para su instalación.

La luminaria RL560 tiene clasificación UL para su uso con cualquier alojamiento empotrado de 5" o 6" (127 mm o 152,40 mm) de diámetro, construido en acero o aluminio con un volumen interno que supera las 107,9" (2740,7 mm), además de las características que se mencionan a continuación:

Certificación UL

- HALO®: H7ICAT, H7ICT, H7T, H7ICATNB, H7ICTNB, H7TNB, H7UICAT, H7UICATNB, H7TICAT, H7TICATNB, H7RT, H27ICAT, H27ICT, H27T, H27RICAT, H27RICT, H27RT, H5ICAT, H5RICAT, H5T, H5RT, H5TM, H25ICAT, E27ICAT, E27RICAT, E27RTAT, E27TAT, E7ICAT, E7ICATNB, E7RICAT, E7RTAT, E7TAT, E7TATNB, E5ICAT, E5ICATNB, E5RICAT, E5RTAT, E5TAT, E5TATNB
- HALO® LED: H750ICAT, H750RICAT, H750T, H750TCP, H2750ICAT, H2750RICAT, H550ICAT, H550RICAT
- HALO® LED Retrofit: ML7BXRFK, ML7E26RFX
- ALL-PRO™: E1700, E1700AT, E1700ATNB, E1700U, E1700UAT, E1700NB, E1700R, E1700RAT, ET700, ET700R, E12700, E12700AT, ET2700, E12700R, ET2700R, E1500AT, ET500, E1500RAT, ET500R

Clasificado UL

- Juno: IC22, IC22R, IC22W, IC22S, IC23, IC23W, IC21, IC21R, IC2, TC2, TC2R, IC20, IC20R, IC25, IC25R, IC25W, IC25S, TC20, TC20R
- Lightolier: 1104ICS, 1104ICR, 1104SIC, 1104SICR, 1004ICS, 1004ICR, 1004SIC, 1004SICR
- Capri: CR1, PR1, QL1, R9ASIC, R5
- Progress: P86TG
- Lithonia: L7X, L7XP
- Thomas: PS1, R9ASIC/PS9RM
- Prescolite: IBXS
- Commercial Electric: C7ICA (H3), H18
- Elco: (HL7ICA) EL7ICA

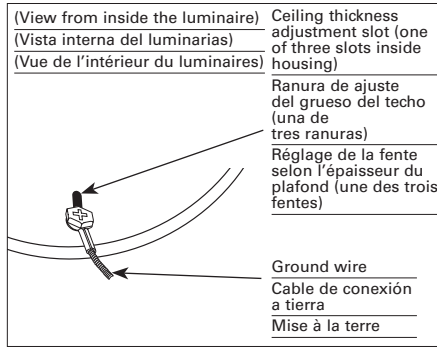
REGULADOR DE INTENSIDAD DE LUZ

La luminaria LED Halo se puede atenuar con reguladores controladores de fase (corte de fase de entrada y salida). Consulte las especificaciones del producto y la información sobre atenuación en www.eaton.com/lighting; y consulte con el fabricante de reguladores para conocer los catálogos de reguladores, las clasificaciones de potencia y la información del producto.

INSTALACIÓN DEL CABLE

Antes de continuar, confirme que la luminaria sea compatible con la LÁMPARA RETROFIT LED RL560. Se proporciona una lista de las luminarias más comunes en la sección Luminarias empotradas de estas instrucciones.

Figure 2.



Ground Wire Installation

For ground connection from LED module to the housing, use provided green ground wire (factory installed) as shown in Figure 1 and connect via one of the three following connection methods:

- Use existing screw inside the luminaire (Figure 2)
- Use supplied #8 nut onto existing stud inside the luminaire (Figure 3)
- Use supplied #8-32 screw into existing hole inside the luminaire (Figure 4)

Note: If no hole exists, drill a small pilot hole and use the provided #8 sheet metal screw

Retrofit Installation Into E26 Edison Screw Base Recessed Luminaires

1. Remove mounting bracket and plate from inside existing recessed luminaire (if installed).
2. Remove socket from plate (if installed).
3. Screw Edison base adapter (E) into existing Edison base socket in luminaire (Figure 5).
4. Plug the orange connector on RL560 LED module (A) into the orange connector included with the screw base adapter (E) (Figure 6).
5. Bundle any excess length of wire inside the luminaire (above the module) in preparation for insertion.
6. Install the module. (See **MOUNTING** section for specific instructions)

Installation Into Halo H2750X, H550X And H750X Series LED (Non-Screw Base) Luminaires

Note: LED connector meets California Title-24 and Washington State high-efficacy luminaire standard as a non-screw base socket.

1. Plug the orange connector on RL560 LED module (A) into the orange connector included with the luminaire (Figure 6)

Figure 5. Retrofit

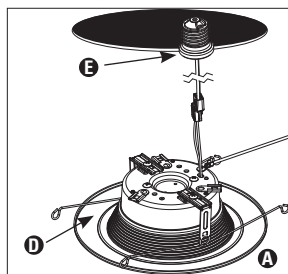


Figure 6.

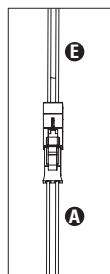
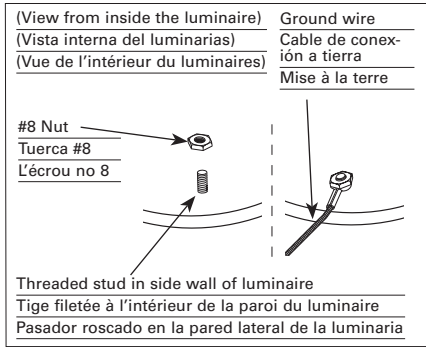


Figure 3.



Installation du fil de mise à la terre

Pour la connexion de la mise à la terre du module DEL au boîtier, utilisez le fil de mise à la terre vert (installé en usine), comme illustré à la Fig. 1 et effectuez la connexion selon l'une des trois méthodes suivantes:

- Utilisez la vis installée à l'intérieur du luminaire (Fig. 2).
- Utilisez l'écrou no 8 (E) sur le montant existant à l'intérieur du luminaire (Fig. 3)
- Utilisez la vis no 8-32 dans le trou existant à l'intérieur du luminaire (Fig. 4)

Remarque: S'il n'y a pas de trou, percez un petit trou pilote et utilisez la vis à tôle no 8 fournie

Installation de postcâblage dans des luminaires encastrés avec culot à vis E26 Edison

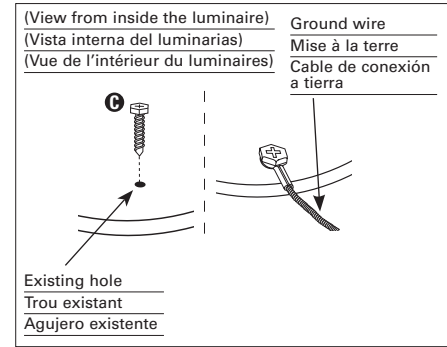
1. Retirez la plaque de fixation et la plaque installées à l'intérieur du luminaire encastré (si installées).
2. Retirez la douille de la plaque (si installée).
3. Vissez l'adaptateur de culot à vis Edison dans le luminaire (Fig. 5).
4. Branchez le connecteur orange du module DEL RL560 (A) au connecteur orange de l'adaptateur vissable de la base (E) (Fig. 6).
5. Rassemblez tout excédent de câblage à l'intérieur du luminaire (au-dessus du module) avant l'insertion finale.
6. Installez le module. (Consultez le chapitre « **MONTAGE** » pour obtenir tous les détails.

Installation des luminaires dans les modèles DEL Halo H2750X, H550X et H750 X (culot non vissable)

Remarque: Le connecteur à DEL est conforme à l'article 24 du règlement de Californie et aux normes concernant les luminaires à haute efficacité de l'État de Washington en tant que douille de base non vissée.

1. Branchez le connecteur orange du module DEL RL560 (A) au connecteur orange fourni avec le luminaire (Fig. 6).

Figure 4.



Instalación del cable a tierra

Para realizar la conexión a tierra del módulo LED al alojamiento, utilice el cable a tierra verde (instalado en fábrica) como se muestra en la Figura 1 y conéctelo a través de uno de los siguientes tres métodos:

- Utilice el tornillo existente dentro de la luminaria (Figura 2).
- Utilice la tuerca n.º 8 suministrada sobre el pasador dentro de la luminaria (Figura 3).
- Utilice el tornillo n.º 8-32 suministrado en el orificio existente dentro de la luminaria (Figura 4).

Nota: Si no hay un orificio, perforo un pequeño orificio guía y utilice el tornillo de chapa n.º 8 provisto.

La instalación de la lámpara retrofit en luminarias empotrables de base con rosca Edison E26

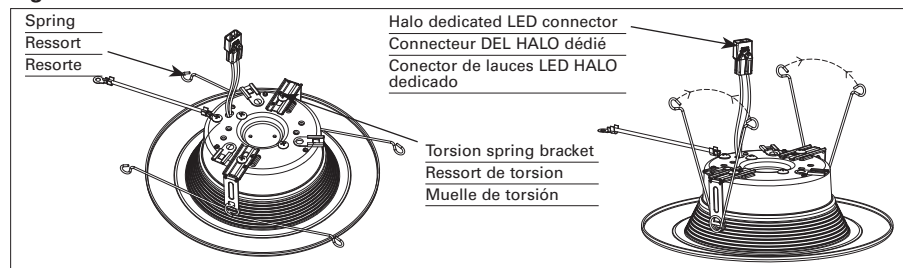
1. Retire el soporte de montaje y la placa desde el interior de la luminaria empotrada existente (si están instalados).
2. Libere el cubo de la placa (si está instalada).
3. Atornille el adaptador de base Edison (E) en el cubo de la base Edison existente de la luminaria (Figura 5).
4. Enchufe el conector anaranjado del módulo LED RL560 (A) al conector anaranjado en el adaptador de la base con rosca (B) (Figura 6).
5. Enrolle todo exceso de cable dentro la luminaria (por encima del módulo) a fin de prepararlo para su colocación.
6. Instale el módulo. (Consulte la sección **MONTAJE** para obtener instrucciones específicas).

Instalación en luminarias LED de las series Halo H2750X, H550X y H750X (base no enroscable)

Nota: El conector LED cumple con el estándar para luminarias de alta eficiencia de los estados de Washington y California en su Título 24, como luminaria con portacasquillo de base no enroscable.

1. Enchufe el conector anaranjado en el módulo LED RL560 (A) al conector anaranjado en la luminaria (Figura 6).

Figure 7. LED Connection



2. Bundle any excess length of wire inside the luminaire (above the module) in preparation for insertion.
3. Install the module. (See **MOUNTING** section for specific instructions)

MOUNTING

Regardless of method selected a round foam gasket has been provided for installation if local code requires

Torsion Spring Installation Method

1. Properly wire the unit as instructed in the **WIRING** section of these instructions.
2. If the torsion springs are not pre-installed from the factory, then remove the torsion springs and screws from the separate parts bag and install them to the ends of the center bracket as shown in Figure 8.
3. For installation into a 6" luminaire, simply press each leg of the torsion springs together and insert them through the receivers inside the luminaire. (Figure 7)
4. For installation into a 5" luminaire, loosen each screw of the torsion spring bracket and slide them into the 5" position as marked on the bracket. Retighten the screw. Now, press each leg of the torsion springs together and insert them through the receivers inside the luminaire. (Figure 9)

Note: For easiest installation, insert both sides of the torsion springs simultaneously (versus one at a time).

Friction Clip Installation Method

Note: This method works for both 5" & 6" luminaires

CAUTION: Edges may be sharp. Wear gloves while handling.

1. Insert friction clips into friction clip holders making sure that they are fully seated, as indicated by a click when the locking feature engages.
2. Properly wire the unit as instructed in the **WIRING** section of these instructions.
3. Unscrew the torsion spring brackets from the module and discard (Figure 8)
4. Make sure all three friction clips are fully expanded by rotating the clips as shown. (Figure 10)
5. Align the module in the center of the recessed luminaire and press the module

2. Rassemblez tout excédent de câblage à l'intérieur du luminaire (au-dessus du module) avant l'insertion finale.
3. Installez le module. (Consultez le chapitre « **MONTAGE** » pour obtenir tous les détails.

MONTAGE

Quelle que soit la méthode choisie, un joint d'étanchéité rond en mousse est fourni afin de répondre aux exigences d'installation du Code local.

Méthode d'installation du ressort à friction

1. Effectuez le câblage adéquat de l'appareil comme indiqué au chapitre « **CÂBLAGE** » de ces instructions.
2. Si les ressorts de friction n'ont pas été installés en usine, retirez les ressorts de friction et les vis contenus dans le sac de pièces distinct et installez-les aux extrémités du centre de la plaque de fixation, comme illustré à la Fig. 8
3. Pour l'installation dans un luminaire de 15 cm (6 po), pressez simplement chaque patte du ressort de torsion l'un contre l'autre et insérez-les dans les trous situés à l'intérieur du luminaire. (Fig. 7)
4. Pour l'installation dans un luminaire de 13 cm (5 po), dévissez chaque vis de la plaque de fixation des ressorts de torsion et glissez-les dans la position marquée « 5" » (5 po) sur la plaque de fixation. Resserrez la vis. Maintenant, appuyez chaque patte du ressort de torsion l'une contre l'autre et insérez-les dans les trous situés à l'intérieur du luminaire. (Fig. 9)

Remarque: Pour installer plus facilement, insérez simultanément les deux côtés du ressort à friction (au lieu d'un à la fois).

Méthode d'installation du collier de friction

Nota: Cette méthode est adaptée aux luminaires de 13 et 15 cm (5 et 6 po)

MISE EN GARDE : Les bords peuvent être tranchants. Portez des gants lors de la manipulation.

1. Insérez les clips à friction dans leurs supports en vous assurant qu'elles sont bien en place grâce au « clic » que vous devez entendre lorsque la fonction de verrouillage est enclenchée.

2. Enrolle todo exceso de cable dentro la luminaria (por encima del módulo) a fin de prepararlo para su colocación.
3. Instale el módulo. (Consulte la sección **MONTAJE** para obtener instrucciones específicas).

MONTAJE

Independientemente del método elegido, se ha suministrado una junta de goma espuma redonda para la instalación en caso de que el código local lo exija.

Método de instalación del muelle de torsión

1. Haga el cableado de la unidad correctamente como se lo indica en la sección **CABLEADO** de estas instrucciones.
2. Si los muelles de torsión no vienen preinstalados de fábrica, extraiga los muelles de torsión y los tornillos de la bolsa de piezas que viene aparte e instálelos en los extremos del soporte central, como se muestra en la Figura 8.
3. Para la instalación de una luminaria de 6" (152,4 mm), simplemente presione las patas de los muelles de torsión juntas e introdúzcalas a través de los receptores dentro de la luminaria. (Figura 7)
4. Para la instalación de una luminaria de 5" (127 mm), afloje cada tornillo del soporte del muelle de torsión y deslícelas en la posición de 5", como está marcado en el soporte. Vuelva a ajustar el tornillo. Ahora, presione las patas de los muelles de torsión juntas e introdúzcalas a través de los receptores dentro de la luminaria. (Figura 9)

Nota: Para hacer la instalación más fácil, introduzca ambos lados de los muelles de torsión en forma simultánea (en comparación con una por vez).

Método de instalación del gancho de fricción

Nota: Este método funciona para las luminarias de 5" y 6".

PRECAUCIÓN: Los bordes pueden cortar. Use guantes durante la manipulación.

1. Inserte sujetadores de fricción y asegúrese de que estén completamente fijados como se indica con un clic cuando se activa la función de bloqueo.
2. Haga el cableado de la unidad correctamente

Figure 8.

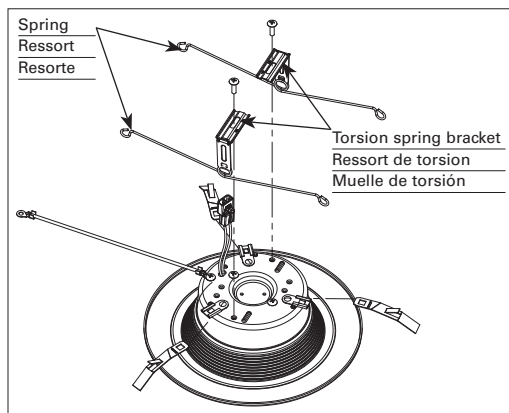


Figure 9.

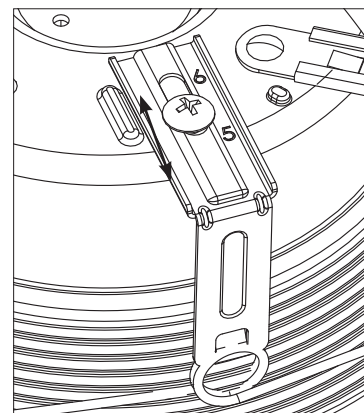
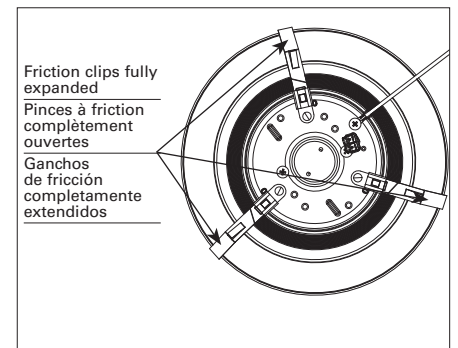


Figure 10.



firmly into the luminaire. Take care that all wiring is away from the friction clips to avoid being pinched. After pressing into place, twist the module clockwise slightly to eliminate any gaps between the ceiling and the module trim face.

REWIRING OR UNINSTALLING RL56 LED MODULE

Torsion Spring Method Removal

1. Pull down firmly on the module until it can't continue downwards.
2. Reach between the flange of the module (inside the can) and squeeze the torsion spring legs together to remove them from the luminaire receptors.
3. Disconnect the LED module wiring from the recessed luminaire (LED connector or screw-in Edison base).
4. Remove ground wire from luminaire

Friction Clip Method Removal

1. Twist the module (about 60°) counterclockwise to release the grip of the friction clips to the luminaire.
2. Pull down firmly on the module to remove it from the recessed luminaire.
3. Disconnect the LED module wiring from the recessed luminaire (LED connector or screw-in Edison base).
4. Remove ground wire from luminaire

5-YEAR LIMITED WARRANTY

THE FOLLOWING WARRANTY IS EXCLUSIVE AND IN LIEU OF ALL OTHER WARRANTIES, WHETHER EXPRESS, IMPLIED OR STATUTORY INCLUDING, BUT NOT LIMITED TO, ANY WARRANTY OF MERCHANTABILITY OR FITNESS FOR ANY PARTICULAR PURPOSE.

Eaton warrants to customers that, for a period of five years from the date of purchase, Halo RL56 LED series products will be free from defects in materials and workmanship. The obligation of Eaton under this warranty is expressly limited to the provision of replacement products. This warranty is extended only to the original purchaser of the product. A purchaser's receipt or other proof of date of original purchase acceptable to Eaton. This is required before warranty performance shall be rendered.

This warranty does not apply to Eaton products that have been altered or repaired or that have been subjected to neglect, abuse, misuse or accident (including shipping damages). This warranty does not apply to products not manufactured by Eaton which have been supplied, installed, and/or used in conjunction with Eaton products. Damage to the product caused by replacement bulbs or corrosion or discoloration of brass components are not covered by this warranty.

LIMITATION OF LIABILITY:

IN NO EVENT SHALL Eaton BE LIABLE FOR SPECIAL, INDIRECT, INCIDENTAL, OR CONSEQUENTIAL DAMAGES (REGARDLESS OF THE FORM OF ACTION, WHETHER IN CONTRACT, STRICT LIABILITY, OR IN TORT INCLUDING NEGLIGENCE), NOR FOR LOST PROFITS; NOR SHALL THE LIABILITY OF EATON FOR ANY CLAIMS OR DAMAGE ARISING OUT OF OR CONNECTED WITH THESE TERMS OR THE MANUFACTURE, SALE, DELIVERY, USE, MAINTENANCE, REPAIR OR MODIFICATION OF EATON PRODUCTS,

2. Effectuez le câblage adéquat de l'appareil comme indiqué au chapitre « **CÂBLAGE** » de ces instructions.
3. Dévissez les plaques de fixation des ressorts de torsion du module et jetez-les (Fig. 8)
4. Assurez-vous que les trois colliers de friction sont complètement ouverts en les tournant, comme indiqué. (Fig. 10)
5. Alignez le module avec le centre du luminaire encastré et appuyez fermement sur le module pour l'y insérer. Assurez-vous que tout le câblage demeure à l'écart des colliers de friction pour éviter de le coincer. Une fois le module en place, tournez-le légèrement vers la droite de manière à éliminer tout espace entre le plafond et la face de la garniture du module.

RÉNOVATION DE CÂBLAGE OU DÉINSTALLATION DU MODULE DEL RL56

Méthode de retrait du ressort de torsion

1. Tirez fermement le module vers le bas jusqu'à ce qu'il s'immobilise.
2. Passez entre le bord du module (à l'intérieur du boîtier) et pressez les pattes du ressort de torsion l'une contre l'autre pour les sortir des trous du luminaire.
3. Débranchez le câblage du module DEL du luminaire encastré (connecteur DEL ou culot à vis Edison).
4. Retirez le fil de mise à la terre du luminaire.

Méthode de retrait du collier de friction

1. Tournez le module (environ 60°) vers la gauche pour déclencher et relâcher les colliers de friction du luminaire.
2. Tirez fermement le module vers le bas pour le retirer du luminaire encastré.
3. Débranchez le câblage du module DEL du luminaire encastré (connecteur DEL ou culot à vis Edison).
4. Retirez le fil de mise à la terre du luminaire.

GARANTIE LIMITÉE DE 5 ANS

LA PRÉSENTE GARANTIE CONSTITUE LA SEULE GARANTIE POUR CE PRODUIT ET PRÉVAUT SUR TOUTE AUTRE GARANTIE, QU'ELLE SOIT EXPRESSE OU TACITE Y COMPRIS, SANS TOUTEFOIS S'Y LIMITER, TOUTE GARANTIE DE QUALITÉ MARCHANDE ET POUR UN USAGE PARTICULIER.

Eaton garantit aux acheteurs que, pendant une période de cinq ans à compter de la date d'achat, les produits RL56 de Halo seront exempts de défauts de matériaux et de fabrication. L'obligation de Eaton, au titre de la présente garantie, est exclusivement limitée à la fourniture de produits de remplacement. Cette garantie n'est valide que pour le premier acheteur du produit. Tout reçu d'achat ou toute autre preuve d'achat originale et datée est accepté par Eaton. Cette preuve est requise avant toute mise en œuvre de la garantie.

La garantie ne s'applique pas aux produits Eaton qui ont été modifiés ou réparés, ou qui ont fait l'objet d'une négligence ou d'un usage abusif ou inapproprié, ou qui ont été endommagés en raison d'un accident (y compris durant le transport). Cette garantie ne s'applique pas aux produits qui ne sont pas fabriqués par Eaton et qui ont été fournis, installés et/ou utilisés avec des produits Eaton. Les dommages au produit causés par une ampoule de rechange ou la corrosion, et la décoloration des pièces de laiton ne sont pas couverts par cette garantie.

como se lo indica en la sección **CABLEADO** de estas instrucciones.

3. Desatornille los soportes de muelle de torsión del módulo y deséchelos (Figura 8).
4. Asegúrese de que los tres ganchos de fricción estén completamente extendidos girando los ganchos como se muestra. (Figura 10)
5. Alinee el módulo en el centro de la luminaria empotrada y presione dicho módulo con firmeza hacia dentro de la luminaria. Corrobore que todos los cables estén lejos de los ganchos de fricción, a fin de evitar pellizcarlos. Luego de presionarlo en su lugar, gire levemente el módulo en sentido horario para eliminar cualquier espacio entre el techo y la parte frontal de la moldura del módulo.

RECABLEADO O DESINSTALACIÓN DEL MÓDULO LED RL56

Método de extracción del muelle de torsión

1. Tire con firmeza hacia abajo del módulo hasta que este no pueda continuar bajando.
2. Llegue hasta donde está la brida del módulo (dentro del cubo) y apriete las patas del muelle de torsión juntas para extraerlas de los receptores de la luminaria.
3. Desconecte el cableado del módulo LED de la luminaria empotrada (el conector LED o la base Edison enroscable).
4. Retire el cable a tierra de la luminaria.

Método de extracción del gancho de fricción

1. Gire el módulo en sentido antihorario (a aproximadamente 60°) para liberar la sujeción de la luminaria por los ganchos de fricción.
2. Tire con firmeza hacia abajo del módulo para extraerlo de la luminaria empotrada.
3. Desconecte el cableado del módulo LED de la luminaria empotrada (el conector LED o la base Edison enroscable).
4. Retire el cable a tierra de la luminaria.

GARANTIA LIMITADA DE 5 AÑOS

LA SIGUIENTE GARANTÍA ES EXCLUSIVA Y REEMPLAZA A TODAS LAS DEMÁS GARANTÍAS, YA SEAN IMPLÍCITAS, EXPLÍCITAS O ESTATUTARIAS, INCLUIDAS, ENTRE OTRAS, LAS GARANTÍAS DE COMERCIABILIDAD E IDONEIDAD PARA UN FIN PARTICULAR.

Eaton garantiza a los clientes que, durante un periodo de cinco años a partir de la fecha de compra, los productos Halo RL56 estarán libres de defectos de materiales y mano de obra. La obligación de Eaton bajo esta garantía queda expresamente limitada a la provisión de los productos de repuesto. Esta garantía se extiende solo al comprador original del producto. Un recibo del comprador u otra prueba de la fecha de la compra original aceptable para Eaton. Esto es necesario antes de dar cuenta de un mal rendimiento bajo garantía.

Esta garantía no se aplica a los productos de Eaton que hayan sido alterados o reparados o que estuvieron sujetos a negligencia, abuso, mal uso o accidente (incluso los daños durante el envío). Esta garantía no se aplica a los productos Eaton no fabricados por Eaton que hayan sido suministrados, instalados o utilizados junto con los productos Eaton. Los daños del producto causados por bombillas de reemplazo, corrosión o decoloración de los componentes de latón no están cubiertos por esta garantía.

OR SUPPLY OF ANY REPLACEMENT PARTS THEREFORE, EXCEED THE PURCHASE PRICE OF Eaton PRODUCTS GIVING RISE TO A CLAIM. NO LABOR CHARGES WILL BE ACCEPTED TO REMOVE OR INSTALL FIXTURES.

All returned products must be accompanied by a Return Goods Authorization Number issued by the Company and must be returned freight prepaid. Any product received without a Return Goods Authorization Number from the Company will be refused.

Eaton is not responsible for merchandise damaged in transit. Repaired or replaced products shall be subject to the terms of this warranty and are inspected when packed. Evident or concealed damage that is made in transit should be reported at once to the carrier making the delivery and a claim filed with them.

Reproductions of this document without prior written approval of Eaton are strictly prohibited.

LIMITATION DES RESPONSABILITÉS :

EATON NE SERA EN AUCUN CAS TENU RESPONSABLE DES DOMMAGES SPÉCIAUX, INDIRECTS, ACCESSOIRES ET CONSÉCUTIFS (QUELLE QUE SOIT LA RAISON, MÊME SI CETTE RESPONSABILITÉ REPOSE SUR UN CONTRAT, LA RESPONSABILITÉ STRICTE, OU DES DÉLITS, Y COMPRIS LA NÉGLIGENCE), NI POUR LA PERTE DE PROFITS, ET MÊME SI LA RESPONSABILITÉ DE Eaton POUR DES RÉCLAMATIONS OU DES DOMMAGES FAIT SUITE À LA PRÉSENTE GARANTIE OU EST LIÉE AUX MODALITÉS DES PRÉSENTES, À LA FABRICATION, À LA VENTE, À LA LIVRAISON, À L'UTILISATION, À L'ENTRETIEN, À LA RÉPARATION, OU À LA MODIFICATION DE PRODUITS EATON, OU À LA FOURNITURE DE TOUTE PIÈCE DE RECHANGE CONNEXE, LE COÛT DES DOMMAGES NE PEUT DÉPASSER LE COÛT D'ACHAT DU PRODUIT Eaton FAISANT L'OBJET DE LA RÉCLAMATION AU TITRE DE LA PRÉSENTE GARANTIE. AUCUN FRAIS DE MAIN-D'OEUVRE NE SERA REMBOURSÉ POUR ENLEVER OU INSTALLER UN BOÎTIER.

Tout produit retourné doit comporter un numéro d'autorisation de retour de produit fourni par l'entreprise et être expédié port payé. Nous refuserons tout produit qui n'est pas accompagné d'un numéro d'autorisation de retour de produit fourni par l'entreprise.

Eaton n'est pas responsable de la marchandise endommagée durant le transport. Les produits réparés ou remplacés seront soumis aux modalités de la présente garantie et seront inspectés au moment d'être emballés. Tout dommage apparent ou non survenant pendant le transport doit être signalé immédiatement au transporteur effectuant la livraison et une réclamation doit être adressée à ce dernier.

La reproduction de ce document est strictement interdite sans l'autorisation préalable par écrit de Eaton.

LIMITACIÓN DE RESPONSABILIDAD:

EATON NO SERÁ RESPONSABLE LEGAL EN NINGÚN CASO DE DAÑOS INDIRECTOS, ACCIDENTALES O RESULTANTES (SIN IMPORTAR LA ACCIÓN LEGAL, YA SEA POR CONTRATO, RESPONSABILIDAD ESTRICTA O DE FORMA EXTRA CONTRACTUAL INCLUYENDO LA NEGLIGENCIA), NI POR TAMPOCO DE LA PÉRDIDA DE GANANCIAS; EATON TAMPOCO SE HACE RESPONSABLE POR DAÑOS QUE SURJAN O ESTÉN CONECTADOS CON ESTOS TÉRMINOS O CON LA FABRICACIÓN, VENTA, ENTREGA, USO, MANTENIMIENTO, REPARACIÓN O MODIFICACIÓN DE LOS PRODUCTOS DE Eaton O DEL SUMINISTRO DE CUALQUIER PIEZA DE REPUESTO QUE EXCEDA EL PRECIO DE COMPRA DE LOS PRODUCTOS DE Eaton QUE ORIGINAN UN RECLAMO. NO SE ACEPTARÁN CARGOS POR MANO DE OBRA PARA QUITAR O INSTALAR LOS ACCESORIOS.

Todos los productos devueltos deben estar acompañados por un Número de autorización de productos devueltos emitido por la compañía y deben devolverse con flete prepago. Se rechazará todo producto recibido sin un Número de autorización de productos devueltos desde la compañía.

Eaton no se hace responsable por la mercancía dañada durante el transporte. Los productos reparados o reemplazados estarán sujetos a los términos de esta garantía y se inspeccionan al ser empacados. El daño evidente y oculto que se provoque durante el transporte se debe informar de inmediato al transportista que realiza la entrega y se debe presentar un reclamo.

La reproducción de este documento sin la aprobación previa por escrito de Eaton está estrictamente prohibida.



Eaton

1121 Highway 74 South
Peachtree City, GA 30269
P: 770-486-4800
www.eaton.com/lighting

Canada Sales

5925 McLaughlin Road
Mississauga, Ontario L5R 1B8
P: 905-501-3000
F: 905-501-3172

© 2016 Eaton
All Rights Reserved
Printed in USA
Imprimé aux États-Unis
Impreso en los EE. UU.
Publication No. IB518052EN

Eaton is a registered trademark.
All trademarks are property
of their respective owners.

Eaton est une marque de commerce
déposée. Toutes les autres marques
de commerce sont la propriété de leur
propriétaire respectif.

Eaton es una marca comercial
registrada. Todas las marcas
comerciales son propiedad de sus
respectivos propietarios.

Product availability, specifications,
and compliances are subject to
change without notice

La disponibilité du produit, les
spécifications et les conformités
peuvent être modifiées sans préavis

La disponibilidad de productos, las
especificaciones y los cumplimientos
están sujetos a cambio sin previo aviso