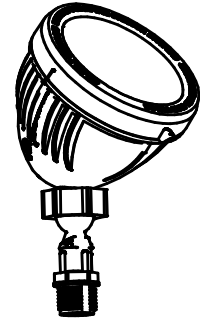


SAVE THESE INSTRUCTIONS



**HUBBELL**  
Outdoor Lighting



READ THOROUGHLY BEFORE INSTALLATION

**WARNING!** Fixtures must be grounded and installed in accordance with the National Electrical Code and all local codes. Failure to do so may increase the **RISK OF PERSONAL INJURY, PROPERTY DAMAGE, FIRE AND DEATH.** Install and use so fixture failures do not cause a hazard and use only in environments for which the product is specifically marked.

**WARNING!** This product contains chemicals known to the State of California to cause cancer, birth defects, and/or other reproductive harm. Thoroughly wash hands after installing, handling, cleaning, or otherwise touching this product.

**WARNING!** Dangerous voltage exist within the unit and all precautions usually observed in handling high voltage equipment should be observed when replacing light engine or otherwise servicing luminaires. Disregarding this warning could result in electrical shock and possible injury to the individual installing or servicing this equipment. Installation and servicing should be done by qualified personnel.

**CAUTION!** Follow ALL luminaire recommendations, product markings, instructions, restrictions and warnings regarding luminaire operation and burning position. Luminaire label shows electrical and environmental requirements and restrictions.

**NOTE!** This luminaire is designed for outdoor lighting applications with ambient temperatures not exceeding 40°C (104°F).

All electrical work must be done by a qualified electrician.

Turn off electric power to all affected circuits and allow to cool before installation or servicing.

A regularly scheduled maintenance program should be established to retain optimum light output and reduce heat retention. Dusting with a soft, clean, dry cloth is normally sufficient for the optical system. Any accumulation of dust or dirt should be removed regularly.

Carefully read these instructions before installing product. If you do not understand these instructions, before starting any work, contact your Hubbell Lighting distributor or techsupport@hubbell-ltg.com or (864) 678-1000

Give instructions to facility owner/manager for future reference.

**Mounting The Fixture (See Fig. 1)**

- Turn off power to electrical connections.
- Wiring must be performed by a qualified electrician.
- Make electrical connections according to the local and National Electrical Codes.
- Remove fixture from packaging along with hardware bag.
- There are three wires coming out of this fixture:
  - Black Wire - Line Voltage
  - White Wire - Neutral
  - Green Wire - Ground

Connect these wires to the supply wires using the wire nuts provided in the hardware bag.

- Thread fixture onto electrical box using the 1/2-14 NPT threads on knuckle (Item 1 in Fig. 1).
- Tighten the fixture down using an adjustable wrench (Item 2 Fig. 1).
- Point the fixture to the desired direction, then tighten the lock nut (Item 3 in Fig. 1). (Do not rotate the fixture past the limits specified on the fixture, to prevent twisting wires).

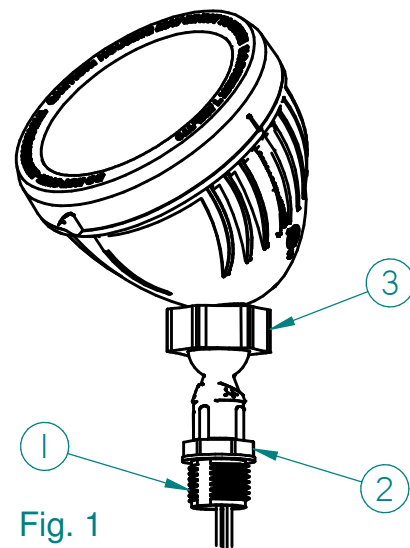
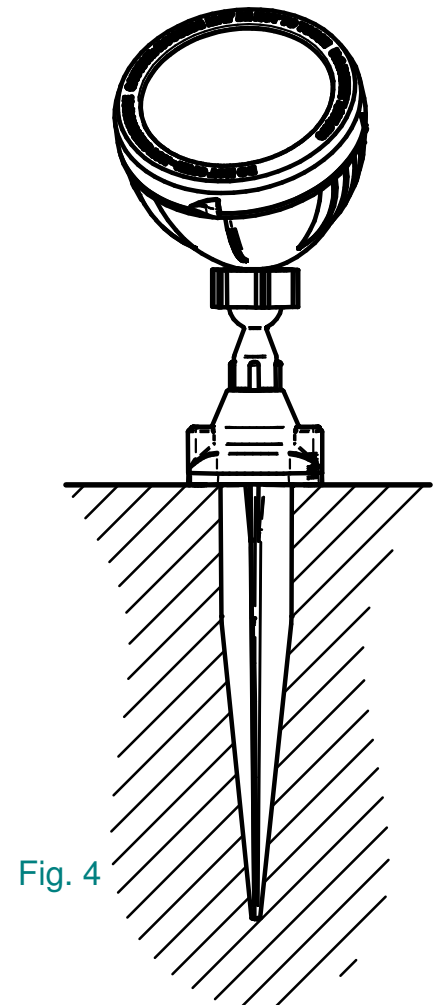
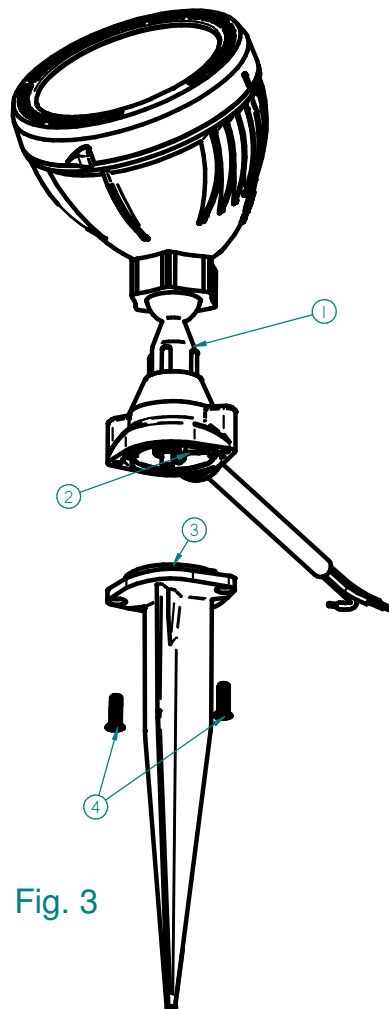
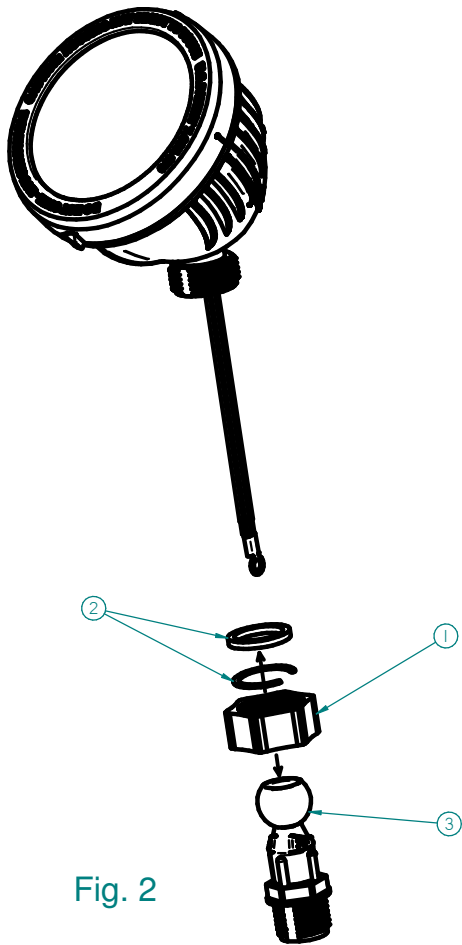


Fig. 1

SAVE THESE INSTRUCTIONS

Removing Fixture Arm and Mounting Fixture on Stake (See Fig. 2 and Fig. 3)

- Turn off power to electrical connections.
- Completely loosen lock nut (Item 1, Fig. 2) to remove threaded arm from fixture.
- Remove gasket and lock washer (Item 2, Fig. 2) from inside lock nut in order to remove threaded arm (Item 3, Fig. 2) from lock nut.
- Place lock nut on stake arm (Item 1, Fig. 3). Place lock washer on stake arm inside of lock nut. Place gasket on stake arm inside of lock nut.
- Run wires from fixture through the lock nut and stake arm assembly. Attach stake arm to fixture by partially tightening lock nut.
- Cut the black, white, and green wires to 3 inches in length.
- Strip the ends of the black, white, and green wires to have .375 inches of exposed wire.
- Attach black wire from fixture to black wire from SO cord (Item 2, Fig. 3), using wire nut from hardware bag.
- Attach white wire from fixture to white wire from SO cord (Item 2, Fig. 3), using wire nut from hardware bag.
- Attach green wire to ground screw, located on top of the stake (Item 3, Fig. 3).
- Carefully push extra wires into bottom housing of stake arm. Wire labels may need to be removed and wires may need to be trimmed shorter.
- Attach stake to stake arm using screws from hardware bag (Item 4, Fig. 3). Be careful not to pinch any wires when attaching.
- Stake fixture into the ground, aim the fixture to desired direction, and completely tighten lock nut (Fig. 4).

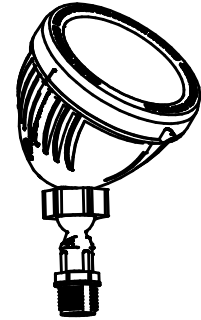


## SAUVEGARDEZ CES INSTRUCTIONS



# HUBBELL

## Outdoor Lighting



## À LIRE ATTENTIVEMENT AVANT D'INSTALLER

**AVERTISSEMENT!** Les appareils d'éclairages doivent être mis à la terre et installés selon le Code canadien de l'électricité et tous les codes locaux. Ne pas se conformer à ces codes pourrait conduire à **DES SECOURS ÉLECTRIQUES ET UN DANGER DE MORT OU D'INCENDIE**. Installez l'appareil d'éclairage seulement dans les environnements pour lesquels il est marqué, et de façon qu'un défaut ne puisse devenir un danger.

**AVERTISSEMENT!** Ce produit contient des produits chimiques reconnus par l'état de la Californie causer le cancer, des malformations congénitales et d'autres sévices à la reproduction. Bien se laver les mains après l'installation, le nettoyage ou après avoir touché le produit (particulièrement s'il est brisé).

**AVERTISSEMENT!** Une tension dangereuse est présente dans cet appareil. Toutes les précautions normalement prises en présence d'appareillage à tension secteur sont de mise lors du remplacement de l'ensemble d'éclairage à DEL ou de tout entretien des luminaires. Ne pas respecter le présent avertissement pourrait conduire à une décharge électrique et blessure au personnel d'installation ou d'entretien. L'installation et l'entretien doivent être faits par un personnel qualifié.

**ATTENTION!** Suivre toutes les indications, marquages, instructions, restrictions et recommandations concernant l'utilisation du luminaire ainsi que les dégagements requis et les précautions pour ne pas vous brûler. L'étiquette apposée sur le luminaire indique les exigences électriques et environnementales ainsi que les restrictions applicables.

**REMARQUE!** Le présent luminaire est conçu pour applications d'éclairage extérieures de température ambiante ne dépassant pas 40 °C (104°F).

Tous les raccordements électriques doivent être faits par un électricien certifié.

Avant de faire l'entretien, coupez la source de courant et laissez se refroidir le luminaire.

Un programme d'entretien régulier devrait être établi pour conserver la luminosité optimale et réduire l'accumulation de chaleur. Un chiffon doux et propre est normalement suffisant pour dépolir le système optique. Toute accumulation de poussière ou saleté doit être retirée de façon régulière.

Lire attentivement les présentes instructions avant d'installer le produit. Si vous ne comprenez pas les présentes instructions, communiquez avec votre distributeur de produits Hubbell Lighting, ou avec [techsupport@hubbell-ltg.com](mailto:techsupport@hubbell-ltg.com) ou (864) 678-1000 au téléphone.

Remettre les présentes instructions au propriétaire ou gestionnaire des installations pour référence ultérieure.

**Montage Le luminaire (voir Fig. 1)**

- **Coupez l'alimentation de connexions électriques.**
- **Le câblage doit être effectué par un électricien qualifié.**
- Effectuer les connexions électriques selon les codes électriques locaux et nationaux.
- Retirer projecteur du conditionnement avec sac de quincaillerie.
- Il ya trois fils sortant de cet accessoire:

Fil noir - Tension  
 Fil blanc - Neutre  
 Green Wire - Rez

Connectez ces fils aux fils d'alimentation en utilisant les écrous fournis dans le sac de quincaillerie.

- Fixation de fil sur la boîte électrique en utilisant les 1 / 2-14 NPT sur rotule (Point 1 dans la Fig. 1).
- Serrer l'appareil vers le bas en utilisant une clé à molette (Point 2 Fig. 1).
- Pointez l'appareil dans la direction souhaitée, puis serrez l'écrou de blocage (Point 3 de la Fig. 1). (Ne pas tourner l'appareil au-delà des limites spécifiées sur l'appareil, pour éviter les fils torsion).

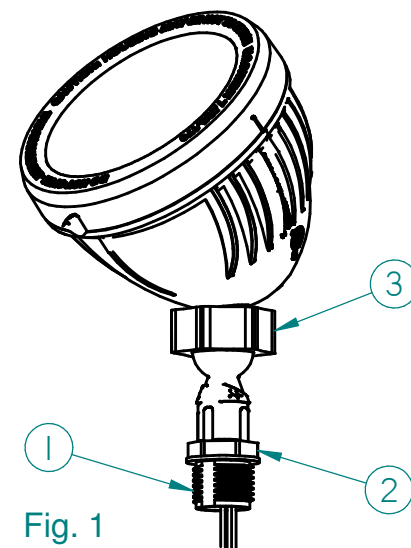


Fig. 1

## SAUVEGARDEZ CES INSTRUCTIONS

Retrait Fixture Arm et de fixation sur piquet (voir Fig. 2 et Fig. 3)•**Coupez l'alimentation de connexions électriques.**

- Complètement desserrer l'écrou de blocage (Point 1, Fig. 2) pour retirer le bras fileté de montage.
- Retirer le joint et las rondelle de blocage (article 2, Fig. 2) de l'intérieur écrou de blocage afin de retirer le bras fileté (Point 3, Fig. 2) du contre-écrou.
- Placez l'écrou de blocage sur le bras de jeu (Point 1, Fig. 3). Placez la rondelle de blocage sur le bras de la pile à l'intérieur du contre-écrou. Placez le joint sur le bras de jeu à l'intérieur de l'écrou de blocage.
- Courir les fils de montage à travers le contre-écrou et jeu ensemble de bras. Fixez bras de participation au montage en serrant partiellement le contre-écrou.
- Couper les fils noir, blanc et vert à 3 pouces de longueur.
- Tirez les extrémités des fils noir, blanc et vert pour avoir 0,375 pouces de fil exposé.
- Attacher le fil noir du luminaire au fil noir du cordon SO (Point 2, Fig. 3), en utilisant écrou de fil du sac de quincaillerie.
- Attacher le fil blanc du luminaire au fil blanc du cordon SO (Point 2, Fig. 3), en utilisant écrou de fil du sac de quincaillerie.
- Fixer le fil vert à la vis de terre, situé sur le dessus de la participation (article 3, Fig. 3).
- Poussez délicatement fils supplémentaires dans le logement bas de bras de jeu. étiquettes de fil peut être nécessaire de retiré et peut-être besoin d'être taillés court fils.
- Fixez participation à bras de jeu en utilisant des vis de sac de matériel (article 4, Fig. 3). Veillez à ne pas pincer les fils lors de la fixation.
- Stake fixation dans le sol, visent la fixation à la direction souhaitée, et serrer complètement l'écrou de blocage (Fig. 4).

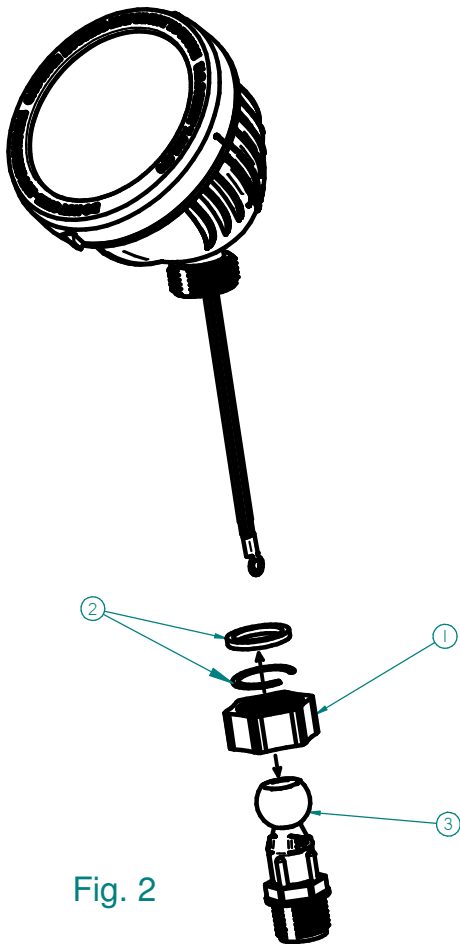


Fig. 2

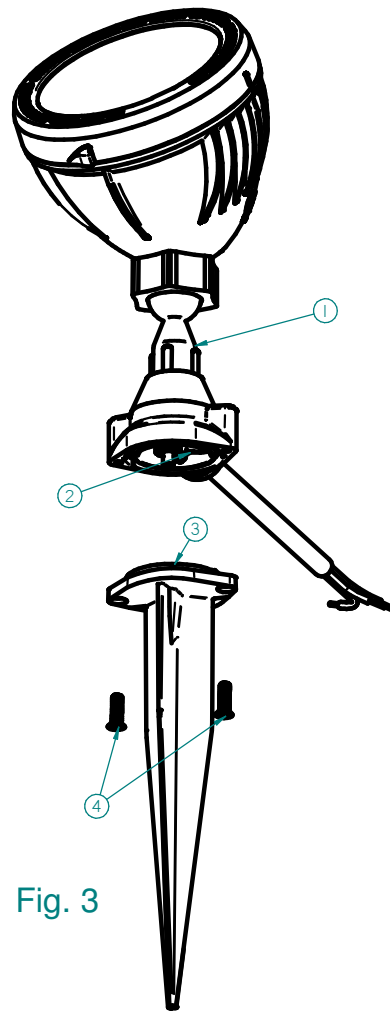


Fig. 3

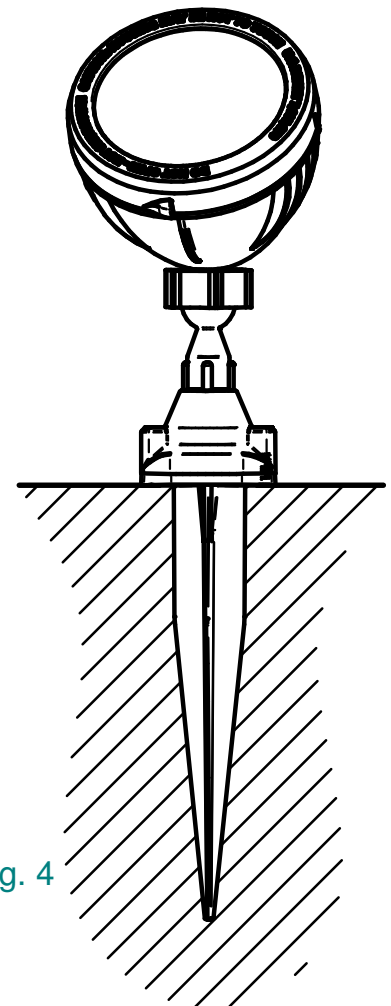


Fig. 4