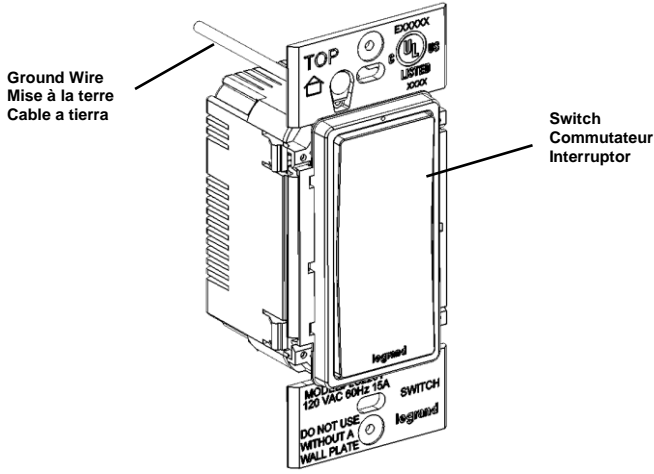


For more information and helpful how-to videos, visit www.legrand.us.

Pour de plus amples informations ou visualiser des vidéos instructives et pratiques, rendez-vous sur www.legrand.us.

Para obtener más información y videos demostrativos, visite www.legrand.us.



INSTALLATION INSTRUCTIONS

Please read these instructions completely before you begin. **radiant™** devices are designed for installation in standard electrical boxes. However, some of the installation methods vary slightly from traditional methods. If you do not understand these instructions or are unsure of your abilities, seek the assistance of a qualified electrician.

NOTICE D'INSTALLATION

Veillez lire toutes ces instructions avant de commencer. Les commutateurs **radiant™** sont conçus pour être installés dans des boîtes électriques standard. Toutefois, certaines méthodes d'installation peuvent différer légèrement des méthodes traditionnelles. Si vous ne comprenez pas ces instructions ou si vous êtes incertain de vos aptitudes, n'hésitez pas à demander de l'aide auprès d'un électricien qualifié.

INSTRUCCIONES DE INSTALACIÓN

Lea completamente estas instrucciones antes de comenzar. Los interruptores **radiant™** están diseñados para la instalación en cajas eléctricas estándares. Sin embargo, algunos de los métodos de instalación pueden variar ligeramente de los métodos tradicionales. Si no entiende estas instrucciones o no está seguro de sus aptitudes, busque la ayuda de un electricista calificado.

RATINGS:

- 120 V ac, 15A, Resistive
- 120 V ac, 15A, General Purpose
- 120 V ac, 1800W, Incandescent
- 120 V ac, 1/2 hp motor
- 120 V ac, 15A, Standard Ballast
- 120 V ac, 15A, Electronic Ballast

Not suitable as a disconnect.

Use only with Legrand **radiant™** system.

VALEURS NOMINALES :

- 120 V ca, 15 A, résistif
- 120 V ca, 15 A, universel
- 120 V ca, 1800W, incandescent
- 120 V ca, 1/2 hp moteur
- 120 V ca, 15 A, ballast standard
- 120 V ca, 15 A, ballast électronique

Impropre au débranchement.

Utiliser seulement avec Legrand **radiant™** système.

ESPECIFICACIONES :

- 120 V CA, 15 A, resistivo
- 120 V CA, 15 A, propósito general
- 120 V CA, 1800W, incandescente
- 120 V CA, 1/2 hp motor
- 120 V CA, 15 A, balasto estándar
- 120 V CA, 15 A, balasto electrónico

No apto como disyuntor.

Use solamente con Legrand **radiant™** sistema.

1

WARNING

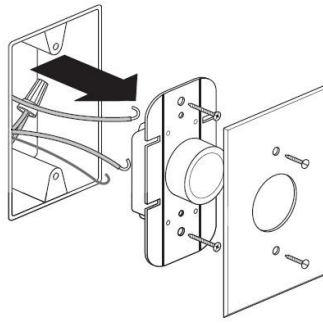
To prevent severe shock or electrocution, always disconnect power at the service panel before beginning work.

AVERTISSEMENT

Pour éviter tout risque de chocs électriques ou d'électrocutions, toujours débrancher la source d'alimentation électrique depuis le coffret de distribution électrique avant de commencer le travail.

ADVERTENCIA

Para evitar electrocuciones o descargas eléctricas graves, desconecte siempre la alimentación en el panel de servicio antes de comenzar a trabajar.

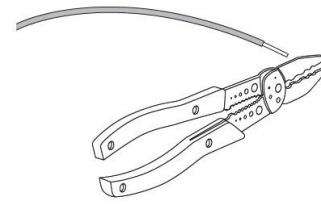
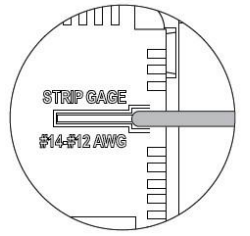


2

Cut wires and strip insulation using stripping guide on back of device. Use copper conductors only.

Coupez les fils et l'isolation de bande utilisant le guide de dépouillement dessus en arrière du dispositif. Utilisez les conducteurs de cuivre seulement.

Corte los alambres y el aislamiento de la tira usando guía de desmontaje encendido detrás del dispositivo. Utilice los conductores de cobre solamente.



When replacing existing devices, label wires before disconnecting. Disconnect old device.

En remplaçant les dispositifs existants, marquez les fils avant la déconnexion. Déconnectez le vieux dispositif.

Al substituir los dispositivos existentes, etiquete los alambres antes de desconectar. Desconecte el viejo dispositivo.

3

Connect switch/dimmer ground wire to bare ground wire in electrical box or mud ring. Pre-fold ground wires into back of box.

Connecter l'interrupteur/variateur de la terre pour le fil de terre dans l'anneau électrique de boîte ou de la boue à nu. Pre-Fold fils de terre dans l'arrière de la boîte.

Conecte el cable a tierra interruptor/dimmer para pelado del cable de tierra en anillo eléctrico caja o barro. Pre-doblan los cables de tierra en la parte posterior del cuadro.

TIPS

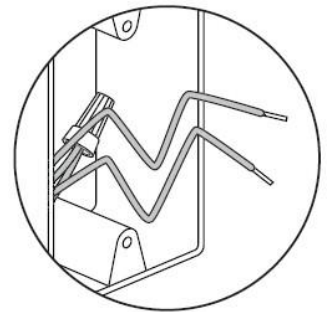
- Pre-fold all other wires into wall box to make it easier to fit them in the box when device is connected.

CONSEILS

- Plier avant tous les autres fils dans la boîte de mur pour le rendre plus facile pour les installer dans la zone lorsque le périphérique est connecté.

CONSEJOS

- Doblar previamente todos los otros cables en la caja de pared para hacerlo más fácil para que encajen en el cuadro cuando el dispositivo está conectado.



WARNING

Failure to connect the ground wire will result in an unsafe installation that could lead to personal injury.

AVERTISSEMENT

Ne pas raccorder le fil de mise à la terre peut rendre une installation non sécuritaire pouvant occasionner des blessures.

ADVERTENCIA

Si no conecta el cable de tierra, se producirá una instalación insegura y podrían ocasionar lesiones personales.

4

Connect new device as shown. Insert wires into terminals and tighten screws securely. Do NOT over-tighten. (to 10 in. lbs)

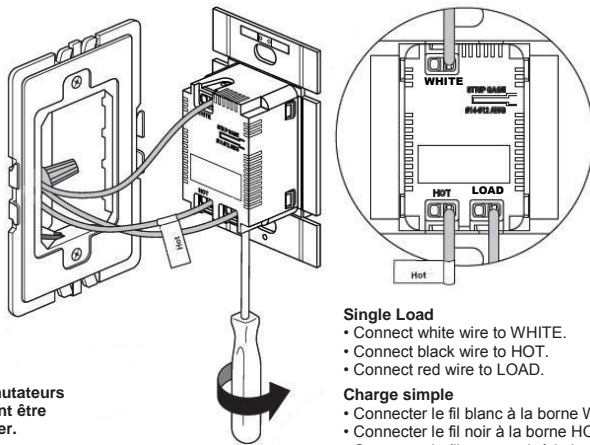
Connecter le nouveau dispositif comme illustré. Insérer les fils dans les bornes et serrer fermement les vis. Ne PAS trop serrer. (à 10 livres-pouce).

Conecte el nuevo dispositivo, como se muestra. Inserte los cables en los terminales y ajuste los tornillos. NO ajuste en exceso. (Ajuste a 10 libras-pulgada).

NOTE - If you are installing multiple devices in the box, wire all devices before installing them into the box.

REMARQUE : Lors de l'installation de commutateurs multiples dans le boîtier, ces derniers doivent être câblés avant de les enclencher dans le boîtier.

NOTA: Si va a instalar varios dispositivos en el bastidor, cablee todos los dispositivos antes de encastrarlos en el bastidor.



Single Load

- Connect white wire to WHITE.
- Connect black wire to HOT.
- Connect red wire to LOAD.

Charge simple

- Connecter le fil blanc à la borne WHITE.
- Connecter le fil noir à la borne HOT.
- Connecter le fil rouge noir à la borne LOAD.

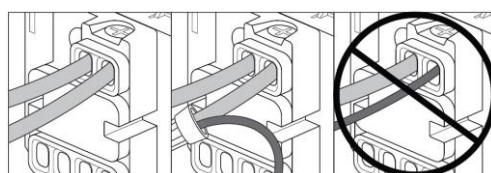
Carga simple

- Conecte el cable blanco a WHITE (BLANCO).
- Conecte el cable negro a HOT (VIVO).
- Conecte el cable rojo a LOAD (CARGA).

WARNING: Do not pair different size wires in the same terminal. If you have different size wires, use a wire nut to add a 6 inch pigtail of the same gauge wire to the smaller gauge wire.

AVERTISSEMENT: Ne s'appariez pas fils de tailles différentes dans le même terminal. Si vous avez des fils de différentes tailles, utilisez un écrou de fil pour ajouter une queue de 6 pouces du fil même jauge le fil de calibre plus petit.

ADVERTENCIA: No par de cables de diferentes tamaños en el mismo terminal. Si tiene cables de diferente tamaño, utilice una tuerca de alambre para agregar un bollo de 6 pulgadas del mismo calibre alambre al alambre de calibre más pequeño.



Same size. Même taille. Mismo

Different size with pigtail. Taille différente avec en queue de cochon. Diferentes tamaños con bollo.

Different size. Tailles différentes. Tamaño diferente.

5

Carefully fold wires into electrical box (or mud ring), and secure device(s) into box with provided screws.

Soigneusement plier les fils dans le boîtier électrique (ou anneau de boue) et le fixer ou les dispositifs en boîte avec les vis fournies.

Cuidadosamente y doblar los cables en la caja eléctrica (o el anillo de barro) y asegurar los dispositivos en la caja con los tornillos provistos

6

For screwless wall plate installation, install back plate with provided screws and snap wall plate into place. For screw type wall plate, simply screw wall plate into place over device.

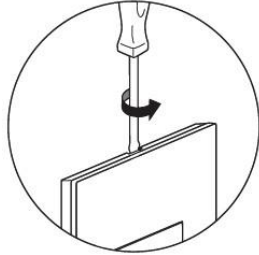
Pour une installation sans vis plaque murale, installer la plaque arrière avec les vis fournies et plaque murale s'enclenche. Pour vis type plaque murale, il suffit de visser plaque murale en place sur l'appareil.

Para placa de pared rápida instalación, instale la placa trasera con los tornillos suministrados y encajen placa de pared. Para placa de pared de tipo tornillo, simplemente Atornille la placa de pared en su lugar sobre el dispositivo

NOTE – If you need to remove a wall plate, insert a flat screwdriver in the notches on the back of the plate and twist gently. It is normal for the dimmer to feel warm during operation. Protect dimmers from dirt and dust.

REMARQUE : Pour retirer une plaque murale, insérer un tournevis plat dans les encoches situées à l'arrière de la plaque et tourner doucement. Il est normal que le variateur soit légèrement chaud durant son fonctionnement. Protéger les variateurs contre les saletés et la poussière.

NOTA: Si necesita quitar una placa de pared, inserte un destornillador plano en las muescas de la parte posterior de la placa y gire suavemente. Es normal que el regulador se sienta tibio al tacto mientras está funcionando. Proteja los reguladores del polvo y la suciedad.



7

Compliance • Conformité • Conformidad

FCC Notice - FCC ID: YV8-202860

This device complies with part 15 of the FCC Rules. Operation is subject to the following two conditions: (1) This device may not cause harmful interference, and (2) this device must accept any interference received, including interference that may cause undesired operation.

Ce dispositif est conforme à la partie 15 des directives FCC. L'utilisation du dispositif doit répondre aux deux conditions suivantes : (1) Ce dispositif ne doit pas générer d'interférences dangereuses et (2) ce dispositif doit supporter toutes les interférences reçues, y compris les interférences susceptibles de provoquer des dysfonctionnements. Este dispositivo cumple con el apartado 15 de las reglas de la FCC. El funcionamiento queda sujeto a las siguientes dos condiciones: (1) Este dispositivo no puede causar interferencias perjudiciales y (2) este dispositivo debe admitir cualquier interferencia que reciba, incluidas aquellas que pudieran causar un funcionamiento no deseado.

Caution: Any changes or modifications to this device not explicitly approved by Legrand could void your authority to operate this equipment.

Mise en garde : Toute altération ou modification de ce dispositif non approuvée de manière explicite par Legrand peut invalider votre droit à utiliser cet appareil.

Precaución: Cualquier cambio o modificación que se realice en este dispositivo y que no esté aprobado/a explícitamente por Legrand podría anular su autoridad para operar este equipo.

Canadian Department of Communications - IC: 9922A-202860

This device complies with Industry Canada licence-exempt RSS standard(s). Operation is subject to the following two conditions: (1) this device may not cause interference, and (2) this device must accept any interference, including interference that may cause undesired operation of the device.

Le présent appareil est conforme aux CNR d'Industrie Canada applicables aux appareils radio exempts de licence. L'exploitation est autorisée aux deux conditions suivantes : (1) l'appareil ne doit pas produire de brouillage, et (2) l'utilisateur de l'appareil doit accepter tout brouillage radioélectrique subi, même si le brouillage est susceptible d'en compromettre le fonctionnement." Este dispositivo cumple con el o los estándares RSS para equipos exentos de licencia de Industry Canada. El funcionamiento queda sujeto a las siguientes dos condiciones: (1) Este dispositivo no puede causar interferencias y (2) este dispositivo debe admitir cualquier interferencia, incluidas aquellas que pudieran causar un funcionamiento no deseado del dispositivo.

This digital apparatus does not exceed the Class B limits for radio noise emissions from digital apparatus set out in the Radio Interference Regulations of the Canadian Department of Communications. Cet appareil numérique ne dépasse pas les limites de classe B pour les émissions de bruit radio de l'appareil numérique énoncés dans le règlement d'interférence Radio du ministère des Communications.

Este aparato digital no excede los límites de Clase B correspondientes a emisiones de ruido de radio provenientes de aparatos digitales establecidos en las Regulaciones de Interferencia de Radio del Departamento Canadiense de Comunicaciones.

This Class B digital apparatus complies with Canadian ICES-003.

Cet appareil numérique de la classe B est conforme à la norme NMB-003 du Canada. Este aparato digital Clase B cumple con la norma canadiense ICES-003

8

Set House ID

New installation

First insure all device's status LEDs are solid AMBER
Press and Hold any dimmer/switch On Button for 5 seconds and release
Initiator status LED flashes AMBER
Other device's status LEDs flash GREEN
Press and Hold initiator On Button for 5 seconds and Release
Initiator and Other's status LEDs flash GREEN for 2 seconds and turn solid WHITE

Adding device to existing installation

First insure new device status LED is solid AMBER (others should be solid WHITE)
Press and Hold any already bound dimmer/switch (LED White) On Button for 5 seconds and release
Initiator status LED flashes AMBER
New device status LED flashes GREEN
Press and Hold initiator On Button for 5 seconds and Release
Initiator and new device status LED flashes GREEN for 2 seconds and turns solid WHITE

Définir l'identité de la maison

Nouvelle installation

Assurez-vous d'abord que toutes les LED d'état des dispositifs sont de couleur AMBRE fixe
Appuyez sur un bouton On d'un variateur/interrupteur 5 secondes puis relâchez
La LED d'état de l'interrupteur d'initialisation clignote de couleur AMBRE
Les LED d'état des autres dispositifs clignent en VERT
Appuyez sur le bouton On de l'interrupteur d'initialisation 5 secondes puis relâchez
Les LED d'état du bouton d'initialisation ou d'autres clignent au VERT pendant 2 secondes puis restent allumées au BLANC fixe

Ajout d'un dispositif à une installation existante

Assurez-vous d'abord que la LED d'état du nouveau dispositif est de couleur AMBRE fixe (les autres doivent être de couleur BLANCHE fixe)
Appuyez sur le bouton On d'un variateur/interrupteur déjà associé (La LED BLANC) 5 secondes puis relâchez
La LED d'état de l'interrupteur d'initialisation clignote de couleur AMBRE
La LED d'état du nouveau dispositif clignote au VERT
Appuyez sur le bouton On de l'interrupteur d'initialisation 5 secondes puis relâchez
Les LED d'état du bouton d'initialisation et du nouveau dispositif clignent au VERT pendant 2 secondes puis restent allumées au BLANC fixe

Establecer ID de casa

Nueva instalación

Primero, asegúrese que los LED de estado de todos los dispositivos estén completamente en ÁMBAR.
Presione y mantenga presionado el botón de encendido del regulador/interruptor durante 5 segundos y suelte
El LED de estado del iniciador parpadea en ÁMBAR
Los LED de estado de los otros dispositivos parpadean en VERDE
Presione y mantenga presionado el botón de encendido del iniciador durante 5 segundos y suelte
El LED de estado del iniciador y de los otros dispositivos parpadean en VERDE durante 2 segundos y se ponen completamente BLANCOS

Agregar un dispositivo a la instalación existente

Primero, asegúrese de que el LED de estado del nuevo dispositivo esté completamente ÁMBAR (los otros deberían estar completamente BLANCOS)
Presione y mantenga presionado el botón de encendido del regulador/interruptor (El LED BLANCO) ya unido durante 5 segundos y suelte
El LED de estado del iniciador parpadea en ÁMBAR
El LED de estado del nuevo dispositivo parpadea en VERDE
Presione y mantenga presionado el botón de encendido del iniciador durante 5 segundos y suelte
El LED de estado del iniciador y del nuevo dispositivo parpadea en VERDE durante 2 segundos y se pone completamente BLANCO

9

Groups (wireless 3-way/4-way)

Creating a new group

First insure all potential group members' status LEDs are solid WHITE
Press and Hold any dimmer/switch On Button for 5 seconds and release
Initiator status LED flashes AMBER
Repeat for all potential group members, so that their status LED also flashes AMBER
Press and Hold initiator On Button for 5 seconds and Release
Initiator and Other's status LEDs flash GREEN for 2 seconds and turn solid WHITE

Adding/removing device to/from a group

First insure all potential group members' status LEDs are WHITE
Press and Hold any existing group dimmer/switch On Button for 5 seconds and release
All current group member devices' status LEDs flash AMBER
Non-group devices' status LEDs flash GREEN
Press and hold any device's On Button for 5 seconds and release, so that their status LED flashes AMBER to join the group or flashes GREEN to leave a group
Press and Hold initiator On Button for 5 seconds and Release
Initiator and Other's status LEDs flash GREEN for 2 seconds and turn solid WHITE

Groupes (sans fil 3/4 voies)

Création d'un nouveau groupe

Assurez-vous d'abord que toutes les LED d'état tous les membres potentiels du groupe restent allumées en BLANC fixe
Appuyez sur un bouton On d'un variateur/interrupteur 5 secondes puis relâchez
La LED d'état de l'interrupteur d'initialisation clignote de couleur AMBRE
Répétez ces étapes pour tous les membres potentiels du groupe de sorte que leur LED d'état clignotent également de couleur AMBRE
Appuyez sur le bouton On de l'interrupteur d'initialisation 5 secondes puis relâchez
Les LED d'état du bouton d'initialisation ou d'autres clignent au VERT pendant 2 secondes puis restent allumées au BLANC fixe

Ajout/suppression d'un dispositif dans/hors d'un groupe

Assurez-vous d'abord que toutes les LED d'état tous les membres potentiels du groupe sont allumées en BLANC
Appuyez sur le bouton On d'un variateur/interrupteur d'un groupe existant déjà 5 secondes puis relâchez
Toutes les LED d'état des dispositifs membres actuels du groupe clignent de couleur AMBRE
Les LED d'état des dispositifs non compris dans le groupe clignent au VERT
Appuyez sur le bouton On du dispositif 5 secondes puis relâchez de sorte que leur LED d'état clignotent de couleur AMBRE pour rejoindre le groupe pièce ou clignent au VERT pour quitter le groupe
Appuyez sur le bouton On de l'interrupteur d'initialisation 5 secondes puis relâchez
Les LED d'état du bouton d'initialisation ou d'autres clignent au VERT pendant 2 secondes puis restent allumées au BLANC fixe

Grupos (inalámbrica 3/4 vías)

Creación de un nuevo grupo

Primero, asegúrese de que todos los LED de estado de los posibles miembros del grupo estén completamente BLANCOS
Presione y mantenga presionado el botón de encendido del regulador/interruptor durante 5 segundos y suelte
El LED de estado del iniciador parpadea en ÁMBAR
Repita para todos los potenciales miembros del grupo, de manera que sus LED de estado también parpadeen en ÁMBAR
Presione y mantenga presionado el botón de encendido del iniciador durante 5 segundos y suelte
El LED de estado del iniciador y de los otros dispositivos parpadean en VERDE durante 2 segundos y se ponen completamente BLANCOS

Agregar/quitar un dispositivo a/de un grupo

Primero, asegúrese de que todos los LED de estado de los posibles miembros del grupo estén BLANCOS
Presione y mantenga presionado el botón de encendido del regulador/interruptor del grupo existente durante 5 segundos y suelte
Todos los LED de estado de los dispositivos miembros del grupo actual parpadean en ÁMBAR
Los LED de estado de los dispositivos que no pertenecen al grupo parpadean en VERDE
Presione y mantenga presionado el botón de encendido de cualquier dispositivo durante 5 segundos y suelte, de manera que el LED de estado parpadee en ÁMBAR para unirse al grupo o en VERDE para dejar el grupo
Presione y mantenga presionado el botón de encendido del iniciador durante 5 segundos y suelte
El LED de estado del iniciador y de los otros dispositivos parpadean en VERDE durante 2 segundos y se ponen completamente BLANCOS

10

Operation

Switch

Press and release
From On to Off or from Off to On
Status LED On when Off and Off when On

Dimmer

Press and Release On Button
From Off to last level or from On to Off at 2 second ramp rate
Status LED On when Off and Off when On
Level LED's On to adjusted level
Double Tap On Button
Full On at 1 second ramp rate
Press and Hold Off Button for 2 seconds, then release
From Off – no action
From On, goes Off at a slow ramp rate (30 seconds for 100%)

Press and Release Paddle (+) Button
From Off to last level at 2 second ramp rate
From On, increases level 2% per Tap
Double Tap Paddle + Button
From Off to Full On at 1 second ramp rate
From On, increases level by 4%
Press and Hold Paddle + Button
Increases level at 5 second ramp rate

Press and Release Paddle (-) Button
From Off – no action
From On, decreases level by 2% per Tap
Double Tap Paddle (-) Button
From Off – no action
From On, decreases level by 4%
Press and Hold Paddle - Button
Decreases level at 5 second ramp rate

Fault Operation

Status LED blinking Red 1 time/second = No load
Status LED blinking Red 2 times/second = Over current
Status LED blinking Red 3 times/second = Short circuit

Fonctionnement

Interrupteur

Appuyez et relâchez
De la position On vers la position Off ou de la position Off vers la position On
LED d'état allumée en position Off et éteinte en position On

Variateur

Appuyez sur le bouton On puis relâchez
Plage de progression de 2 secondes pour passer du niveau Off au niveau le plus élevé ou du niveau On au niveau Off
LED d'état allumée en position Off et éteinte en position On
LED de niveau allumée au niveau choisi
Appuyez deux fois sur le bouton On
Totalelement allumée en 1 seconde
Appuyez sur le bouton Off pendant 2 secondes puis relâchez
Si éteint(e) - pas d'action
Si allumé(e), plage de progression lente pour s'éteindre (30 secondes pour atteindre les 100 %)
Appuyez sur le bouton (+) de l'interrupteur puis relâchez
Plage de progression de 2 secondes pour passer du niveau Off au niveau le plus élevé
Si allumé(e), augmente par niveau de 2 % à chaque tapotement
Appuyez deux fois sur le bouton (+) de l'interrupteur
Plage de progression de 1 seconde pour passer du niveau Off au niveau totalement allumé
Si allumé(e), augmente par niveau de 4 %
Appuyez sur le bouton (+) de l'interrupteur
Augmente le niveau selon une plage de progression de 5 secondes
Appuyez sur le bouton (-) de l'interrupteur puis relâchez
Si éteint(e) - pas d'action
Si allumé(e), diminue par niveau de 2 % à chaque tapotement
Appuyez deux fois sur le bouton (-) de l'interrupteur
Si éteint(e) - pas d'action
Si allumé(e), diminue par niveau de 4 %
Appuyez sur le bouton (-) de l'interrupteur
Diminue le niveau selon une plage de progression de 5 secondes

Dysfonctionnement

La LED d'état clignote rouge 1 fois / seconde = pas de charge
La LED d'état clignote rouge 2 fois / seconde = surintensité
La LED d'état clignote rouge 3 fois / seconde = court-circuit

Funcionamiento

Interruptor

Presione y suelte
De encendido a apagado o de apagado a encendido
LED de estado encendido cuando está apagado y apagado cuando está encendido

Regulador

Presione y suelte el botón encendido
De apagado al último nivel o de encendido a apagado en la tasa de rampa de 2 segundos
LED de estado encendido cuando está apagado y apagado cuando está encendido
LED de nivel encendidos al nivel ajustado
Toque dos veces el botón encendido
Completamente encendido en la tasa de rampa de 1 segundo
Presione y mantenga presionado el botón de apagado durante 2 segundos y suelte
Desde apagado – sin acción
Desde encendido, se aplica a una tasa de rampa inferior (30 segundos para 100%)
Presione y suelte el botón de la paleta (+)
Desde apagado al último nivel a una tasa de rampa de 2 segundos
Desde encendido, aumenta el nivel 2% por toque
Toque dos veces el botón + de la paleta
Desde apagado a encendido completo a una tasa de rampa de 1 segundo
Desde encendido, aumenta el nivel en 4%
Presione y mantenga presionado el botón + de la paleta
Aumenta el nivel a una tasa de rampa de 5 segundos
Presione y mantenga presionado el botón (-) de la paleta
Desde apagado – sin acción
Desde encendido, disminuye el nivel en 2% por toque
Toque dos veces el botón (-) de la paleta
Desde apagado – sin acción
Desde encendido, disminuye el nivel en 4%
Presione y mantenga presionado el botón - de la paleta
Disminuye el nivel a una tasa de rampa de 5 segundos

Funcionamiento fallido

El LED de estado parpadea en Rojo 1 vez/segundo = Sin carga
El LED de estado parpadea en Rojo 2 veces/segundo = Corriente en exceso
El LED de estado parpadea en Rojo 3 veces/segundo = Cortocircuito

11

Factory Reset

Switch or Dimmer

Press and Hold On Button for 20 seconds
Status LED goes to solid AMBER

Réinitialisation aux valeurs d'usine

Interrupteur ou variateur

Appuyez sur le bouton On 20 secondes
La LED d'état s'allume de couleur AMBRE fixe

Restablecimiento de fábrica

Interruptor o regulador

Presione y mantenga presionado el botón de encendido durante 20 segundos
El LED de estado se pone completamente ÁMBAR

12

Custom Setting Initiation - Switches

First insure all device's status LEDs are solid WHITE
Press and Hold any switch On Button for 10 seconds and release
Initiator status LED flashes GREEN or RED (depends on existing setting)
Blink count indicates Custom Setting selection (see list below) 1 = "blink" pause "blink"
Press and Release to change Custom Settings Selection
Color of LED blinking indicates Setting status
GREEN = Locator On
RED = Locator Off
Press and Hold initiator switch On Button for >2 seconds and release to exit Custom Settings or wait for timeout (60 seconds)

Custom Setting List

One blink = Locator Light On/Off (Default On)

Initialisation des paramètres personnalisés - Interrupteurs

Assurez-vous d'abord que toutes les LED d'état des dispositifs sont de couleur BLANCHE fixe
Appuyez sur un bouton On pendant 10 secondes puis relâchez
La LED d'état d'initialisation clignote au VERT ou au ROUGE (en fonction du paramètre existant)
Le nombre de clignotement indique quel paramètre personnalisé est sélectionné (consultez la liste ci-dessus) 1 = « clignotement » pause « clignotement »
Appuyez puis relâchez pour modifier le choix du paramètre personnalisé
La couleur de la LED qui clignote indique l'état du paramètre
VERT = localisateur activé
ROUGE = localisateur désactivé
Appuyez sur le bouton On de l'interrupteur d'initialisation pendant plus de 2 secondes puis relâchez pour sortir des paramètres de personnalisation ou attendez la fin de la temporisation (60 secondes)

Liste des paramètres personnalisés

Un clignotement = Éclairage de balisage On/Off (pas défaut sur On)

Inicio de configuración personalizada - Interruptores

Primero, asegúrese que los LED de estado de todos los dispositivos estén completamente en BLANCO
Presione y mantenga presionado el botón de encendido de cualquier interruptor durante 10 segundos y suelte
El LED de estado del iniciador parpadea en VERDE o ROJO (según la configuración existente)
La cantidad de parpadeos indica la selección de configuración personalizada (consulte la lista de arriba) 1 = "parpadeo" pausa "parpadeo"
Presione y suelte para cambiar la selección de la configuración personalizada
El color del LED parpadeante indica el estado de la configuración
VERDE = Localizador encendido
ROJO = Localizador apagado
Presione y mantenga presionado el botón de encendido del interruptor del iniciador durante más de 2 segundos y suelte para salir de la configuración personalizada o espere el tiempo de expiración (60 segundos)

Lista de configuraciones personalizadas

Un parpadeo = Luz del localizador encendida/apagada (Encendida de manera predeterminada)