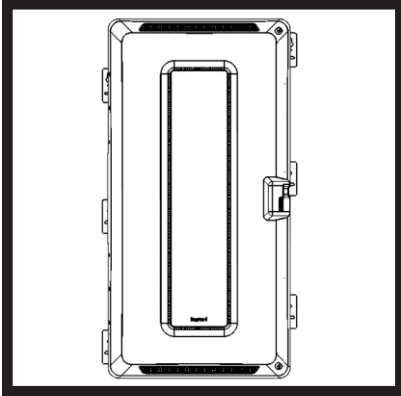


**Catalog Number(s) • Numéro(s) de Catalogue • Les Numéros de Catalogue**

Country of Origin: Made in China • Pays d'origine: Fabriqué en China • País de origen: Hecho en China



<b>ENP2050</b>	<b>20" (50.8cm)</b>	20" / 30" / 42" Plastic Enclosure with Hinged Door
<b>ENP3050</b>	<b>30" (76.2cm)</b>	Boîtier plastique 51 cm (20 po) / 76 cm (30 po) / 107 cm (42 po) avec porte à charnières
<b>ENP4250</b>	<b>42" (106.7cm)</b>	Alojamiento plástico de 20 / 30 / 42 pulg. con puerta abatible
<b>ENP2060</b>	<b>20" (50.8cm)</b>	20" / 30" / 42" Plastic Door, Only
<b>ENP3060</b>	<b>30" (76.2cm)</b>	Porte plastique 51 cm (20 po) / 76 cm (30 po) / 107 cm (42 po), seule
<b>ENP4260</b>	<b>42" (106.7cm)</b>	Puerta plástica de 20 / 30 / 42 pulg., solamente
<b>ENP2080</b>	<b>20" (50.8cm)</b>	20" / 30" / 42" Plastic Enclosure, Only
<b>ENP3080</b>	<b>30" (76.2cm)</b>	Boîtier plastique 51 cm (20 po) / 76 cm (30 po) / 107 cm (42 po), seul Alojamiento plástico de 20 / 30 / 42 pulg., solamente
<b>ENP4280</b>	<b>42" (106.7cm)</b>	

**INSTALLATION INSTRUCTIONS -**

Please read these instructions completely before you begin.

**NOTICE D'INSTALLATION -**

Veuillez lire ces instructions dans leur intégralité avant de commencer.

**INSTRUCCIONES DE INSTALACIÓN -**

Lea estas instrucciones en su totalidad antes de comenzar.

**IMPORTANT SAFETY INSTRUCTIONS**

- Do not use this product near water; such as a bath tub, wash bowl, kitchen sink, laundry tub, swimming pool, or in a wet basement.
  - Never push objects of any kind into this product through openings, as they may touch dangerous voltages. Never touch uninsulated telephone wires or terminals, unless the telephone line has been disconnected at the network interface.
  - Never install communications wiring, or components, during a lightning storm.
  - Equipment shall be installed in accordance with ANSI/NFPA 70, National Electrical Code (NEC), NFPA 72, CAN-ULC-S540, Canadian Electrical Code, and/or other applicable sections of ANSI/IEEE C2 & National Electrical Safety Code (NESC). Equipment intended for installation in information technology equipment (computer) rooms should be installed in accordance with NFPA 75, Standard for the Fire Protection of Information Technology Equipment.
  - Power supplied to fire or burglary components must be provided by UL Listed Class 2 fire / burglary power limited power supply.
  - All power limited and non-power limited wiring must be separated by a minimum of 1/4" spacing.
  - Installation shall be completed by a professional electrical contractor or low voltage technician.
- \*\* These enclosures are only compatible with subassembly components as described in the individual subassembly's installation instructions.

**CONSIGNES DE SÉCURITÉ IMPORTANTES**

Lisez et comprenez toutes ces consignes. Respectez tous les avertissements et toutes les consignes indiqués sur le produit.

- N'utilisez pas ce produit près d'une source d'eau, telle qu'une baignoire, un lavabo, un évier, une lessiveuse, une piscine, ou un sous-sol humide
  - Ne poussez aucun objet dans le produit à travers les ouvertures, car ceux-ci peuvent entrer en contact avec des tensions dangereuses. Ne touchez jamais des fils ou connecteurs téléphoniques non isolés si la ligne téléphonique n'a pas été déconnectée au niveau de l'interface réseau.
  - N'installez jamais de fils ou de composants de communication lors d'un orage.
  - L'équipement doit être installé selon les directives de ANSI/NFPA 70, du Code Électrique National Code (NEC), NPFA 72, CAN-ILC-S540, Code canadien de l'électricité, et/ou selon les sections applicables de ANSI/IEEE C2 et du Code de Sécurité Électrique National (NESC). L'équipement conçu pour être installé dans des salles d'équipements de technologie de l'information (ordinateur) doit être installé conformément à NFPA 75, Norme pour la Protection des équipements de technologie de l'information.
  - L'alimentation fournie aux composants d'incendie ou de cambriolage doit être fournie par une alimentation électrique limitée à la classe de l'incendie et du cambriolage de classe 2.
  - Tout le câblage électrique limité et non alimenté doit être séparé par un minimum d'espacement de 1/4".
  - L'installation doit être effectuée par un entrepreneur électrique professionnel ou un technicien de basse tension.
- \*\* Ces boîtiers ne sont compatibles qu'avec les composants du sous-ensemble, comme décrit dans les instructions d'installation du sous-ensemble individuel.

**INSTRUCCIONES DE SEGURIDAD IMPORTANTES**

Lea y comprenda todas las instrucciones. Siga todas las advertencias e instrucciones marcadas en el producto.

- No utilice el producto cerca del agua, como en una bañera, cubo, fregadero, lavadero, piscina o en un sótano mojado
  - Nunca empuje objetos de ningún tipo por las aberturas de este producto, ya que podrían tocar voltajes peligrosos. Nunca toque los cables o terminales de teléfono aislados, a menos que la línea telefónica esté desconectada de la interfaz de red.
  - Nunca instale el cableado o los componentes de comunicación durante una tormenta eléctrica.
  - El equipo debe instalarse de acuerdo con la norma ANSI/NFPA 70, Código Eléctrico Nacional (en inglés, NEC), NFPA 72, CAN-ULC-S540, Código Eléctrico Canadiense, y/u otras secciones aplicables de la norma ANSI/IEEE C2 y el Código Nacional de Seguridad Eléctrica (en inglés, NESC). El equipo diseñado para la instalación en salas de equipos (computadoras) de tecnología de la información debería instalarse de acuerdo con la norma NFPA 75 para la Protección de Equipos de Tecnología de la Información.
  - La energía suministrada a los componentes de incendio o de robo debe ser proporcionada por una fuente de energía limitada de potencia de incendio / robo de clase 2 con certificación UL.
  - Todo el cableado limitado de potencia y no limitado de potencia debe estar separado por un espacio mínimo de 1/4".
  - La instalación deberá realizarse por un contratista eléctrico profesional o un técnico de baja tensión.
- \*\* Estos gabinetes sólo son compatibles con componentes de subconjunto como se describe en las instrucciones de instalación del submontaje individual.

**TOOLS REQUIRED:**

- Electrical Drill
- Utility Knife
- Side Cutters
- Screwdriver
- Level

**Outils nécessaires:**

- Perceuse électrique
- Couteau universel
- Coupeurs latéraux
- Tournevis
- Niveau

**Herramientas necesarias:**

- Taladro eléctrico
- Navaja multiuso
- Cortador lateral
- Destornillador
- Nivel

**1****Enclosure Physical Installation**

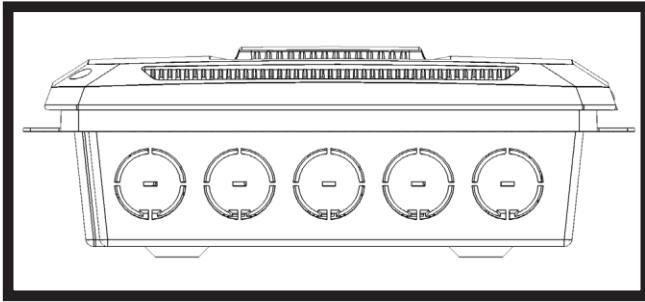
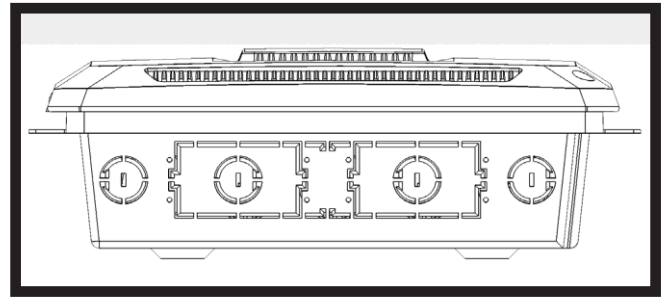
Locate enclosure indoors in a low humidity, climate controlled (0°C / 32°F – 49°C / 120°F) area. Remove cable and receptacle knockouts as needed. When required, 2" rubber grommets (AC1034) are available for the top facing 2" cable knockouts.

**Installation physique du boîtier**

Placer le boîtier à l'intérieur dans une zone à humidité faible et à température contrôlée (0 °C / 32 °F – 49 °C / 120 °F). Retirer câbles et alvéoles défonçables réceptacles si nécessaire. Si nécessaire, des œillets en caoutchouc de 5 cm (2 po) (AC1034) sont disponibles pour les alvéoles défonçables de câble avant de 5 cm (2 po).

**Instalación física del alojamiento**

Ubique los interiores del gabinete en una zona de baja humedad y con el clima controlado (0 °C / 32°F–49°C / 120°F). Cable removible y agujeros del tomacorriente según sea necesario. Cuando se requiera, están disponibles pasacables de caucho de 2" (AC1034) para los agujeros del cable de 2" de la cara superior.

**Top View****Bottom View****Surface Mounting**

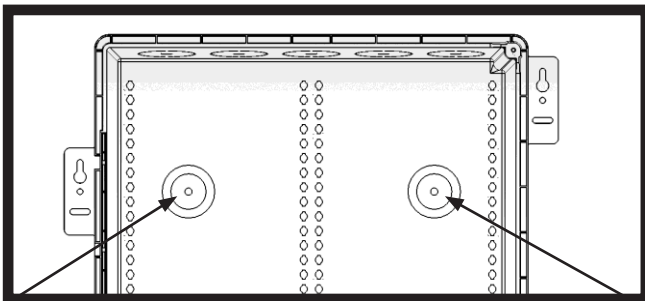
Mount to a plywood backboard using the pre-drilled mounting holes on the rear of the enclosure. The use of a level is recommended for correct installation of the enclosure.

**Montage sur surface**

Montez sur une planche de contreplaqué à l'aide des orifices de montage pré-perçés à l'arrière du boîtier. Il est conseillé d'utiliser un niveau pour une bonne installation du boîtier.

**Montaje en superficie**

Móntelo en un panel trasero de contrachapado utilizando los orificios de montaje previamente perforados en la parte trasera del alojamiento. Se recomienda utilizar un nivel para lograr una instalación correcta.

**Recessed Mounting**

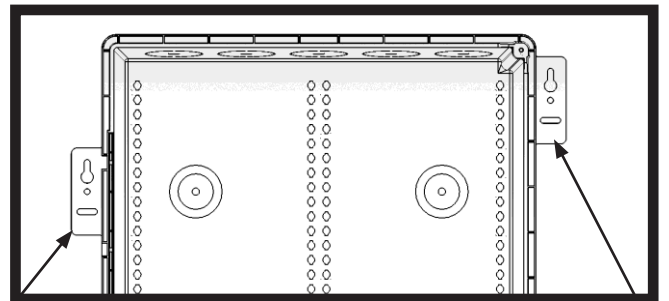
Use provided keyhole mounting tabs on the sides of the enclosure. The use of a level is recommended for correct installation of the enclosure. Secure any additional mounting screws as needed.

**Montage encastré**

Utilisez les pattes de montage en trous de serrure sur les côtés du boîtier. Il est conseillé d'utiliser un niveau pour une bonne installation du boîtier. Fixez toute vis de montage supplémentaire au besoin.

**Montaje a nivel**

Use las pestañas de montaje con perforaciones a los lados del alojamiento. Se recomienda utilizar un nivel para lograr una instalación correcta. Fije cualquier tornillo de sujeción adicional que sea necesario.



## 2

### Running Power to the Enclosure

Install a single-gang metal outlet box. Connect 15 amp, 120 volt power receptacle to power cable with approved wiring method to local codes.

**NOTE:** Legrand offers both non-surge protected (P/N F7526) and surge protected (364569-02-V1) outlet kits.

### Alimentation du boîtier

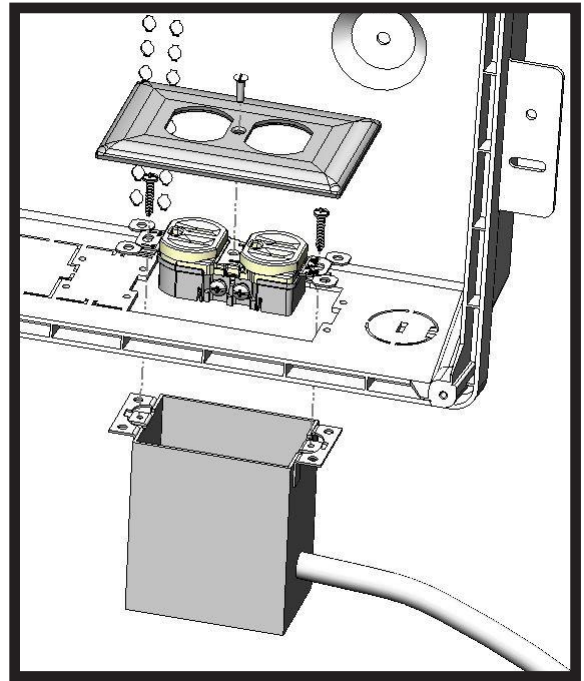
Installer un boîtier électrique en métal simple. Connecter le réceptacle à alimentation 120 V, 15 A, au câble d'alimentation en respectant les méthodes de câblage approuvées par les codes locaux.

**REMARQUE:** Legrand offre des ensembles de prises non protégés contre la surtension (P/N F7526) et protégés contre la surtension (364569-02-V1).

### Suministro de alimentación al alojamiento

Instale una caja metálica de salida única. Conecte un receptáculo de corriente de 15 amperios y 120 voltios para alimentar el cable con el método de cableado aprobado según los códigos locales.

**NOTA:** Legrand ofrece kits de salida sin protección de sobrecarga (P/N F7526) y con protección de sobrecarga (364569-02-V1).



## 3

### Installing the Door

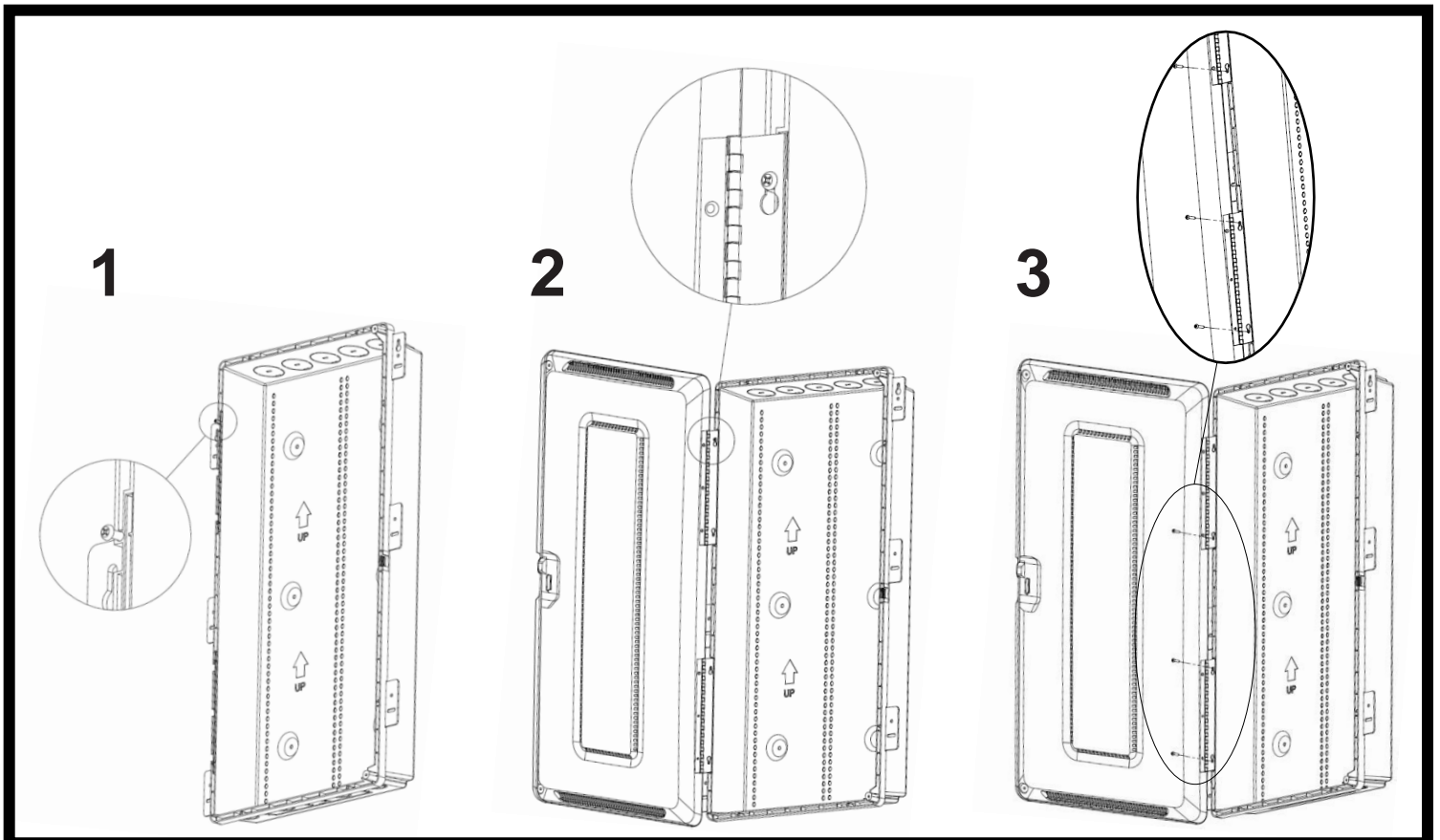
1. Fasten the top mounting screw halfway into the predrilled hole in the enclosure frame.
2. Rest the top door hinge on the mounting screw and fasten.
3. Fasten the remaining hinge screws to the enclosure frame taking caution not to over-tighten.

### Installation de la porte

1. Fixez la vis de fixation supérieure à mi-chemin dans le trou pré-percé dans le cadre de l'armoire.
2. Reposez la charnière de la porte supérieure sur la vis de montage.
3. Fixez les vis de charnière restantes au cadre du boîtier en veillant à ne pas trop serrer.

### Instalación de la puerta

1. Ajuste el tornillo de montaje superior hasta la mitad en el orificio pretaladrado en el marco del gabinete.
2. Apoye la bisagra de la puerta superior en el tornillo de montaje.
3. Fije los tornillos de la bisagra restantes al bastidor de la carcasa teniendo cuidado de no apretar demasiado.



# 4

## Locking the Door

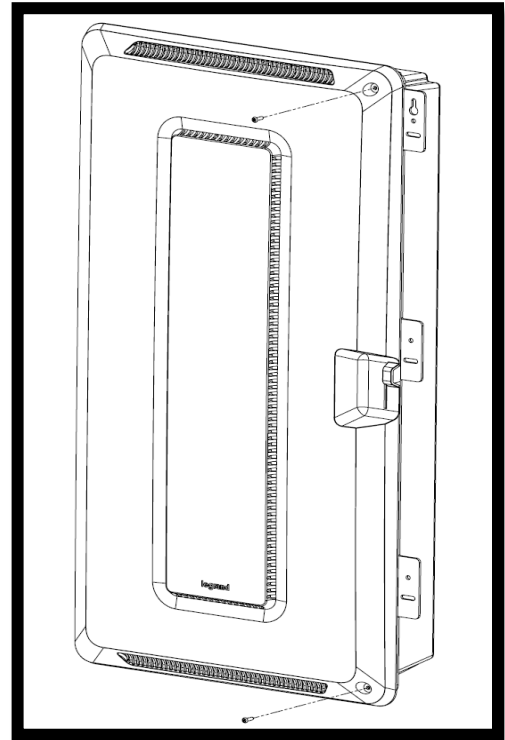
The enclosure door can lock to the enclosure by applying the provided Phillips head screws to the holes located on the top and bottom corners of the door.

### Verrouillage de la porte

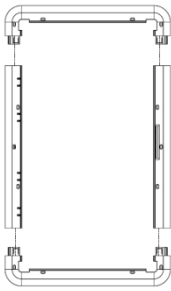

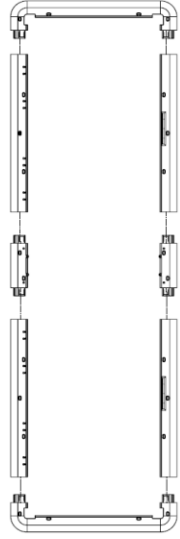
Vous pouvez verrouiller la porte au boîtier en vissant les vis à tête cruciforme fournies dans les trous situés dans les angles supérieur et inférieur droit de la porte.

### Bloqueo de la puerta

La puerta del alojamiento se puede asegurar al alojamiento si coloca los tornillos de cabeza Phillips en los orificios ubicados en los ángulos derechos superior e inferior de la puerta.



## Optional - Trim Ring Accessory / Accessoire de garniture / Accesorio de anillo de ajuste

ENP2001 20" (50.8cm)	ENP3001 30" (76.2cm)	ENP4201 42" (106.68cm)
20" Plastic Enclosure Trim Ring Anneau de garniture en plastique de 20 po Accesorio de anillo de ajuste de plastic de 20"	30" Plastic Enclosure Trim Ring Anneau de garniture en plastique de 30 po Accesorio de anillo de ajuste de plastic de 30"	42" Plastic Enclosure Trim Ring Anneau de garniture en plastique de 42 po Accesorio de anillo de ajuste de plastic de 42"
		

No: 1507254 Rev. E

© Copyright 2018 Legrand All Rights Reserved.

© Copyright 2018 Tous droits réservés Legrand.

© Copyright 2018 Legrand Todos los derechos reservados.



860.233.6251  
1.877.BY.LEGRAND  
www.legrand.us  
www.legrand.ca