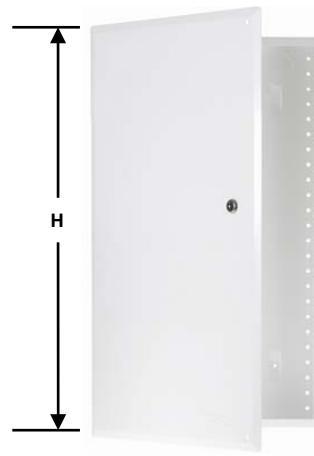


Catalog Number(s) • Numéro(s) de Catalogue • Les Numéros de Catalogue: EN1400, EN1420, EN1450, EN1460, EN1480, EN2000, EN2020, EN2050, EN2060, EN2080, EN2800, EN2820, EN2850, EN2860, EN2880, EN4200, EN4220, EN4250, EN4260, EN4280

Country of Origin: Made in USA • Pays d'origine: Fabriqué en USA • País de origen: Hecho en USA

H	14" (35.6cm)	20" (50.8cm)	28" (71.1cm)	42" (106.7cm)
With screw-on cover / Avec couvercle à visser / Con cubierta atornillada				
#s	EN1400	EN2000	EN2800	EN4200
With hinged door / Avec couvercle articulé / Con puerta con bisagra				
#s	EN1450	EN2050	EN2850	EN4250
No cover, no knockouts / Sans couvercle ni entrée défonçable / Sin cubierta ni troqueles				
#s	EN1480	EN2080	EN2880	EN4280
Screw-on cover / Couvercle à visser / Cubierta atornillada				
#s	EN1420	EN2020	EN2820	EN4220
Hinged door / Couvercle articulé / Puerta con bisagra				
#s	EN1460	EN2060	EN2860	EN4260



INSTALLATION INSTRUCTIONS
Please read these instructions completely before you begin.

NOTICE D'INSTALLATION
Veuillez lire ces instructions dans leur intégralité avant de commencer.

INSTRUCCIONES DE INSTALACIÓN
Lea estas instrucciones en su totalidad antes de comenzar.

IMPORTANT SAFETY INSTRUCTIONS - When using your enclosure and installed low voltage products such as telephone equipment, basic precautions should always be followed to reduce the risk of fire, electric shock and injury to persons, including the following:

1. Read and understand all instructions.
2. Follow all warnings and instructions marked on the product.
3. Do not use this product near water, for example, near a bath tub, wash bowl, kitchen sink, or laundry tub, in a wet basement, or near a swimming pool.
4. Never push objects of any kind in to this product through cabinet slots as they may touch dangerous voltages.
5. Never touch uninsulated telephone wires or terminals unless the telephone line has been disconnected at the network interface.
6. Separation must be maintained between power-limited, non-power-limited, telco, and coax circuits, as well as between any current-carrying and dead-metal parts, by a minimum spacing of 1/4" inch.
7. Use caution when installing or modifying telephone lines, and never install them during a lightning storm.
8. Never install telephone jacks in wet locations unless they are specifically designed for such installations.
9. Receptacle box employed must be UL Listed and appropriate per the enclosure installation, i.e. flush-mount vs. surface mount.
10. Enclosure covers must be installed prior to the application of energized services.
11. Low-voltage modules must be supplied power via the use of a UL Listed, Class 2 plug-in power supply.
12. Unused cable entry holes require a knock-out seal to reduce the risk of electric shock, installed prior to the application of energized services.
13. Any unused 110VAC receptacles must be covered.

NOTE: These enclosures are only compatible with UL Listed Household Fire and Burglary Alarm System Unit sub-assemblies as indicated in the control unit's installation instructions.

CONSIGNES DE SÉCURITÉ IMPORTANTES - Lorsque vous utilisez votre boîtier et que vous installez des produits basse tension comme des équipements téléphoniques, il est essentiel de toujours respecter les précautions de base afin de réduire les risques d'incendie, de décharge électrique et de blessure corporelle, y compris ce qui suit:

1. Veuillez lire et comprendre toutes les instructions.
2. Respectez tous les avertissements et instructions marqués sur le produit.
3. N'utilisez pas ce produit à proximité d'eau, par exemple, près d'une baignoire, d'un lavabo, d'un évier ou d'une cuve à lessive, dans un sous-sol humide ou près d'une piscine.
4. Ne poussez jamais d'objets, de quelque sorte que ce soit, dans ce produit à travers les fentes de l'armoire car ils risquent de toucher des tensions dangereuses.
5. Ne touchez jamais de bornes ou fils téléphoniques non isolés sauf si la ligne téléphonique a été débranchée au niveau de l'interface réseau.
6. Une séparation doit être maintenue entre les circuits à courant limité, à courant non limité, de télécommunications et coaxiaux, ainsi que entre toutes pièces métalliques hors tension et sous tension, avec un espace minimal de 6,35 mm (1/4 po).
7. Faites attention lorsque vous installez ou modifiez des lignes téléphoniques, ne les installez jamais pendant un orage.
8. N'installez jamais une prise téléphonique dans un endroit humide sauf si elle est spécialement conçue pour une telle installation.
9. La boîte de prise utilisée doit être certifiée UL et adaptée au mode d'installation du boîtier, c'est-à-dire le montage encastré ou en surface.
10. Les couvercles de boîtier doivent être mis en place avant l'application de services sous tension.
11. Les modules basse tension doivent être alimentés via l'utilisation d'un transformateur d'alimentation de classe 2 certifié UL.
12. Tous les orifices d'entrée de câble inutilisés doivent être refermés avec un capuchon amovible pour réduire les risques de décharge électrique, et cela avant l'application de services sous tension.
13. Toute prise 110 V c.a. non utilisée doit être recouverte.

REMARQUE : ces boîtiers ne sont compatibles qu'avec les sous-ensembles d'unité de système d'alarme anti-cambriolage et anti-incendie de domicile certifiés par UL comme indiqué dans les consignes d'installation de l'unité de commande.

INSTRUCCIONES IMPORTANTES DE SEGURIDAD: Cuando utilice el gabinete y productos de bajo voltaje instalados, como los equipos telefónicos, debe respetar siempre las precauciones básicas para reducir el riesgo de incendio, descarga eléctrica y lesiones en personas, incluidas las siguientes:

1. Lea y comprenda todas las instrucciones.
2. Respete todas las advertencias e instrucciones marcadas en el producto.
3. No utilice este producto cerca del agua, por ejemplo, cerca de una tina de baño, un lavamanos, un sumidero de cocina o piletta de lavado, en un sótano húmedo o cerca de una piscina de inmersión.
4. Nunca empuje objetos de ningún tipo en este producto a través de las ranuras del gabinete, ya que pueden entrar en contacto con voltajes peligrosos.
5. Nunca toque los cables o terminales no aislados del teléfono a menos que haya desconectado la línea telefónica en la interfaz de la red.
6. Debe mantener la separación entre circuitos limitados por alimentación, no limitados por alimentación, telco y coaxiales y entre las piezas transportadoras de corriente y metálicas, con un espaciado mínimo de 6,35 mm (1/4" pulg.).
7. Tenga cuidado cuando instale o modifique las líneas telefónicas y nunca las instale durante una tormenta eléctrica.
8. Nunca instale los conectores del teléfono en ubicaciones húmedas a menos que estén específicamente diseñados para dichas instalaciones.
9. La caja del receptáculo empleada debe estar calificada por UL y debe ser adecuada según la instalación del gabinete, por ejemplo, montaje al ras en comparación al montaje en la superficie.
10. Las cubiertas de los gabinetes deben instalarse antes de la aplicación de servicios energizados.
11. Debe suministrarse alimentación a los módulos de bajo voltaje a través de un suministro de alimentación con enchufe Clase 2 calificado por UL.
12. Los orificios de entrada de cables no utilizados requieren un sello troquelado para reducir el riesgo de descarga eléctrica, y debe instalarse antes de la aplicación de servicios energizados.
13. Deben cubrirse todos los receptáculos de 110 V CA no utilizados.

NOTA: Estos gabinetes solo son compatibles con los subconjuntos de la Unidad del sistema de alamar contra robos e incendios domésticos calificados por UL como se indica en las instrucciones de instalación de la unidad de control.

1

Enclosure Physical Installation

Locate enclosure centrally inside the house in a low humidity, climate controlled (0°C / 32°F - 50°C / 122°F), non-flooding area.

Installation physique du boîtier

Placez le boîtier de manière centrale à l'intérieur de la maison, dans une zone à faible humidité et à température contrôlée (0 °C/32 °F - 50 °C/122 °F) qui ne risque pas d'être inondée.

Instalación física del gabinete

Ubique el gabinete de manera centralizada dentro de la casa en un área que no se inunde, con temperatura controlada (0°C/32°F - 50°C/122°F) y de baja humedad.

Surface Mounting

Typically mounted to plywood backboard by first hanging from keyhole opening and marking and drilling any rear-access knockouts if cable access is from rear.

Use indicated mounting holes for permanent mounting with wood screws.

Montage en surface

Le montage se fait généralement sur un panneau de contreplaqué en suspendant d'abord le boîtier à partir de l'ouverture en forme de trou de serrure puis en marquant et en perçant les entrées défonçables pour l'accès par l'arrière si l'accès aux câbles se fait par l'arrière.

Utilisez les orifices de montage indiqués pour un montage permanent avec des vis à bois.

Montaje en la superficie

El montaje suele realizarse en placas de madera terciada colgándolo primero de la apertura del orificio y marcando y taladrando todos los troqueles de acceso trasero si el acceso al cable se encuentra en la parte trasera.

Utilice los orificios de montaje indicados para el montaje permanente con tornillos de madera.

Recessed Mounting between 16" on-center studs

For 1/2" drywall, bend side tabs out and secure to studs with screws, or position enclosure to desired depth using embossed depth marks and screw to studs from inside enclosure.

Montage encastré entre des montants espacés de 40,6 cm (16 po) de centre à centre

Pour les cloisons sèches d'1,3 cm (1/2 po), courbez les languettes latérales vers l'extérieur et fixez sur les montants avec des vis ou positionnez le boîtier à la profondeur désirée en utilisant les marques de profondeur en relief et vissez sur les montants à partir de l'intérieur du boîtier.

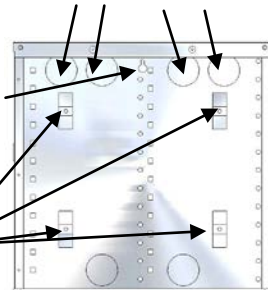
Montaje empotrado entre montantes centrados de 40 cm (16 pulg.)

Para mampostería de 12,7 mm (1/2 pulg.), doble las lengüetas laterales hacia afuera y asegure a los montantes con tornillos o posicione el gabinete en la profundidad deseada utilizando marcas de profundidad grabadas y atornille en los montantes desde el interior del gabinete.

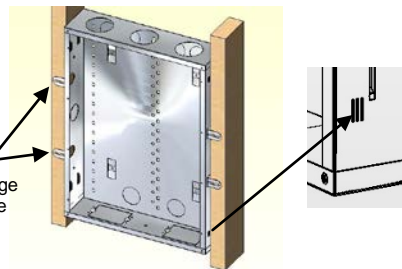
Rear Access Knockouts
Entrées défonçables pour un accès sur le côté
Troqueles de acceso trasero

Keyhole opening
Ouverture de trou de serrure
Apertura del orificio

Mounting Holes
Orifices de montage
Orificios de montaje



Mounting Tabs
Languettes de montage
Lengüetas de montaje



2

Running Power to the Enclosure

AC power needs to be run to the enclosure when installing any module that requires AC or DC power to operate. A low-voltage UL listed, Class 2, plug-in power supply is required when using these modules. Low voltage power options are available from your Legrand distributor.

Remove knock-out in the bottom of the enclosure. Install a single-gang metal outlet box. Run a length of nonmetallic power cable to the enclosure for connection of a standard 15 amp, 120 volt power receptacle (available as a kit from Legrand as P/N F7526). The ground cable is to be routed from the enclosure to the house electrical ground. The ground screw is located inside the bottom of the enclosure.

Note: Separation of circuits must be maintained and electrical wiring must comply with the National Electric Code (NFPA 70), Canadian Electric Code, and all applicable state or local codes.

Acheminer l'alimentation vers le boîtier

L'alimentation en c.a. doit être acheminée vers le boîtier lorsque vous installez un module qui nécessite un courant c.a. ou c.c. pour fonctionner. Un transformateur d'alimentation de classe 2, certifié UL et basse tension est nécessaire lorsque vous utilisez ces modules. Les options d'alimentation basse tension sont disponibles auprès de votre distributeur Legrand. Retirez l'entrée défonçable au fond du boîtier. Installez une boîte de sortie métallique simple. Acheminez une longueur de câble d'alimentation non métallique vers le boîtier pour le raccordement d'une prise d'alimentation standard de 15 A, 120 V (disponible sous la forme d'un kit Legrand sous le n° de réf. F7526). Le câble de mise à la terre doit être acheminé du boîtier vers le circuit de mise à la terre électrique de la maison. La vis de terre est située à l'intérieur du fond du boîtier.

Remarque : il est nécessaire de maintenir la séparation des circuits et le câblage électrique doit être conforme au Code national de l'électricité (NFPA 70) des États-Unis, au Code de l'électricité canadien et à toutes les réglementations locales applicables.

Suministro de alimentación al gabinete

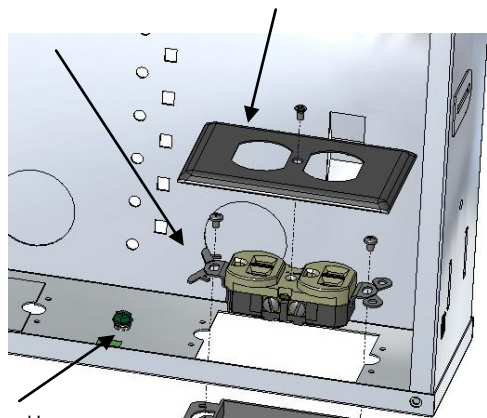
Se debe conectar alimentación CA al gabinete cuando se instale cualquier módulo que requiera alimentación CA o CC para funcionar. Se requiere un suministro de alimentación de conectable Clase 2, de bajo voltaje calificado por UL cuando se utilizan estos módulos. Los distribuidores de Legrand disponen de opciones de alimentación de bajo voltaje.

Retire el troquel de la parte inferior del gabinete. Instale una caja de salida metálica de un solo juego. Extienda la longitud de un cable de alimentación no metálico hacia el gabinete para conectar un receptáculo de alimentación estándar de 15 amperios y 120 voltios (disponible como kit de Legrand, N.º de pieza F7526). El cable a tierra debe extenderse desde el gabinete hasta la conexión a tierra eléctrica de la casa. El tornillo de conexión a tierra está ubicado dentro de la parte inferior del gabinete.

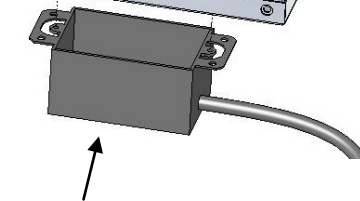
Nota: Debe mantener la separación de los circuitos y el cableado eléctrico debe cumplir con el Código eléctrico nacional (NFPA 70), el Código eléctrico canadiense y todos los códigos estatales o locales aplicables.

Duplex Receptacle
Prise double
Receptáculo doble

Duplex Receptacle Coverplate
Cache de la prise double
Cubierta del receptáculo doble



Ground Lug
Cosse de mise à la terre
Paleta de conexión a tierra



Electrical Outlet Box
Boîte de sortie électrique
Caja de conexiones eléctricas

3

Cable Rough-In

All cabling to and from the enclosure is low voltage class 2 or communication cables. All code and good wiring practices should be maintained, such as maintaining separation from power and using proper cable retention. The next section describes rough-in at the enclosure.

NOTE: The enclosure must be grounded. Use a minimum of 14 AWG copper wire to connect the ground lug to earth ground. Electric ground shall be considered at the same potential as earth ground.

A. Telephone Rough-In

- 1) Install Category cable (depending on application) from the enclosure to the telephone company network interface device (NID). Label cable near entry to the enclosure and at outlet location.
- 2) Install Category cable (depending on application) from the enclosure to each of the outlet locations. Label cable near entry to the enclosure and at outlet location.
- 3) Position and secure cables to comply with codes and good wiring practices to ensure cables are not damaged during construction.

NOTE: It is recommended that a second Cat 5e cable be run from the telephone network interface to the enclosure for future data applications.

B. Coax Rough-In

- 1) Install Quad Shield RG6 cable from the enclosure to the outlet locations. Route the cable through the appropriate upper access hole with approximately three feet of excess. Label cable near entry to the enclosure and at outlet location.
- 2) Install 2-5 Quad Shield solid copper center conductor RG6 cables from the enclosure to any planned dish antenna location. Route the cables through one of the upper access hole with approximately three feet of excess. Label cables near entry to the enclosure and antenna location.
- 3) Install Quad Shield RG6 cable from the enclosure to any media center input and video outlets. Route the cable through one of the upper access hole with approximately three feet of excess. Label cable near entry to the enclosure and outlet location.
- 4) Position and secure cables to comply with codes and good wiring practices to ensure cables are not damaged during construction.

C. Other Cable Rough-In

- 1) For local area network (LAN) and other data connections, install Category 5e cable from the enclosure to the desired outlets.
- 2) For audio and other low voltage applications, install appropriate cable per the application instructions.

D. Security and Control Wiring (control wiring is low voltage wiring which controls lighting and other household systems):

- 1) Install security and control cabling from the enclosure to the sensors and devices being controlled. Route the cable through the enclosure access holes with approximately three feet of excess. Label cables near the entry into enclosure and at outlet location.

Raccordement des câbles

L'ensemble du câblage en direction de et en provenance du boîtier est constitué de câbles de communication ou classe 2 basse tension. Il est nécessaire de respecter l'ensemble de la réglementation et des bonnes pratiques de câblage, comme le maintien de la séparation par rapport à l'alimentation et l'utilisation d'un bon support de maintien de câble. La section suivante décrit le raccordement au niveau du boîtier.

REMARQUE : le boîtier doit être relié à la terre. Utilisez au minimum un fil en cuivre de 2,08 mm² (14 AWG) pour relier la cosse de mise à la terre à la terre. Le circuit de mise à la terre électrique doit être considéré comme ayant le même potentiel que la terre.

A. Raccordement téléphonique

- 1) Installez un câble de Catégorie (en fonction de l'application) du boîtier vers le dispositif d'interface réseau (NID) de la compagnie téléphonique. Étiquetez le câble près de l'entrée du boîtier et au niveau de l'emplacement de sortie.
- 2) Installez un câble de Catégorie (en fonction de l'application) du boîtier vers chacun des emplacements de sortie. Étiquetez le câble près de l'entrée du boîtier et au niveau de l'emplacement de sortie.
- 3) Positionnez et fixez les câbles dans le respect des réglementations et des bonnes pratiques de câblage pour vous assurer que les câbles ne seront pas endommagés pendant la construction.

REMARQUE: Il est recommandé qu'un second câble Cat. 5e soit acheminé de l'interface réseau téléphonique vers le boîtier pour de futures applications de données.

B. Raccordement de câble coaxial

- 1) Installez un câble RG6 Quad Shield du boîtier vers les emplacements de sortie. Acheminez le câble à travers l'orifice d'accès supérieur approprié en le faisant dépasser d'une longueur de 0,9 m (3 pi) environ. Étiquetez le câble près de l'entrée du boîtier et au niveau de l'emplacement de sortie.
- 2) Installez 2 à 5 câbles RG6 Quad Shield avec un conducteur central en cuivre massif du boîtier vers tout emplacement d'antenne parabolique prévu. Acheminez les câbles à travers l'un des orifices d'accès supérieurs en les faisant dépasser d'une longueur de 0,9 m (3 pi) environ. Étiquetez les câbles près de l'entrée du boîtier et de l'emplacement d'antenne.
- 3) Installez un câble RG6 Quad Shield du boîtier vers toute entrée de centre multimédia et toutes sorties vidéo. Acheminez le câble à travers l'un des orifices d'accès supérieurs en le faisant dépasser d'une longueur de 0,9 m (3 pi) environ. Étiquetez le câble près de l'entrée du boîtier et de l'emplacement de la prise.
- 4) Positionnez et fixez les câbles dans le respect des réglementations et des bonnes pratiques de câblage pour vous assurer que les câbles ne seront pas endommagés pendant la construction.

C. Autre raccordement de câble

- 1) Pour les réseaux locaux (LAN) et autres connexions de données, installez un câble de Catégorie 5e du boîtier vers les sorties souhaitées.
- 2) Pour les applications audio et les autres applications basse tension, installez le câble approprié conformément aux consignes relatives à l'application.

D. Câblage de sécurité et de commande (le câblage de commande est le câblage basse tension qui régule l'éclairage ou d'autres systèmes domestiques):

- 1) Installez le câblage de sécurité et de commande du boîtier vers les capteurs et dispositifs contrôlés. Acheminez le câble à travers les orifices d'accès du boîtier en le faisant dépasser d'une longueur de 0,9 m (3 pi) environ. Étiquetez les câbles près de l'entrée du boîtier et de l'emplacement de sortie.

Cable encastrado

Todo el cableado que entra y sale del gabinete es clase 2 de bajo voltaje o son cables de comunicación. Deben respetarse todos los códigos y las buenas prácticas de cableado, como mantener la separación de la alimentación y utilizar una retención adecuada para los cables. La sección siguiente describe el encastrado en el gabinete.

NOTA: El gabinete debe estar conectado a tierra. Utilice un cable de cobre con un calibre mínimo de 14 AWG para conectar la paleta de conexión a tierra a la conexión a tierra. La conexión eléctrica a tierra debe tener el mismo potencial que la conexión a tierra.

A. Teléfono encastrado

- 1) Instale un cable de categoría (según la aplicación) desde el gabinete hasta el dispositivo de interfaz de red (NID, por su sigla en inglés) de la compañía telefónica. Etiquete el cable cercano a la entrada del gabinete y en la ubicación del tomacorriente.
- 2) Instale un cable de categoría (según la aplicación) desde el gabinete a cada una de las ubicaciones de los tomacorrientes. Etiquete el cable cercano a la entrada del gabinete y en la ubicación del tomacorriente.
- 3) Posicione y asegure los cables de manera que cumplan con los códigos y las buenas prácticas de cableado para garantizar que no se dañen durante la construcción.

NOTA: Se recomienda extender un segundo cable Cat 5e desde la interfaz de red del teléfono hacia el gabinete para aplicaciones de datos futuras.

B. Coaxial encastrado

- 1) Instale un cable RG6 con protección cuádruple desde el gabinete hasta las ubicaciones de los tomacorrientes. Extienda el cable a través del orificio de acceso superior adecuado con aproximadamente 0,9 metros (3 pies) de exceso. Etiquete el cable cercano a la entrada del gabinete y en la ubicación del tomacorriente.
- 2) Instale de 2 a 5 cables RG6 con conductor centrado de cobre sólido con protección cuádruple desde el gabinete hasta la ubicación de cualquier antena parabólica deseada. Extienda los cables a través de uno de los orificios de acceso superior con aproximadamente 0,9 metros (3 pies) de exceso. Etiquete los cables cercanos a la entrada del gabinete y en la ubicación de la antena.
- 3) Instale un cable RG6 con protección cuádruple desde el gabinete hasta cualquier entrada central de medios y hasta las salidas de video. Extienda el cable a través de uno de los orificios de acceso superior con aproximadamente 0,9 metros (3 pies) de exceso. Etiquete el cable cercano a la entrada del gabinete y en la ubicación del tomacorriente.
- 4) Posicione y asegure los cables de manera que cumplan con los códigos y las buenas prácticas de cableado para garantizar que no se dañen durante la construcción.

C. Otros cables encastrados

- 1) Para la red de área local (LAN) y otras conexiones de datos, instale un cable de categoría 5e desde el gabinete hasta los tomacorrientes deseados.
- 2) Para audio y otras aplicaciones de bajo voltaje, instale un cable adecuado según las instrucciones de la aplicación.

D. Cableado de seguridad y control (el cableado de control es un cableado de bajo voltaje que controla la iluminación y otros sistemas domésticos):

- 1) Instale el cableado de seguridad y control desde el gabinete hasta los sensores y dispositivos que se controlarán. Extienda el cable a través de los orificios de acceso del gabinete con aproximadamente 0,9 metros (3 pies) de exceso. Etiquete los cables cercanos a la entrada del gabinete y en la ubicación del tomacorriente.

4

Screw-on Cover Installation

NOTE: Only use Legrand covers with the enclosure. Covers must be matched to the proper size enclosure.

- Partially install the top two (2) screws in the enclosure.
- Hang the screw-on cover on the two partially installed screws using the keyhole openings in the cover. The cover should hang freely and fit up against the enclosure; if not, check to see if cables are outside the enclosure or check to see if cables are being pinched.
- Install the remaining two screws with lock washers, and tighten.
- Remove the top two screws and reinstall with lock washers. Tighten the screws.

NOTE: Screws must be installed with lock washers to ensure proper cover grounding. The screws and lock washers must be installed to ensure the cover is electrically grounded to the enclosure.

Installation du couvercle à visser

REMARQUE : n'utilisez que des couvercles Legrand avec le boîtier. Les couvercles doivent être adaptés à la taille du boîtier.

- Installez partiellement les deux (2) vis supérieures dans le boîtier.
- Posez le couvercle à visser sur les deux vis partiellement mises en place en utilisant les ouvertures en forme de trou de serrure dans le couvercle. Le couvercle doit être maintenu librement et rentrer sur le boîtier ; si ce n'est pas le cas, regardez si des câbles se trouvent à l'extérieur du boîtier ou sont pincés.
- Installez les deux vis restantes avec des rondelles frein et serrez.
- Retirez les deux vis supérieures et remettez-les avec des rondelles frein. Serrez les vis.

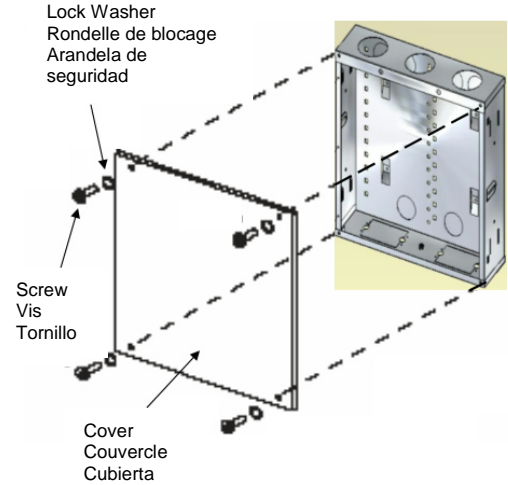
REMARQUE : les vis doivent être montées avec des rondelles frein pour assurer une bonne mise à la terre du couvercle. Les vis et rondelles frein doivent être installées pour être certain que le couvercle est électriquement relié à la terre via le boîtier.

Instalación de la cubierta atornillada

NOTA: Utilice solo cubiertas Legrand con el gabinete. Las cubiertas deben coincidir con el gabinete del tamaño adecuado.

- Instale parcialmente los dos (2) tornillos superiores en el gabinete.
- Cuelgue la cubierta atornillada en los dos tornillos parcialmente instalados utilizando las aperturas de los orificios en la cubierta. La cubierta debe colgar libremente y encajar contra el gabinete. Si no es así, verifique para ver si los cables están fuera del gabinete o si están presionados.
- Instale los dos tornillos restantes con las arandelas de sujeción y ajuste.
- Retire los dos tornillos superiores y vuelva a colocarlos con arandelas de sujeción. Ajuste los tornillos.

NOTA: Los tornillos deben instalarse con arandelas de sujeción para garantizar una conexión a tierra adecuada de la cubierta. Deben instalarse los tornillos y las arandelas de sujeción para garantizar que la cubierta esté eléctricamente conectada a tierra con el gabinete.



5

Hinged Cover Installation

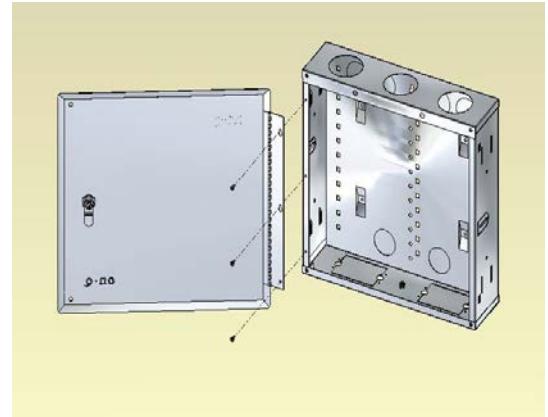
- Partially install two (2) hinged cover mounting screws in the top two holes on the enclosure.
- Hang the hinged cover on the two partially installed screws using the keyhole openings on the hinge. The cover should fit up against the enclosure (surface mount) or the wall (recessed mount). If the cover does not fit properly, check that the cables are not being pinched, or that the lock is not in the locked position.
- Install the remaining hinge screws with lock washers.
- Remove the top two screws and reinstall with lock washers. Tighten the screws.
- Lock hinged cover if desired.

Installation du couvercle articulé

- Installez partiellement deux (2) vis de montage de couvercle articulé dans les deux orifices supérieurs du boîtier.
- Posez le couvercle articulé sur les deux vis partiellement mises en place en utilisant les ouvertures en forme de trou de serrure sur la charnière. Le couvercle doit rentrer sur le boîtier (montage en surface) ou le mur (montage encastré). Si le couvercle ne rentre pas correctement, regardez si des câbles sont pincés ou si le verrou se trouve en position verrouillée.
- Montez les vis de charnière restantes avec des rondelles frein.
- Retirez les deux vis supérieures et remettez-les avec des rondelles frein. Serrez les vis.
- Verrouillez le couvercle articulé si vous le souhaitez.

Instalación de la cubierta con bisagra

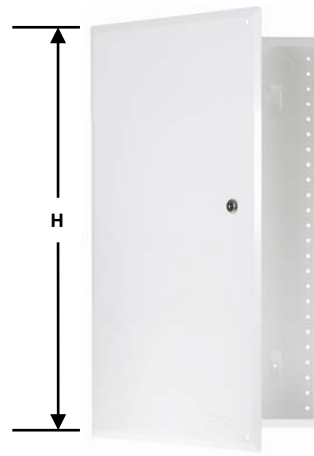
- Instale parcialmente dos (2) tornillos de montaje de la cubierta con bisagra en los dos orificios superiores del gabinete.
- Cuelgue la cubierta con bisagra en los dos tornillos parcialmente instalados utilizando las aperturas de los orificios en la bisagra. La cubierta debe encajar contra el gabinete (montaje en la superficie) o la pared (montaje empotrado). Si la cubierta no encaja correctamente, verifique que los cables no estén apretados o que el seguro no esté en posición cerrada.
- Instale los tornillos restantes de la bisagra con arandelas de sujeción.
- Retire los dos tornillos superiores y vuelva a colocarlos con arandelas de sujeción. Ajuste los tornillos.
- Fije la cubierta con bisagra si así lo desea.



Catalog Number(s) • Numéro(s) de Catalogue • Les Numéros de Catalogue: EN1400, EN1420, EN1450, EN1460, EN1480, EN2000, EN2020, EN2050, EN2060, EN2080, EN2800, EN2820, EN2850, EN2860, EN2880, EN4200, EN4220, EN4250, EN4260, EN4280

Country of Origin: Made in USA • Pays d'origine: Fabriqué en USA • País de origen: Hecho en USA

H	14" (35.6cm)	20" (50.8cm)	28" (71.1cm)	42" (106.7cm)
With screw-on cover / Avec couvercle à visser / Con cubierta atornillada				
#s	EN1400	EN2000	EN2800	EN4200
With hinged door / Avec couvercle articulé / Con puerta con bisagra				
#s	EN1450	EN2050	EN2850	EN4250
No cover, no knockouts / Sans couvercle ni entrée défonçable / Sin cubierta ni troqueles				
#s	EN1480	EN2080	EN2880	EN4280
Screw-on cover / Couvercle à visser / Cubierta atornillada				
#s	EN1420	EN2020	EN2820	EN4220
Hinged door / Couvercle articulé / Puerta con bisagra				
#s	EN1460	EN2060	EN2860	EN4260



INSTALLATION INSTRUCTIONS
Please read these instructions completely before you begin.

NOTICE D'INSTALLATION
Veuillez lire ces instructions dans leur intégralité avant de commencer.

INSTRUCCIONES DE INSTALACIÓN
Lea estas instrucciones en su totalidad antes de comenzar.

IMPORTANT SAFETY INSTRUCTIONS - When using your enclosure and installed low voltage products such as telephone equipment, basic precautions should always be followed to reduce the risk of fire, electric shock and injury to persons, including the following:

1. Read and understand all instructions.
2. Follow all warnings and instructions marked on the product.
3. Do not use this product near water, for example, near a bath tub, wash bowl, kitchen sink, or laundry tub, in a wet basement, or near a swimming pool.
4. Never push objects of any kind in to this product through cabinet slots as they may touch dangerous voltages.
5. Never touch uninsulated telephone wires or terminals unless the telephone line has been disconnected at the network interface.
6. Separation must be maintained between power-limited, non-power-limited, telco, and coax circuits, as well as between any current-carrying and dead-metal parts, by a minimum spacing of 1/4" inch.
7. Use caution when installing or modifying telephone lines, and never install them during a lightning storm.
8. Never install telephone jacks in wet locations unless they are specifically designed for such installations.
9. Receptacle box employed must be UL Listed and appropriate per the enclosure installation, i.e. flush-mount vs. surface mount.
10. Enclosure covers must be installed prior to the application of energized services.
11. Low-voltage modules must be supplied power via the use of a UL Listed, Class 2 plug-in power supply.
12. Unused cable entry holes require a knock-out seal to reduce the risk of electric shock, installed prior to the application of energized services.
13. Any unused 110VAC receptacles must be covered.

NOTE: These enclosures are only compatible with UL Listed Household Fire and Burglary Alarm System Unit sub-assemblies as indicated in the control unit's installation instructions.

CONSIGNES DE SÉCURITÉ IMPORTANTES - Lorsque vous utilisez votre boîtier et que vous installez des produits basse tension comme des équipements téléphoniques, il est essentiel de toujours respecter les précautions de base afin de réduire les risques d'incendie, de décharge électrique et de blessure corporelle, y compris ce qui suit:

1. Veuillez lire et comprendre toutes les instructions.
2. Respectez tous les avertissements et instructions marqués sur le produit.
3. N'utilisez pas ce produit à proximité d'eau, par exemple, près d'une baignoire, d'un lavabo, d'un évier ou d'une cuve à lessive, dans un sous-sol humide ou près d'une piscine.
4. Ne poussez jamais d'objets, de quelque sorte que ce soit, dans ce produit à travers les fentes de l'armoire car ils risquent de toucher des tensions dangereuses.
5. Ne touchez jamais de bornes ou fils téléphoniques non isolés sauf si la ligne téléphonique a été débranchée au niveau de l'interface réseau.
6. Une séparation doit être maintenue entre les circuits à courant limité, à courant non limité, de télécommunications et coaxiaux, ainsi que entre toutes pièces métalliques hors tension et sous tension, avec un espace minimal de 6,35 mm (1/4 po).
7. Faites attention lorsque vous installez ou modifiez des lignes téléphoniques, ne les installez jamais pendant un orage.
8. N'installez jamais une prise téléphonique dans un endroit humide sauf si elle est spécialement conçue pour une telle installation.
9. La boîte de prise utilisée doit être certifiée UL et adaptée au mode d'installation du boîtier, c'est-à-dire le montage encastré ou en surface.
10. Les couvercles de boîtier doivent être mis en place avant l'application de services sous tension.
11. Les modules basse tension doivent être alimentés via l'utilisation d'un transformateur d'alimentation de classe 2 certifié UL.
12. Tous les orifices d'entrée de câble inutilisés doivent être refermés avec un capuchon amovible pour réduire les risques de décharge électrique, et cela avant l'application de services sous tension.
13. Toute prise 110 V c.a. non utilisée doit être recouverte.

REMARQUE : ces boîtiers ne sont compatibles qu'avec les sous-ensembles d'unité de système d'alarme anti-cambriolage et anti-incendie de domicile certifiés par UL comme indiqué dans les consignes d'installation de l'unité de commande.

INSTRUCCIONES IMPORTANTES DE SEGURIDAD: Cuando utilice el gabinete y productos de bajo voltaje instalados, como los equipos telefónicos, debe respetar siempre las precauciones básicas para reducir el riesgo de incendio, descarga eléctrica y lesiones en personas, incluidas las siguientes:

1. Lea y comprenda todas las instrucciones.
2. Respete todas las advertencias e instrucciones marcadas en el producto.
3. No utilice este producto cerca del agua, por ejemplo, cerca de una tina de baño, un lavamanos, un sumidero de cocina o piletta de lavado, en un sótano húmedo o cerca de una piscina de inmersión.
4. Nunca empuje objetos de ningún tipo en este producto a través de las ranuras del gabinete, ya que pueden entrar en contacto con voltajes peligrosos.
5. Nunca toque los cables o terminales no aislados del teléfono a menos que haya desconectado la línea telefónica en la interfaz de la red.
6. Debe mantener la separación entre circuitos limitados por alimentación, no limitados por alimentación, telco y coaxiales y entre las piezas transportadoras de corriente y metálicas, con un espaciado mínimo de 6,35 mm (1/4" pulg.).
7. Tenga cuidado cuando instale o modifique las líneas telefónicas y nunca las instale durante una tormenta eléctrica.
8. Nunca instale los conectores del teléfono en ubicaciones húmedas a menos que estén específicamente diseñados para dichas instalaciones.
9. La caja del receptáculo empleada debe estar calificada por UL y debe ser adecuada según la instalación del gabinete, por ejemplo, montaje al ras en comparación al montaje en la superficie.
10. Las cubiertas de los gabinetes deben instalarse antes de la aplicación de servicios energizados.
11. Debe suministrarse alimentación a los módulos de bajo voltaje a través de un suministro de alimentación con enchufe Clase 2 calificado por UL.
12. Los orificios de entrada de cables no utilizados requieren un sello troquelado para reducir el riesgo de descarga eléctrica, y debe instalarse antes de la aplicación de servicios energizados.
13. Deben cubrirse todos los receptáculos de 110 V CA no utilizados.

NOTA: Estos gabinetes solo son compatibles con los subconjuntos de la Unidad del sistema de alamar contra robos e incendios domésticos calificados por UL como se indica en las instrucciones de instalación de la unidad de control.

1

Enclosure Physical Installation

Locate enclosure centrally inside the house in a low humidity, climate controlled (0°C / 32°F - 50°C / 122°F), non-flooding area.

Installation physique du boîtier

Placez le boîtier de manière centrale à l'intérieur de la maison, dans une zone à faible humidité et à température contrôlée (0 °C/32 °F - 50 °C/122 °F) qui ne risque pas d'être inondée.

Instalación física del gabinete

Ubique el gabinete de manera centralizada dentro de la casa en un área que no se inunde, con temperatura controlada (0°C/32°F - 50°C/122°F) y de baja humedad.

Surface Mounting

Typically mounted to plywood backboard by first hanging from keyhole opening and marking and drilling any rear-access knockouts if cable access is from rear.

Use indicated mounting holes for permanent mounting with wood screws.

Montage en surface

Le montage se fait généralement sur un panneau de contreplaqué en suspendant d'abord le boîtier à partir de l'ouverture en forme de trou de serrure puis en marquant et en perçant les entrées défonçables pour l'accès par l'arrière si l'accès aux câbles se fait par l'arrière.

Utilisez les orifices de montage indiqués pour un montage permanent avec des vis à bois.

Montaje en la superficie

El montaje suele realizarse en placas de madera terciada colgándolo primero de la apertura del orificio y marcando y taladrando todos los troqueles de acceso trasero si el acceso al cable se encuentra en la parte trasera.

Utilice los orificios de montaje indicados para el montaje permanente con tornillos de madera.

Recessed Mounting between 16" on-center studs

For 1/2" drywall, bend side tabs out and secure to studs with screws, or position enclosure to desired depth using embossed depth marks and screw to studs from inside enclosure.

Montage encastré entre des montants espacés de 40,6 cm (16 po) de centre à centre

Pour les cloisons sèches d'1,3 cm (1/2 po), courbez les languettes latérales vers l'extérieur et fixez sur les montants avec des vis ou positionnez le boîtier à la profondeur désirée en utilisant les marques de profondeur en relief et vissez sur les montants à partir de l'intérieur du boîtier.

Montaje empotrado entre montantes centrados de 40 cm (16 pulg.)

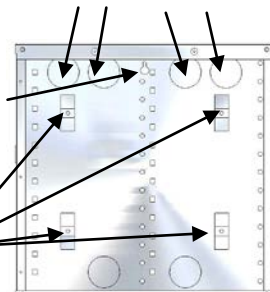
Para mampostería de 12,7 mm (1/2 pulg.), doble las lengüetas laterales hacia afuera y asegure a los montantes con tornillos o posicione el gabinete en la profundidad deseada utilizando marcas de profundidad grabadas y atornille en los montantes desde el interior del gabinete.

Rear Access Knockouts

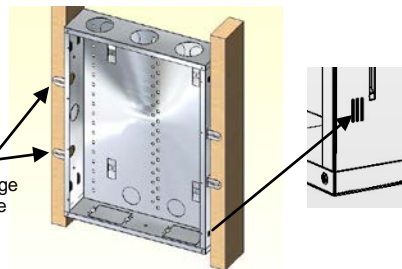
Entrées défonçables pour un accès sur le côté
Troqueles de acceso trasero

Keyhole opening
Ouverture de trou de serrure
Apertura del orificio

Mounting Holes
Orifices de montage
Orificios de montaje



Mounting Tabs
Languettes de montage
Lengüetas de montaje



2

Running Power to the Enclosure

AC power needs to be run to the enclosure when installing any module that requires AC or DC power to operate. A low-voltage UL listed, Class 2, plug-in power supply is required when using these modules. Low voltage power options are available from your Legrand distributor.

Remove knock-out in the bottom of the enclosure. Install a single-gang metal outlet box. Run a length of nonmetallic power cable to the enclosure for connection of a standard 15 amp, 120 volt power receptacle (available as a kit from Legrand as P/N F7526). The ground cable is to be routed from the enclosure to the house electrical ground. The ground screw is located inside the bottom of the enclosure.

Note: Separation of circuits must be maintained and electrical wiring must comply with the National Electric Code (NFPA 70), Canadian Electric Code, and all applicable state or local codes.

Acheminer l'alimentation vers le boîtier

L'alimentation en c.a. doit être acheminée vers le boîtier lorsque vous installez un module qui nécessite un courant c.a. ou c.c. pour fonctionner. Un transformateur d'alimentation de classe 2, certifié UL et basse tension est nécessaire lorsque vous utilisez ces modules. Les options d'alimentation basse tension sont disponibles auprès de votre distributeur Legrand. Retirez l'entrée défonçable au fond du boîtier. Installez une boîte de sortie métallique simple. Acheminez une longueur de câble d'alimentation non métallique vers le boîtier pour le raccordement d'une prise d'alimentation standard de 15 A, 120 V (disponible sous la forme d'un kit Legrand sous le n° de réf. F7526). Le câble de mise à la terre doit être acheminé du boîtier vers le circuit de mise à la terre électrique de la maison. La vis de terre est située à l'intérieur du fond du boîtier.

Remarque : il est nécessaire de maintenir la séparation des circuits et le câblage électrique doit être conforme au Code national de l'électricité (NFPA 70) des États-Unis, au Code de l'électricité canadien et à toutes les réglementations locales applicables.

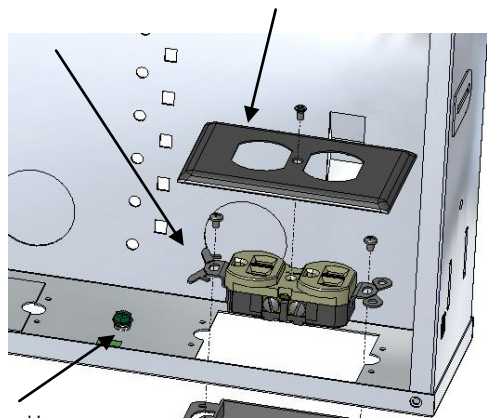
Suministro de alimentación al gabinete

Se debe conectar alimentación CA al gabinete cuando se instale cualquier módulo que requiera alimentación CA o CC para funcionar. Se requiere un suministro de alimentación de conectable Clase 2, de bajo voltaje calificado por UL cuando se utilizan estos módulos. Los distribuidores de Legrand disponen de opciones de alimentación de bajo voltaje. Retire el troquel de la parte inferior del gabinete. Instale una caja de salida metálica de un solo juego. Extienda la longitud de un cable de alimentación no metálico hacia el gabinete para conectar un receptáculo de alimentación estándar de 15 amperios y 120 voltios (disponible como kit de Legrand, N.º de pieza F7526). El cable a tierra debe extenderse desde el gabinete hasta la conexión a tierra eléctrica de la casa. El tornillo de conexión a tierra está ubicado dentro de la parte inferior del gabinete.

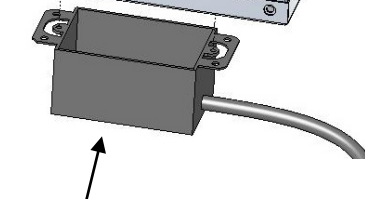
Nota: Debe mantener la separación de los circuitos y el cableado eléctrico debe cumplir con el Código eléctrico nacional (NFPA 70), el Código eléctrico canadiense y todos los códigos estatales o locales aplicables.

Duplex Receptacle
Prise double
Receptáculo doble

Duplex Receptacle Coverplate
Cache de la prise double
Cubierta del receptáculo doble



Ground Lug
Crosse de mise à la terre
Paleta de conexión a tierra



Electrical Outlet Box
Boîte de sortie électrique
Caja de conexiones eléctricas

3

Cable Rough-In

All cabling to and from the enclosure is low voltage class 2 or communication cables. All code and good wiring practices should be maintained, such as maintaining separation from power and using proper cable retention. The next section describes rough-in at the enclosure.

NOTE: The enclosure must be grounded. Use a minimum of 14 AWG copper wire to connect the ground lug to earth ground. Electric ground shall be considered at the same potential as earth ground.

A. Telephone Rough-In

- 1) Install Category cable (depending on application) from the enclosure to the telephone company network interface device (NID). Label cable near entry to the enclosure and at outlet location.
- 2) Install Category cable (depending on application) from the enclosure to each of the outlet locations. Label cable near entry to the enclosure and at outlet location.
- 3) Position and secure cables to comply with codes and good wiring practices to ensure cables are not damaged during construction.

NOTE: It is recommended that a second Cat 5e cable be run from the telephone network interface to the enclosure for future data applications.

B. Coax Rough-In

- 1) Install Quad Shield RG6 cable from the enclosure to the outlet locations. Route the cable through the appropriate upper access hole with approximately three feet of excess. Label cable near entry to the enclosure and at outlet location.
- 2) Install 2-5 Quad Shield solid copper center conductor RG6 cables from the enclosure to any planned dish antenna location. Route the cables through one of the upper access hole with approximately three feet of excess. Label cables near entry to the enclosure and antenna location.
- 3) Install Quad Shield RG6 cable from the enclosure to any media center input and video outlets. Route the cable through one of the upper access hole with approximately three feet of excess. Label cable near entry to the enclosure and outlet location.
- 4) Position and secure cables to comply with codes and good wiring practices to ensure cables are not damaged during construction.

C. Other Cable Rough-In

- 1) For local area network (LAN) and other data connections, install Category 5e cable from the enclosure to the desired outlets.
- 2) For audio and other low voltage applications, install appropriate cable per the application instructions.

D. Security and Control Wiring (control wiring is low voltage wiring which controls lighting and other household systems):

- 1) Install security and control cabling from the enclosure to the sensors and devices being controlled. Route the cable through the enclosure access holes with approximately three feet of excess. Label cables near the entry into enclosure and at outlet location.

Raccordement des câbles

L'ensemble du câblage en direction de et en provenance du boîtier est constitué de câbles de communication ou classe 2 basse tension. Il est nécessaire de respecter l'ensemble de la réglementation et des bonnes pratiques de câblage, comme le maintien de la séparation par rapport à l'alimentation et l'utilisation d'un bon support de maintien de câble. La section suivante décrit le raccordement au niveau du boîtier.

REMARQUE : le boîtier doit être relié à la terre. Utilisez au minimum un fil en cuivre de 2,08 mm² (14 AWG) pour relier la cosse de mise à la terre à la terre. Le circuit de mise à la terre électrique doit être considéré comme ayant le même potentiel que la terre.

A. Raccordement téléphonique

- 1) Installez un câble de Catégorie (en fonction de l'application) du boîtier vers le dispositif d'interface réseau (NID) de la compagnie téléphonique. Étiquetez le câble près de l'entrée du boîtier et au niveau de l'emplacement de sortie.
- 2) Installez un câble de Catégorie (en fonction de l'application) du boîtier vers chacun des emplacements de sortie. Étiquetez le câble près de l'entrée du boîtier et au niveau de l'emplacement de sortie.
- 3) Positionnez et fixez les câbles dans le respect des réglementations et des bonnes pratiques de câblage pour vous assurer que les câbles ne seront pas endommagés pendant la construction.

REMARQUE: Il est recommandé qu'un second câble Cat. 5e soit acheminé de l'interface réseau téléphonique vers le boîtier pour de futures applications de données.

B. Raccordement de câble coaxial

- 1) Installez un câble RG6 Quad Shield du boîtier vers les emplacements de sortie. Acheminez le câble à travers l'orifice d'accès supérieur approprié en le faisant dépasser d'une longueur de 0,9 m (3 pi) environ. Étiquetez le câble près de l'entrée du boîtier et au niveau de l'emplacement de sortie.
- 2) Installez 2 à 5 câbles RG6 Quad Shield avec un conducteur central en cuivre massif du boîtier vers tout emplacement d'antenne parabolique prévu. Acheminez les câbles à travers l'un des orifices d'accès supérieurs en les faisant dépasser d'une longueur de 0,9 m (3 pi) environ. Étiquetez les câbles près de l'entrée du boîtier et de l'emplacement d'antenne.
- 3) Installez un câble RG6 Quad Shield du boîtier vers toute entrée de centre multimédia et toutes sorties vidéo. Acheminez le câble à travers l'un des orifices d'accès supérieurs en le faisant dépasser d'une longueur de 0,9 m (3 pi) environ. Étiquetez le câble près de l'entrée du boîtier et de l'emplacement de la prise.
- 4) Positionnez et fixez les câbles dans le respect des réglementations et des bonnes pratiques de câblage pour vous assurer que les câbles ne seront pas endommagés pendant la construction.

C. Autre raccordement de câble

- 1) Pour les réseaux locaux (LAN) et autres connexions de données, installez un câble de Catégorie 5e du boîtier vers les sorties souhaitées.
- 2) Pour les applications audio et les autres applications basse tension, installez le câble approprié conformément aux consignes relatives à l'application.

D. Câblage de sécurité et de commande (le câblage de commande est le câblage basse tension qui régule l'éclairage ou d'autres systèmes domestiques):

- 1) Installez le câblage de sécurité et de commande du boîtier vers les capteurs et dispositifs contrôlés. Acheminez le câble à travers les orifices d'accès du boîtier en le faisant dépasser d'une longueur de 0,9 m (3 pi) environ. Étiquetez les câbles près de l'entrée du boîtier et de l'emplacement de sortie.

Cable encastrado

Todo el cableado que entra y sale del gabinete es clase 2 de bajo voltaje o son cables de comunicación. Deben respetarse todos los códigos y las buenas prácticas de cableado, como mantener la separación de la alimentación y utilizar una retención adecuada para los cables. La sección siguiente describe el encastrado en el gabinete.

NOTA: El gabinete debe estar conectado a tierra. Utilice un cable de cobre con un calibre mínimo de 14 AWG para conectar la paleta de conexión a tierra a la conexión a tierra. La conexión eléctrica a tierra debe tener el mismo potencial que la conexión a tierra.

A. Teléfono encastrado

- 1) Instale un cable de categoría (según la aplicación) desde el gabinete hasta el dispositivo de interfaz de red (NID, por su sigla en inglés) de la compañía telefónica. Etiquete el cable cercano a la entrada del gabinete y en la ubicación del tomacorriente.
- 2) Instale un cable de categoría (según la aplicación) desde el gabinete a cada una de las ubicaciones de los tomacorrientes. Etiquete el cable cercano a la entrada del gabinete y en la ubicación del tomacorriente.
- 3) Posicione y asegure los cables de manera que cumplan con los códigos y las buenas prácticas de cableado para garantizar que no se dañen durante la construcción.

NOTA: Se recomienda extender un segundo cable Cat 5e desde la interfaz de red del teléfono hacia el gabinete para aplicaciones de datos futuras.

B. Coaxial encastrado

- 1) Instale un cable RG6 con protección cuádruple desde el gabinete hasta las ubicaciones de los tomacorrientes. Extienda el cable a través del orificio de acceso superior adecuado con aproximadamente 0,9 metros (3 pies) de exceso. Etiquete el cable cercano a la entrada del gabinete y en la ubicación del tomacorriente.
- 2) Instale de 2 a 5 cables RG6 con conductor centrado de cobre sólido con protección cuádruple desde el gabinete hasta la ubicación de cualquier antena parabólica deseada. Extienda los cables a través de uno de los orificios de acceso superior con aproximadamente 0,9 metros (3 pies) de exceso. Etiquete los cables cercanos a la entrada del gabinete y en la ubicación de la antena.
- 3) Instale un cable RG6 con protección cuádruple desde el gabinete hasta cualquier entrada central de medios y hasta las salidas de video. Extienda el cable a través de uno de los orificios de acceso superior con aproximadamente 0,9 metros (3 pies) de exceso. Etiquete el cable cercano a la entrada del gabinete y en la ubicación del tomacorriente.
- 4) Posicione y asegure los cables de manera que cumplan con los códigos y las buenas prácticas de cableado para garantizar que no se dañen durante la construcción.

C. Otros cables encastrados

- 1) Para la red de área local (LAN) y otras conexiones de datos, instale un cable de categoría 5e desde el gabinete hasta los tomacorrientes deseados.
- 2) Para audio y otras aplicaciones de bajo voltaje, instale un cable adecuado según las instrucciones de la aplicación.

D. Cableado de seguridad y control (el cableado de control es un cableado de bajo voltaje que controla la iluminación y otros sistemas domésticos):

- 1) Instale el cableado de seguridad y control desde el gabinete hasta los sensores y dispositivos que se controlarán. Extienda el cable a través de los orificios de acceso del gabinete con aproximadamente 0,9 metros (3 pies) de exceso. Etiquete los cables cercanos a la entrada del gabinete y en la ubicación del tomacorriente.

4

Screw-on Cover Installation

NOTE: Only use Legrand covers with the enclosure. Covers must be matched to the proper size enclosure.

- Partially install the top two (2) screws in the enclosure.
- Hang the screw-on cover on the two partially installed screws using the keyhole openings in the cover. The cover should hang freely and fit up against the enclosure; if not, check to see if cables are outside the enclosure or check to see if cables are being pinched.
- Install the remaining two screws with lock washers, and tighten.
- Remove the top two screws and reinstall with lock washers. Tighten the screws.

NOTE: Screws must be installed with lock washers to ensure proper cover grounding. The screws and lock washers must be installed to ensure the cover is electrically grounded to the enclosure.

Installation du couvercle à visser

REMARQUE : n'utilisez que des couvercles Legrand avec le boîtier. Les couvercles doivent être adaptés à la taille du boîtier.

- Installez partiellement les deux (2) vis supérieures dans le boîtier.
- Posez le couvercle à visser sur les deux vis partiellement mises en place en utilisant les ouvertures en forme de trou de serrure dans le couvercle. Le couvercle doit être maintenu librement et rentrer sur le boîtier ; si ce n'est pas le cas, regardez si des câbles se trouvent à l'extérieur du boîtier ou sont pincés.
- Installez les deux vis restantes avec des rondelles frein et serrez.
- Retirez les deux vis supérieures et remettez-les avec des rondelles frein. Serrez les vis.

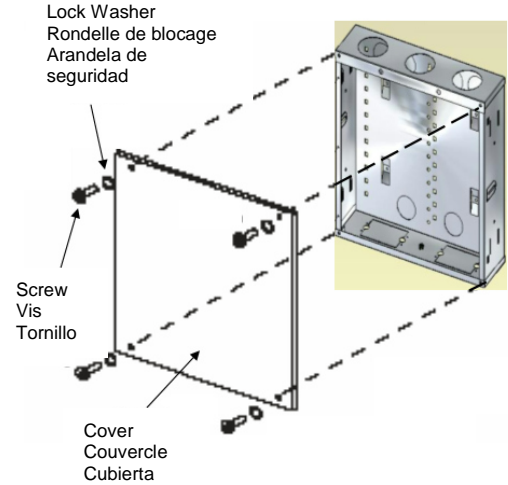
REMARQUE : les vis doivent être montées avec des rondelles frein pour assurer une bonne mise à la terre du couvercle. Les vis et rondelles frein doivent être installées pour être certain que le couvercle est électriquement relié à la terre via le boîtier.

Instalación de la cubierta atornillada

NOTA: Utilice solo cubiertas Legrand con el gabinete. Las cubiertas deben coincidir con el gabinete del tamaño adecuado.

- Instale parcialmente los dos (2) tornillos superiores en el gabinete.
- Cuelgue la cubierta atornillada en los dos tornillos parcialmente instalados utilizando las aperturas de los orificios en la cubierta. La cubierta debe colgar libremente y encajar contra el gabinete. Si no es así, verifique para ver si los cables están fuera del gabinete o si están presionados.
- Instale los dos tornillos restantes con las arandelas de sujeción y ajuste.
- Retire los dos tornillos superiores y vuelva a colocarlos con arandelas de sujeción. Ajuste los tornillos.

NOTA: Los tornillos deben instalarse con arandelas de sujeción para garantizar una conexión a tierra adecuada de la cubierta. Deben instalarse los tornillos y las arandelas de sujeción para garantizar que la cubierta esté eléctricamente conectada a tierra con el gabinete.



5

Hinged Cover Installation

- Partially install two (2) hinged cover mounting screws in the top two holes on the enclosure.
- Hang the hinged cover on the two partially installed screws using the keyhole openings on the hinge. The cover should fit up against the enclosure (surface mount) or the wall (recessed mount). If the cover does not fit properly, check that the cables are not being pinched, or that the lock is not in the locked position.
- Install the remaining hinge screws with lock washers.
- Remove the top two screws and reinstall with lock washers. Tighten the screws.
- Lock hinged cover if desired.

Installation du couvercle articulé

- Installez partiellement deux (2) vis de montage de couvercle articulé dans les deux orifices supérieurs du boîtier.
- Posez le couvercle articulé sur les deux vis partiellement mises en place en utilisant les ouvertures en forme de trou de serrure sur la charnière. Le couvercle doit rentrer sur le boîtier (montage en surface) ou le mur (montage encastré). Si le couvercle ne rentre pas correctement, regardez si des câbles sont pincés ou si le verrou se trouve en position verrouillée.
- Montez les vis de charnière restantes avec des rondelles frein.
- Retirez les deux vis supérieures et remettez-les avec des rondelles frein. Serrez les vis.
- Verrouillez le couvercle articulé si vous le souhaitez.

Instalación de la cubierta con bisagra

- Instale parcialmente dos (2) tornillos de montaje de la cubierta con bisagra en los dos orificios superiores del gabinete.
- Cuelgue la cubierta con bisagra en los dos tornillos parcialmente instalados utilizando las aperturas de los orificios en la bisagra. La cubierta debe encajar contra el gabinete (montaje en la superficie) o la pared (montaje empotrado). Si la cubierta no encaja correctamente, verifique que los cables no estén apretados o que el seguro no esté en posición cerrada.
- Instale los tornillos restantes de la bisagra con arandelas de sujeción.
- Retire los dos tornillos superiores y vuelva a colocarlos con arandelas de sujeción. Ajuste los tornillos.
- Fije la cubierta con bisagra si así lo desea.

