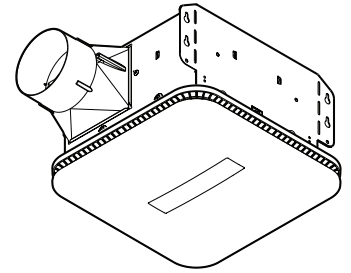


MODEL AR110LKVV FLEX™ SERIES FAN with VitalVio® SurfaceShield™ LIGHT MODULE



DESCRIPTION

BLOWER:

- Plug-in, permanently lubricated motor - engineered for continuous operation
- Dynamically balanced centrifugal blower wheel for quiet, efficient performance
- Low RPM for quiet operation

HOUSING:

- Rugged, 26 gauge, galvanized steel construction
- Polymeric, 4" duct connector with tapered sleeve and no metallic clatter
- 5-3/4" height allows for 2" x 6" ceiling installations
- Sturdy, easy, four-point mounting directly to joist
- Can be mounted in ceilings up to 7/12 pitch

GRILLE:

- Polymeric construction
- Innovative design - the result of extensive research with designers and consumers

CONTROLS (Purchase separately):

- Refer to Broan's catalog for a complete line of accessories to effectively adapt these fans to your construction requirements

U.L. Listed for use over bathtubs and showers when connected to a GFCI protected branch circuit (ceiling mount only)

U.L. Listed for use in insulated ceilings (TYPE I.C.)

3-Year Warranty

VITAL VIO® SURFACESHIELD™ LIGHT MODULE

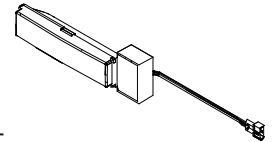
- Dimmers are not recommended to optimize SurfaceShield™ mode

White Light Mode

- 3500K color temperature provides soft white light - ideal for bathroom illumination
- LED lasts up to 25,000 hours for maintenance-free convenience
- Operates at < 11W
- Light output: ≥ 800 lumens
- Color rendering index (CRI): ≥ 90
- Luminous efficacy: ≥ 65 lm/W

SurfaceShield™ Mode (Violet)

- LED lasts up to 25,000 hours for maintenance-free convenience
- Operates at < 11W
- SurfaceShield™ technology powered by Vital Vio® prevents mold, mildew, and bacteria growth
- For maximum effectiveness, the LED module shall remain active in SurfaceShield™ mode at all times (24 hours a day recommended)
- Surfaces within 5 feet of direct light will be impacted the most from SurfaceShield™ mode
- For detailed information regarding this product's performance go to VitalVio.com or Broan.com



TYPICAL SPECIFICATION

Fan / Light shall be Broan Model AR110LKVV.

Fan / Light shall have corrosion resistant galvanized steel housing with four-point mounting capability. It shall be ducted to a roof or wall cap using 4" round ductwork.

Blower assembly shall be removable, have a centrifugal-type blower wheel and a permanently lubricated motor designed for continuous operation.

Non-metallic damper/duct connector shall be included.

Air delivery shall be no less than the airflow values and no greater than the sound level values listed in the HVI Performance Specifications provided in this specification (see following chart). All air and sound ratings shall be certified by HVI.

Ceiling Ventilator shall be U.L. Listed for use in insulated ceilings (Type I.C.) and for use over bathtubs and showers when connected to a GFCI protected branch circuit.



Broan Hartford, Wisconsin www.broan.com 800-558-1711
Venmar Ventilation ULC Drummondville (Québec), Canada

EPA EST Broan 90291-WI-01
www.broan.ca 877-896-1119

REFERENCE	QTY.	REMARKS	Project
			Location
			Architect
			Engineer
			Contractor
			Submitted by
			Date

PERFORMANCE RATINGS

FLEX™ SERIES FAN with VitalVio® SurfaceShield™ LIGHT MODULE

HVI PERFORMANCE

0.1 Ps - Static Pressure (in H2O)				0.25 Ps
Airflow (CFM)	Sound (Sones)	Power (Watts)	Efficacy (CFM / W)	Airflow (CFM)
110	1.0	23.4	4.71	92



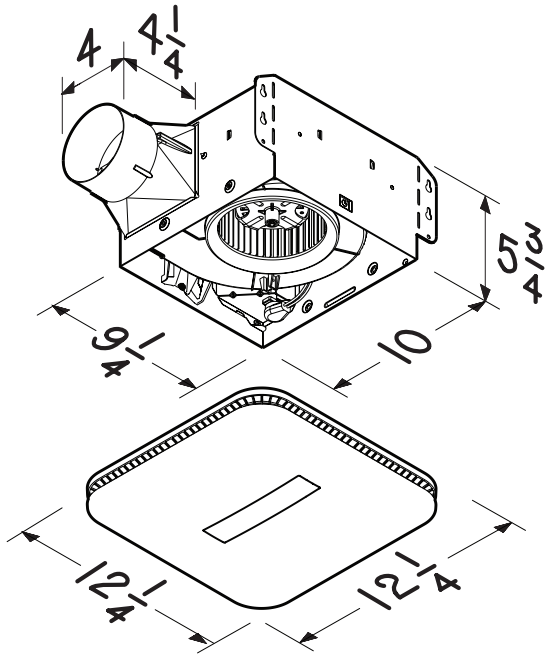
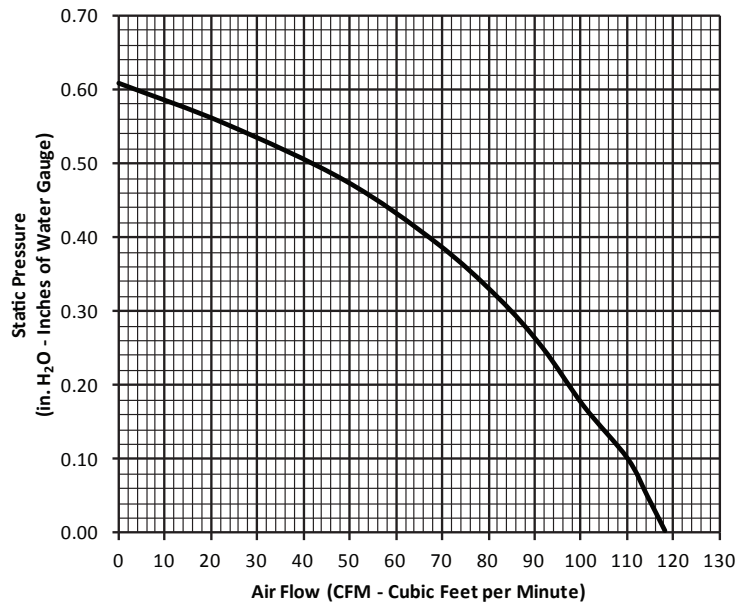
HVI-2100 CERTIFIED RATINGS comply with new testing technologies and procedures prescribed by the Home Ventilating Institute, for off-the-shelf products, as they are available to consumers. Product performance is rated at 0.1 and 0.25 in. static pressure, based on tests conducted in a state-of-the-art test laboratory. Sones are a measure of humanly-perceived loudness, based on laboratory measurements.

ELECTRICAL & WEIGHT

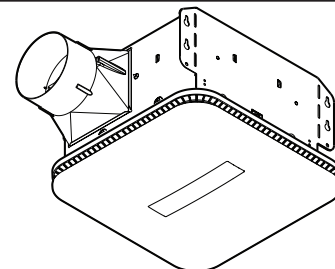
Volts	Hz	Amps*	Shipping Weight
120	60	0.3	10.0

* Total connected load.

AIR FLOW PERFORMANCE



VENTILATEUR MODÈLE AR110LKVV DE SÉRIE FLEX^{MC} AVEC MODULE À DEL *SurfaceShield*^{MC} DE Vital Vio^{MD}



DESCRIPTION

VENTILATEUR :

- Moteur enfichable, lubrifié à vie, conçu pour un fonctionnement continu
- Roue de ventilateur centrifuge équilibrée dynamiquement assurant une performance silencieuse et optimale
- Bas régime de rotation permettant un fonctionnement silencieux

BOÎTIER :

- Robuste, fabriqué en acier galvanisé de calibre 26
- Raccord de conduit en polymère de 4 po avec manchon conique ne produisant aucun cliquetis métallique
- Hauteur de 5 3/4 po permettant l'installation entre des solives de plafond de 2 po x 6 po
- Montage facile et solide en quatre points directement sur les solives
- Peut être installé dans des plafonds ayant une pente jusqu'à 7/12

GRILLE :

- Construction en polymère
- Conception novatrice, fruit d'une recherche exhaustive auprès de designers et de consommateurs

COMMANDES (vendues séparément) :

- Consulter le catalogue Broan pour la collection complète d'accessoires afin d'adapter ces ventilateurs à vos exigences de construction.

Homologué U.L. pour utilisation au-dessus de la baignoire et de la douche lorsque raccordé à un circuit protégé par un disjoncteur de fuite à la terre (DDFT) (installation au plafond seulement).

Homologué U.L. pour utilisation dans un plafond isolé (TYPE I.C.)
Garantie de 3 ans

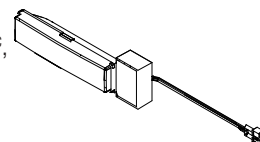


Broan Hartford, Wisconsin www.broan.com 800-558-1711
Venmar Ventilation ULC Drummondville (Québec), Canada

EPA EST Broan 90291-WI-01
www.broan.ca 877-896-1119

MODULE À DEL SURFACESHIELD^{MC} DE VITAL VIO^{MD}

- Pour un rendement optimal en mode SurfaceShield^{MC}, l'utilisation de gradateurs est déconseillée



Mode éclairage blanc

- Température de couleur de 3500 K donne un blanc doux; idéal pour l'éclairage de la salle de bains
- Pour plus de commodité, la DEL dure jusqu'à 25,000 heures, sans entretien
- Consomme moins de 11W
- Produit plus de 800 lumens
- Indice de rendu de couleurs (CRI): plus de 90
- Efficacité lumineuse de plus de 65 lm/W

Mode SurfaceShieldTM (violet)

- Pour plus de commodité, la DEL dure jusqu'à 25,000 heures, sans entretien
- Consomme moins de 11W
- La technologie SurfaceShield de Vital Vio^{MD} prévient la croissance de moisissures et de bactéries
- Pour un rendement optimal, le module à DEL doit être activé en mode SurfaceShield^{MC} en tout temps (recommandation de 24 heures par jour)
- Les surfaces dans un rayon de 1.5 m (5 pi) de la lumière directe seront les plus touchées par le mode SurfaceShield^{MC}.
- Pour de l'information détaillée sur la performance de ce produit, consulter le VitalVio.com ou Broan.com

SPÉCIFICATIONS TYPES

Le ventilateur/luminaire doit être le modèle AR110LKVV de Broan.

Le ventilateur/luminaire doit avoir un boîtier en acier galvanisé résistant à la corrosion et pouvoir être monté en quatre points. Il doit être raccordé à un capuchon de toit ou de mur au moyen d'un conduit rond de 4 po.

Le bloc ventilateur doit être amovible, avoir une roue de ventilateur centrifuge équilibrée dynamiquement et un moteur lubrifié à vie, conçu pour un fonctionnement continu.

Un raccord de conduit avec clapet non métallique doit être inclus.

Le débit d'air ne doit pas être inférieur et le niveau sonore, supérieur aux valeurs indiquées dans les évaluations de rendement HVI fournies sur cette feuille (voir le tableau de performance). Toutes les valeurs de débit de l'air et de niveau sonore doivent être certifiées par le HVI.

Le ventilateur de plafond doit être homologué U.L. pour une utilisation dans un plafond isolé (Type I.C.) et pour utilisation au-dessus de la baignoire et de la douche lorsqu'il est raccordé à un circuit protégé par un disjoncteur de fuite à la terre (DDFT).

RÉFÉRENCE	QTÉ	REMARQUES	Projet
			Lieu
			Architecte
			Ingénieur
			Contracteur
			Soumis par Date

PERFORMANCE

VENTILATEUR DE SÉRIE FLEX^{MC} AVEC MODULE À DEL *SurfaceShield^{MC}* DE Vital Vio^{MD}

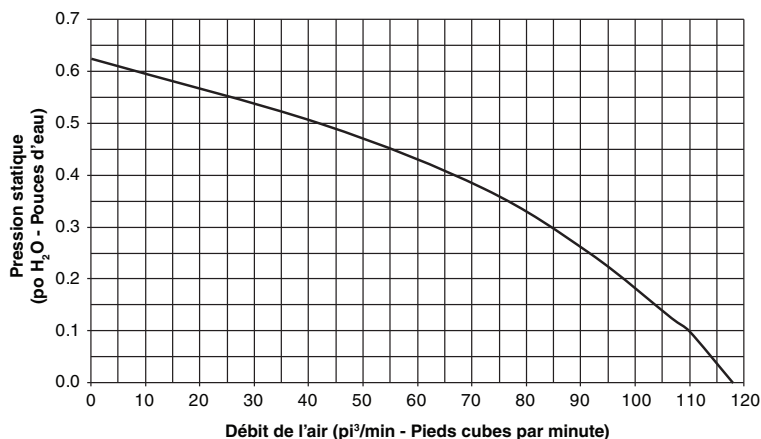
PERFORMANCE HVI

Pression statique à 0,1 po d'eau				0,25 po d'eau
Débit (pi ³ /min)	Son (Sones)	Puissance (Watts)	Efficacité (pi ³ /min/W)	Débit (pi ³ /min)
110	1,0	23,4	4,71	92



RÉSULTATS HOMOLOGUÉS HVI-2100 conformes aux nouvelles technologies de test et aux procédures prescrites par le Home Ventilating Institute pour les produits offerts sur le marché, tels qu'ils sont présentés aux consommateurs. La performance du produit est calibrée à 0,1 et 0,25 po de pression statique, basée sur les tests dirigés par un laboratoire de pointe. Un sone est une unité de mesure de bruit perçu par l'oreille humaine, basée sur des mesures en laboratoire.

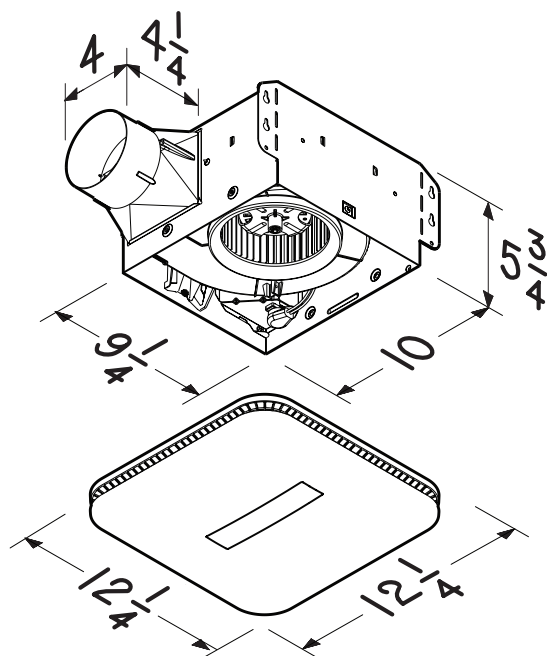
DÉBIT D'AIR



ÉLECTRICITÉ ET POIDS

Volts	Hz	Ampères*	Poids à l'expédition
120	60	0,3	10,0

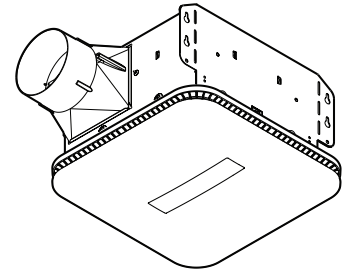
* Charge totale connectée.



Les dimensions sont en pouces.



MODEL AR110LKVV FLEX™ SERIES FAN with VitalVio® SurfaceShield™ LIGHT MODULE



DESCRIPTION

BLOWER:

- Plug-in, permanently lubricated motor - engineered for continuous operation
- Dynamically balanced centrifugal blower wheel for quiet, efficient performance
- Low RPM for quiet operation

HOUSING:

- Rugged, 26 gauge, galvanized steel construction
- Polymeric, 4" duct connector with tapered sleeve and no metallic clatter
- 5-3/4" height allows for 2" x 6" ceiling installations
- Sturdy, easy, four-point mounting directly to joist
- Can be mounted in ceilings up to 7/12 pitch

GRILLE:

- Polymeric construction
- Innovative design - the result of extensive research with designers and consumers

CONTROLS (Purchase separately):

- Refer to Broan's catalog for a complete line of accessories to effectively adapt these fans to your construction requirements

U.L. Listed for use over bathtubs and showers when connected to a GFCI protected branch circuit (ceiling mount only)

U.L. Listed for use in insulated ceilings (TYPE I.C.)

3-Year Warranty

VITAL VIO® SURFACESHIELD™ LIGHT MODULE

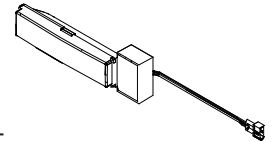
- Dimmers are not recommended to optimize SurfaceShield™ mode

White Light Mode

- 3500K color temperature provides soft white light - ideal for bathroom illumination
- LED lasts up to 25,000 hours for maintenance-free convenience
- Operates at < 11W
- Light output: ≥ 800 lumens
- Color rendering index (CRI): ≥ 90
- Luminous efficacy: ≥ 65 lm/W

SurfaceShield™ Mode (Violet)

- LED lasts up to 25,000 hours for maintenance-free convenience
- Operates at < 11W
- SurfaceShield™ technology powered by Vital Vio® prevents mold, mildew, and bacteria growth
- For maximum effectiveness, the LED module shall remain active in SurfaceShield™ mode at all times (24 hours a day recommended)
- Surfaces within 5 feet of direct light will be impacted the most from SurfaceShield™ mode
- For detailed information regarding this product's performance go to VitalVio.com or Broan.com



TYPICAL SPECIFICATION

Fan / Light shall be Broan Model AR110LKVV.

Fan / Light shall have corrosion resistant galvanized steel housing with four-point mounting capability. It shall be ducted to a roof or wall cap using 4" round ductwork.

Blower assembly shall be removable, have a centrifugal-type blower wheel and a permanently lubricated motor designed for continuous operation.

Non-metallic damper/duct connector shall be included.

Air delivery shall be no less than the airflow values and no greater than the sound level values listed in the HVI Performance Specifications provided in this specification (see following chart). All air and sound ratings shall be certified by HVI.

Ceiling Ventilator shall be U.L. Listed for use in insulated ceilings (Type I.C.) and for use over bathtubs and showers when connected to a GFCI protected branch circuit.



Broan Hartford, Wisconsin www.broan.com 800-558-1711
Venmar Ventilation ULC Drummondville (Québec), Canada

EPA EST Broan 90291-WI-01
www.broan.ca 877-896-1119

REFERENCE	QTY.	REMARKS	Project
			Location
			Architect
			Engineer
			Contractor
			Submitted by
			Date

PERFORMANCE RATINGS

FLEX™ SERIES FAN with VitalVio® SurfaceShield™ LIGHT MODULE

HVI PERFORMANCE

0.1 Ps - Static Pressure (in H2O)				0.25 Ps
Airflow (CFM)	Sound (Sones)	Power (Watts)	Efficacy (CFM / W)	Airflow (CFM)
110	1.0	23.4	4.71	92



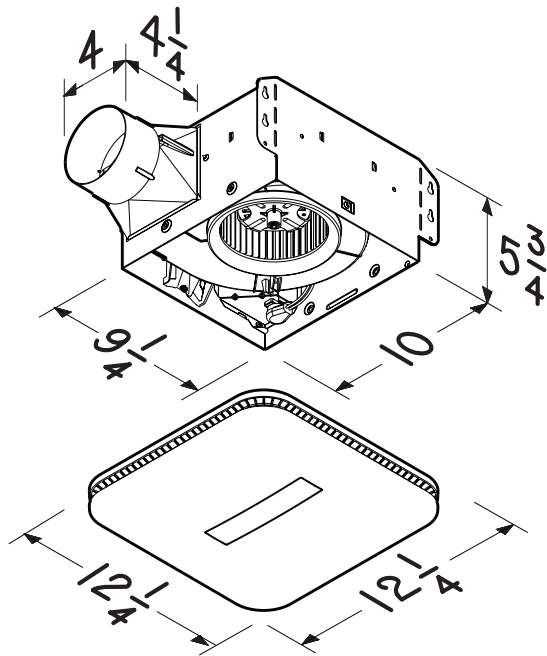
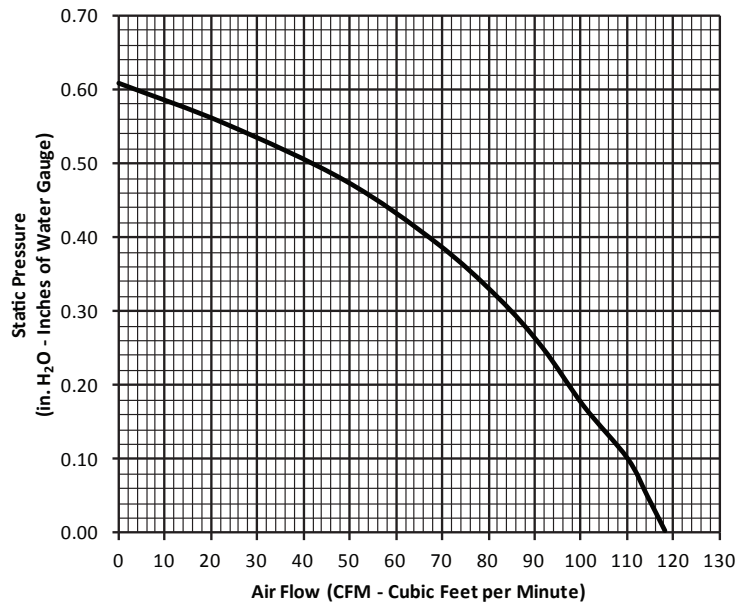
HVI-2100 CERTIFIED RATINGS comply with new testing technologies and procedures prescribed by the Home Ventilating Institute, for off-the-shelf products, as they are available to consumers. Product performance is rated at 0.1 and 0.25 in. static pressure, based on tests conducted in a state-of-the-art test laboratory. Sones are a measure of humanly-perceived loudness, based on laboratory measurements.

ELECTRICAL & WEIGHT

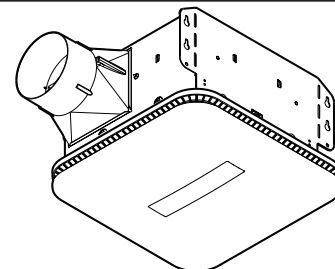
Volts	Hz	Amps*	Shipping Weight
120	60	0.3	10.0

* Total connected load.

AIR FLOW PERFORMANCE



VENTILATEUR MODÈLE AR110LKVV DE SÉRIE FLEX^{MC} AVEC MODULE À DEL *SurfaceShield*^{MC} DE Vital Vio^{MD}



DESCRIPTION

VENTILATEUR :

- Moteur enfichable, lubrifié à vie, conçu pour un fonctionnement continu
- Roue de ventilateur centrifuge équilibrée dynamiquement assurant une performance silencieuse et optimale
- Bas régime de rotation permettant un fonctionnement silencieux

BOÎTIER :

- Robuste, fabriqué en acier galvanisé de calibre 26
- Raccord de conduit en polymère de 4 po avec manchon conique ne produisant aucun cliquetis métallique
- Hauteur de 5 3/4 po permettant l'installation entre des solives de plafond de 2 po x 6 po
- Montage facile et solide en quatre points directement sur les solives
- Peut être installé dans des plafonds ayant une pente jusqu'à 7/12

GRILLE :

- Construction en polymère
- Conception novatrice, fruit d'une recherche exhaustive auprès de designers et de consommateurs

COMMANDES (vendues séparément) :

- Consulter le catalogue Broan pour la collection complète d'accessoires afin d'adapter ces ventilateurs à vos exigences de construction.

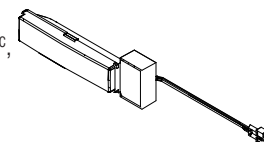
Homologué U.L. pour utilisation au-dessus de la baignoire et de la douche lorsque raccordé à un circuit protégé par un disjoncteur de fuite à la terre (DDFT) (installation au plafond seulement).

Homologué U.L. pour utilisation dans un plafond isolé (TYPE I.C.)

Garantie de 3 ans

MODULE À DEL SURFACESHIELD^{MC} DE VITAL VIO^{MD}

- Pour un rendement optimal en mode SurfaceShield^{MC}, l'utilisation de gradateurs est déconseillée



Mode éclairage blanc

- Température de couleur de 3500 K donne un blanc doux; idéal pour l'éclairage de la salle de bains
- Pour plus de commodité, la DEL dure jusqu'à 25,000 heures, sans entretien
- Consomme moins de 11W
- Produit plus de 800 lumens
- Indice de rendu de couleurs (CRI): plus de 90
- Efficacité lumineuse de plus de 65 lm/W

Mode SurfaceShieldTM (violet)

- Pour plus de commodité, la DEL dure jusqu'à 25,000 heures, sans entretien
- Consomme moins de 11W
- La technologie SurfaceShield de Vital Vio^{MD} prévient la croissance de moisissures et de bactéries
- Pour un rendement optimal, le module à DEL doit être activé en mode SurfaceShield^{MC} en tout temps (recommandation de 24 heures par jour)
- Les surfaces dans un rayon de 1.5 m (5 pi) de la lumière directe seront les plus touchées par le mode SurfaceShield^{MC}.
- Pour de l'information détaillée sur la performance de ce produit, consulter le VitalVio.com ou Broan.com

SPÉCIFICATIONS TYPES

Le ventilateur/luminaire doit être le modèle AR110LKVV de Broan.

Le ventilateur/luminaire doit avoir un boîtier en acier galvanisé résistant à la corrosion et pouvoir être monté en quatre points. Il doit être raccordé à un capuchon de toit ou de mur au moyen d'un conduit rond de 4 po.

Le bloc ventilateur doit être amovible, avoir une roue de ventilateur centrifuge équilibrée dynamiquement et un moteur lubrifié à vie, conçu pour un fonctionnement continu.

Un raccord de conduit avec clapet non métallique doit être inclus.

Le débit d'air ne doit pas être inférieur et le niveau sonore, supérieur aux valeurs indiquées dans les évaluations de rendement HVI fournies sur cette feuille (voir le tableau de performance). Toutes les valeurs de débit de l'air et de niveau sonore doivent être certifiées par le HVI.

Le ventilateur de plafond doit être homologué U.L. pour une utilisation dans un plafond isolé (Type I.C.) et pour utilisation au-dessus de la baignoire et de la douche lorsqu'il est raccordé à un circuit protégé par un disjoncteur de fuite à la terre (DDFT).



Broan Hartford, Wisconsin www.broan.com 800-558-1711
Venmar Ventilation ULC Drummondville (Québec), Canada

EPA EST Broan 90291-WI-01
www.broan.ca 877-896-1119

RÉFÉRENCE	QTÉ	REMARQUES	Projet
			Lieu
			Architecte
			Ingénieur
			Contracteur
			Soumis par Date

PERFORMANCE

VENTILATEUR DE SÉRIE FLEX^{MC} AVEC MODULE À DEL *SurfaceShield^{MC}* DE Vital Vio^{MD}

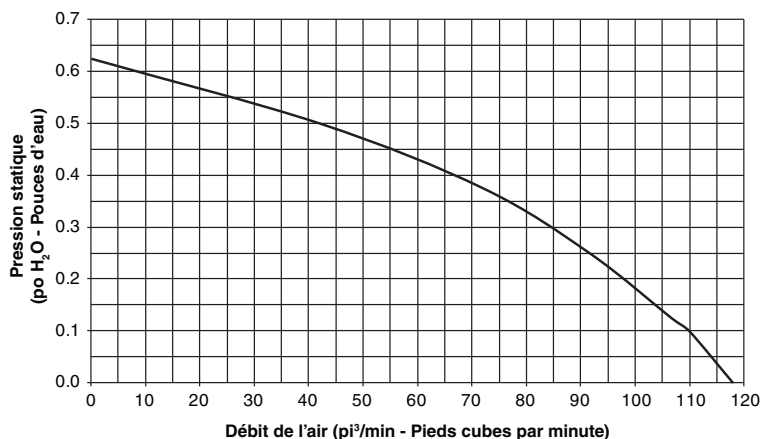
PERFORMANCE HVI

Pression statique à 0,1 po d'eau				0,25 po d'eau
Débit (pi ³ /min)	Son (Sones)	Puissance (Watts)	Efficacité (pi ³ /min/W)	Débit (pi ³ /min)
110	1,0	23,4	4,71	92



RÉSULTATS HOMOLOGUÉS HVI-2100 conformes aux nouvelles technologies de test et aux procédures prescrites par le Home Ventilating Institute pour les produits offerts sur le marché, tels qu'ils sont présentés aux consommateurs. La performance du produit est calibrée à 0,1 et 0,25 po de pression statique, basée sur les tests dirigés par un laboratoire de pointe. Un sone est une unité de mesure de bruit perçu par l'oreille humaine, basée sur des mesures en laboratoire.

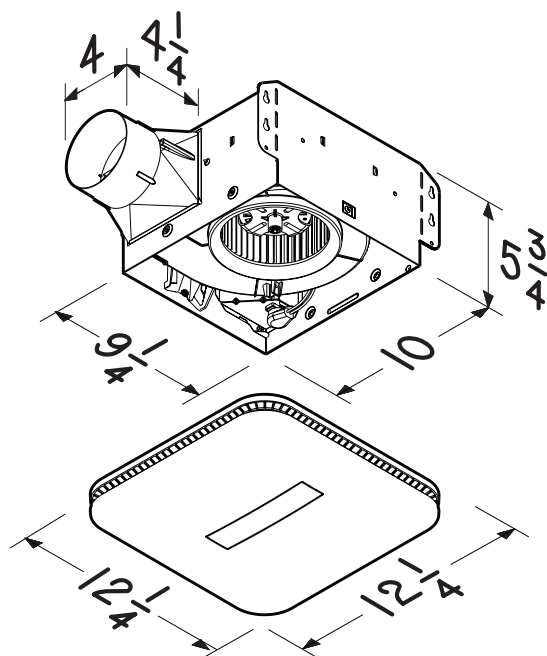
DÉBIT D'AIR



ÉLECTRICITÉ ET POIDS

Volts	Hz	Ampères*	Poids à l'expédition
120	60	0,3	10,0

* Charge totale connectée.



Les dimensions sont en pouces.

