

Catalog Number(s) • Numéro(s) de Catalogue • Número(s) de Catálogo: 880MPFC

Country of Origin: Made in USA • Fabriqué en USA • Hecho en USA

IMPORTANT:
Please read all instructions before beginning installation

Legrand electrical systems conform to and should be properly grounded in compliance with requirements of the current National Electrical Code or codes administered by local authorities.

All electrical products may present a possible shock or fire hazard if improperly installed or used. Legrand electrical products may bear the mark of a Nationally Recognized Testing Laboratory and should be installed in conformance with current local and/or the National Electrical Code.

IMPORTANT :
Veillez lire l'ensemble des instructions avant de commencer l'installation.

Les systèmes électriques Legrand sont conformes au Code National de l'électricité (National Electrical Code) ou aux codes locaux en vigueur et doivent être mis à la terre conformément à ces codes.

Tous les produits électriques peuvent présenter un risque d'électrocution ou d'incendie s'ils ne sont pas installés ou utilisés correctement. Les produits électriques Legrand peuvent porter la marque d'un laboratoire reconnu et doivent être installés conformément au Code national de l'électricité et/ou aux codes locaux en vigueur.

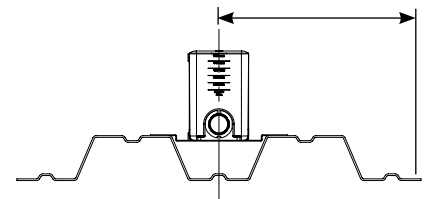
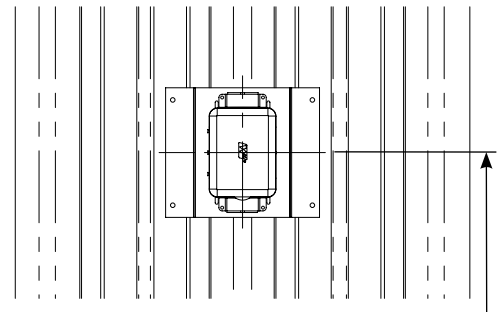
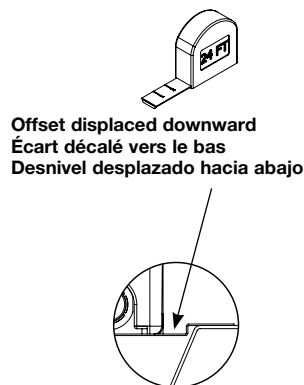
IMPORTANTE:
Lea todas las instrucciones antes de comenzar la instalación.

Los sistemas eléctricos Legrand cumplen con los requisitos del Código Eléctrico Nacional (National Electrical Code, NEC) actual o con los códigos impuestos por las autoridades locales y deben conectarse a tierra consecuentemente.

Todos los productos eléctricos pueden presentar un riesgo de descarga o incendio si se los instala o utiliza incorrectamente. Los productos eléctricos Legrand pueden llevar la marca de un laboratorio de pruebas reconocido a nivel nacional y se deben instalar conforme al código local en vigencia o al Código Eléctrico Nacional.

1

**MEASURE AND LOCATE BOX.
MESURER ET POSITIONNER LA BOÎTE.
MIDA Y UBIQUE LA CAJA.**



NOTE: 880MPFC is a single gang offering. Can not gang Boxes together and maintain Fire Classification.

Remarque : La boîte 880MPFC est une boîte de sol simple. La classification ignifuge n'est pas assurée si plusieurs boîtes sont raccordées à la fois.

Nota: El modelo 880MPFC es un producto de una sola salida. No se pueden acoplar cajas y mantener la clasificación de aptitud para incendios.

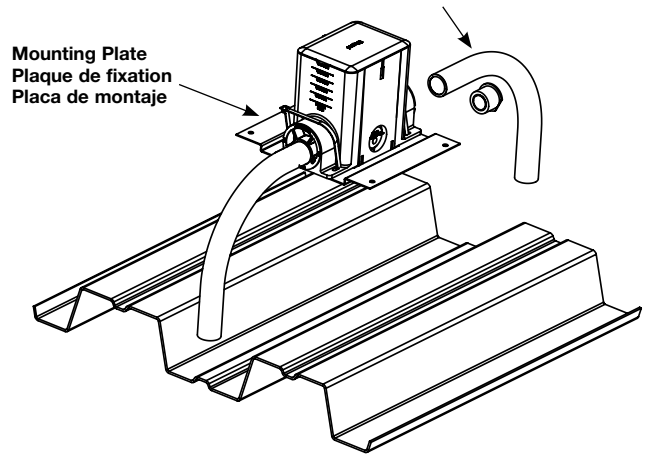
2

PREASSEMBLY – Secure box to mounting plate with cable ties or wire. Loosely insert conduit elbows into box.

PRÉASSEMBLAGE – Fixer la boîte à la plaque de fixation à l'aide de colliers de serrage ou de câbles. Fixer les coudes de raccordement à la boîte.

PREARMADO: sujete la caja a la placa de montaje con precintos para cables o con alambre. Introduzca tubos acodados en la caja; no los ajuste.

Second PVC Elbow or Plug (Optional)
Deuxième coude en PVC ou raccord (en option)
Segundo codo o conector de PVC (opcional)



3

CUT OPENINGS INTO DECK – Measure to the outside edge of the 1" trade size PVC elbow to the box centerline. Cut a 2" [51mm] hole tangent to this dimension. Repeat on opposite side if both PVC elbows are required.

DÉCOUPER DES OUVERTURES DANS LE PLANCHER – Mesurer la distance entre le côté extérieur du coude en PVC de taille standard de 25 mm (1 po) et le centre de la boîte. Découper un trou de 51 mm (2 po) à l'extrémité de cette distance. Répéter l'opération de l'autre côté si deux coudes en PVC sont nécessaires.

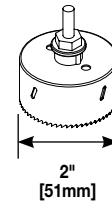
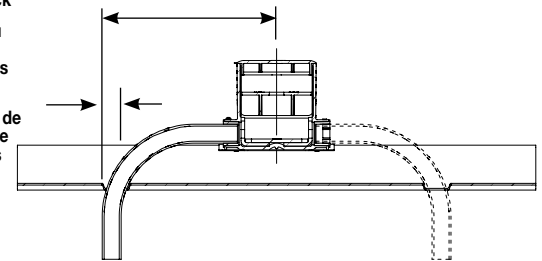
CORTAR APERTURAS EN LA CUBIERTA: mida la distancia desde el borde exterior del codo de PVC de tamaño comercial de 25,4 mm (1 pulg.) hasta la línea de centro de la caja. Corte un orificio de 51 mm (2 pulg.) de diámetro tangente a esta dimensión. Repita el procedimiento en el lado opuesto si se requieren ambos codos de PVC.

Cut ø 2" [51mm]
Hole through Deck

Découper un trou d'un diamètre de 2 po (51 mm) dans le plancher

Cortar un orificio de 51 mm (2 pulg.) de diámetro a través de la cubierta

Distance to outside edge of elbow
Distance jusqu'au bord extérieur du coude
Distancia al borde exterior del codo



4

ATTACH MOUNTING PLATE & GLUE – Secure mounting plate to deck by welding or screws. Glue elbow(s) and adapter(s) in place. Seal any unused hub with hub plug provided. Offset in mounting plate is positioned downward. Seal off any excessive gaps around elbows with duct tape.

FIXER LA PLAQUE DE FIXATION ET COLLER – Attacher la plaque de fixation au plancher à l'aide d'une soudure ou de vis. Coller le ou les coude(s) et adaptateur(s) à leur emplacement. Sceller tout plot non utilisé à l'aide du bouchon fourni. L'écart de la plaque de fixation est plus bas. Sceller tout écart excessif autour des coudes à l'aide de ruban adhésif.

CONECTAR LA PLACA DE MONTAJE Y UNIR CON PEGAMENTO: sujete la placa de montaje a la cubierta con soldadura o con tornillos. Pegue el o los codos y el o los adaptadores. Selle todos los cubos no usados con los tapones provistos. El desnivel de la placa de montaje se encuentra hacia abajo. Selle cualquier espacio libre excesivo alrededor de los codos con cinta para conductos.

1" Trade Size PVC Elbow

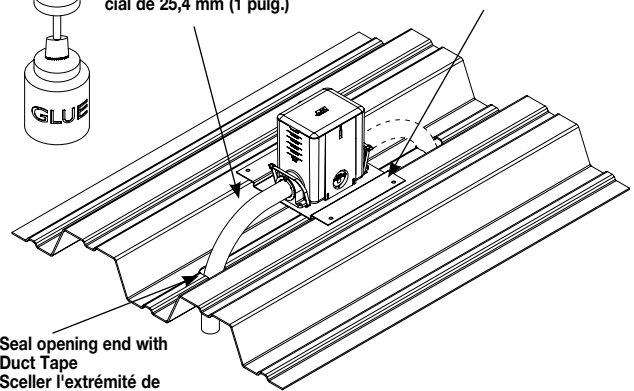
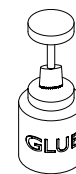
Taille standard 25 mm (1 po)
Coude en PVC

Codo de PVC de tamaño comercial de 25,4 mm (1 pulg.)

Secure to Deck with Screws or weld

Fixer au plancher à l'aide de vis ou d'une soudure

Sujete a la cubierta con tornillos o con soldadura



Seal opening end with Duct Tape
Sceller l'extrémité de l'ouverture avec du ruban adhésif

Selle el extremo de la apertura con cinta para conductos

NOTE: Use only 1" trade size elbow supplied.

Remarque : Utiliser uniquement le coude de taille standard 25 mm (1 po) fourni.

Nota: Utilice únicamente el codo de tamaño comercial de 25,4 mm (1 pulg.) provisto.

5

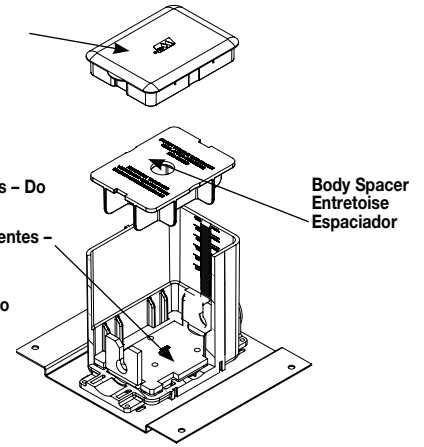
SECURE CONCRETE COVER & POUR – Insert body spacer and concrete cover in box. Do not remove intumescent pads. Pour concrete to required height.

INSTALLER LE COUVERCLE À CIMENT ET VERSER LE CIMENT – Insérer l'entretoise et le couvercle à ciment dans la boîte. Ne pas retirer les parties intumescents. Verser le ciment jusqu'à la hauteur souhaitée.

FIJAR LA TAPA PARA CONCRETO Y VERTER CONCRETO: introduzca el espaciador macizo y la tapa para concreto en la caja. No retire las almohadillas intumescents. Vierta el concreto hasta la altura necesaria.

Concrete Cover
Couvercle à ciment
Tapa para concreto

Intumescent Pads – Do not Remove
Parties intumescents – Ne pas retirer
Almohadillas intumescents: no retirarlas

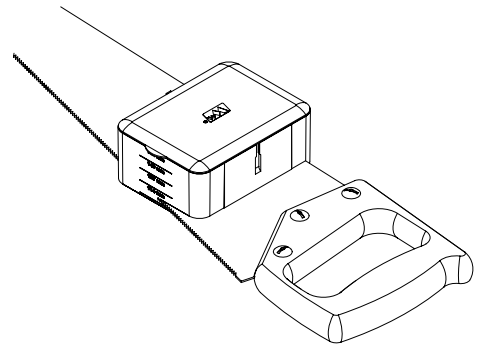


6

CUT BOX TO REQUIRED HEIGHT – After concrete has cured, saw off the remainder of the box at floor level using a wood saw. If the final floor covering is a thick carpet, leave enough of the box protruding above the floor to compensate.

COUPER LA BOÎTE À LA HAUTEUR SOUHAITÉE – Une fois que le ciment a pris, scier le dessus de la boîte à la hauteur du sol à l'aide d'une scie à bois. Si le revêtement final du sol est une moquette épaisse, laisser dépasser la boîte du sol suffisamment pour compenser l'épaisseur de la moquette.

CORTAR LA CAJA A LA ALTURA NECESARIA: una vez que el concreto haya curado, corte el sobrante de la caja al nivel del piso con una sierra para madera. Si la cubierta del piso terminado es una alfombra gruesa, deje que la caja sobresalga lo suficiente por encima del piso para compensar esa diferencia.

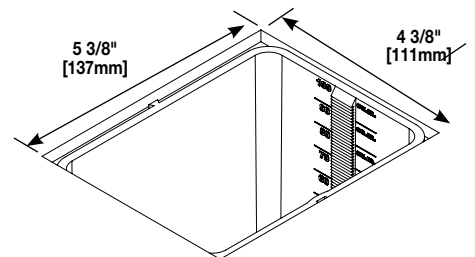


7

CUT CARPET OR FLOOR COVERING AROUND BOX – After upper section of box is removed, cut the carpet or floor covering as indicated.

DÉCOUPER LA MOQUETTE OU LE REVÊTEMENT DE SOL AUTOUR DE LA BOÎTE – Après avoir retiré la partie supérieure de la boîte, découper la moquette ou le revêtement de sol comme indiqué.

CORTAR LA ALFOMBRA O LA CUBIERTA DEL PISO ALREDEDOR DE LA CAJA: una vez retirada la sección superior de la caja, corte la alfombra o la cubierta del piso según se indica.



8

ACTIVATION – Complete activation following instructions provided with Adapter (Cat. No. 880MPA), flange and cover plate. See list below for available options.

ACTIVATION – Finir l'activation en suivant les instructions fournies avec l'adaptateur (Cat. n° 880MPA), le couvercle et la plaque de couvercle. Consulter la liste ci-dessus pour connaître les différentes possibilités.

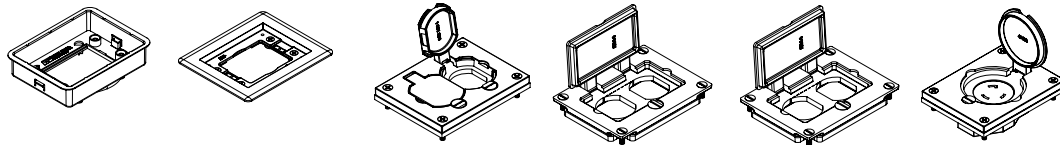
ACTIVACIÓN: complete la activación siguiendo las instrucciones que acompañan al adaptador (N.º de catálogo 880MPA), el reborde y la placa de tapa. Mire la lista de abajo para conocer las opciones disponibles.

CAUTION: Wiring capacity is reduced by 9.0 cu.in. than stated by graduations on box due to intumescent pads.

ATTENTION : La capacité de câblage est réduite de 147 cm³ (9,0 po³) par rapport aux indications sur la boîte en raison des parties intumescentes.

PRECAUCIÓN: La capacidad de cableado se reduce 150 cm³ (9 pulgadas cúbicas) con respecto a lo indicado por las graduaciones de la caja debido a las almohadillas intumescentes.

880MPFC	Adapter	Carpet & Tile Flange	Duplex Dual Flip Lid	Duplex Rectangular Flip Lid	GFCI Rectangular Flip Lid	Round Twist Lock
Brass		817B	828R	828DPGFITC	828GFITC	828DLR
Aluminum		818TCAL	828R-TCAL	828DPGFITCAL	828GFITCAL	828DLRAL
Nonmetallic	880MPA					



Outlet Boxes and Fittings Classified for Fire Resistance Wiremold/Legrand (R8209)

Boîtes de sortie et raccords de classe ignifuge Wiremold/Legrand (R8209)

Cajas de salida y accesorios fijos clasificados como aptos para incendios Wiremold/Legrand

Type 880MPFC outlet boxes for use with 1-, 1 1/2- or 2-hour rated unprotected reinforced concrete floors, floors employing unprotected steel floor units and concrete toppings (D900 Series Designs) or concrete floors with suspended ceilings. (Fire resistive designs with suspended ceilings should have provisions for accessibility in the ceiling area below the outlet boxes.)

The assembled outlet boxes will not reduce the ratings of the floor assembly when the thickness and type of concrete (required for specific ratings) are within the specified limits and the fittings are installed as specified.

Boîtes de sortie de type 880MPFC à utiliser avec des sols en béton renforcé non protégé de classe 1, 1 1/2 ou 2 heures, des sols composés d'unités en acier non protégé et de revêtement en ciment (séries D900) ou des sols en béton avec faux-plafonds. (Dans le cas des modèles ignifuges avec faux-plafonds, conserver un espace d'accès dans la zone du plafond sous les boîtes de sortie.)

Une fois assemblées, les boîtes de sortie n'entraînent pas de réduction de la classe de l'ensemble au sol si l'épaisseur et le type de béton (nécessaire pour des classes spécifiques) respectent les limites indiquées et si les raccords sont installés conformément aux instructions.

Cajas de salida tipo 880MPFC para usar en pisos de concreto reforzados sin protección con una resistencia nominal de 1, 1,5 o 2 horas, pisos con unidades de piso de acero sin protección y recubrimientos de concreto (Diseños Serie D900) o pisos de concreto con cielorrasos suspendidos. (Los diseños resistentes al fuego con cielorrasos suspendidos deben ofrecer acceso al área del cielorraso que se encuentra debajo de las cajas de salida.)

Las cajas de salida armadas no reducen las capacidades nominales del conjunto del piso cuando el grosor y el tipo de concreto (requerido para valores nominales específicos) se encuentran dentro de los límites especificados y los accesorios fijos se instalan según las especificaciones.

1. Concrete – Minimum thickness of structural concrete topping of 3 1/4" [83mm] on steel deck. Unit weight of concrete to be 100 to 155 pcf.
2. Installation – Mounted on 2" or 3" [51mm or 76mm] deck. For use with up to (4) 12 AWG Type THHN power conductors or (48) 23 AWG tele/data conductors.

1. Béton – Épaisseur minimale du revêtement structurel en béton de 83 mm (3 1/4 po) sur le plancher en acier. Le poids du béton doit être compris entre 1 600 et 2 480 kilogrammes par mètre cube (100 et 155 livres par pied carré).
2. Installation – Montage sur plancher de 51 ou 76 mm (2 ou 3 po). À utiliser avec (4) conducteurs THHN de 12 AWG maximum ou (48) conducteurs télévisuels ou de données maximum.

1. Concreto: grosor mínimo del recubrimiento de concreto estructural de 83 mm (3 1/4 pulg.) sobre la cubierta de acero. El peso unitario del concreto debe ser de 100 a 155 pcf.
2. Instalación: se monta sobre una cubierta de 51 o 76 mm (2 o 3 pulg.). Para usar con un máximo de cuatro (4) conductores eléctricos Tipo THHN calibre 12 AWG o cuarenta y ocho (48) conductores de telecomunicaciones/datos calibre 23 AWG.

Installation Instructions • Instrucciones de Instalación • Notice d'Installation No:
1 007 421 R1 0113

60 Woodlawn Street
West Hartford, CT 06110
1.877.BY.LEGRAND (295.3472)
www.legrand.us

570 Applewood Crescent
Vaughan, ONT L4K 4B4
905.738.919 5
www.legrand.ca

legrand[®]

Wiremold
60 Woodlawn Street
West Hartford, CT 06110
1.800.621.0049

