

# Installation Instructions - WNLED-WSNLED Instruction Sheet

## Instructions d'installation - Fiche d'instructions WNLED-WSNLED

## Instrucciones de instalación - Hoja de instrucciones de WNLED-WSNLED

---

### WARNING

---

**Risk of fire, electrical shock, cuts and or other casualty hazards. This product must be installed in accordance with the applicable installation code by a qualified electrician or a person familiar with the construction and operation of the product and the hazards involved. Eaton assumes no responsibility for claims brought about by improper or careless installation or handling of this product.**

---

### WARNING

---

**Risk of Fire and Electric Shock. If not qualified, consult an electrician.**

---

### CAUTION

---

Edges May Cut. Handle with care.

---

### CAUTION

---

Risk of burn. Disconnect power and allow fixture to cool before changing bulb or handling fixture.

**NOTICE:** Green ground screw provided in proper location. Do not relocate.

**NOTICE:** Minimum 90° supply conductors.

**NOTE:** Specifications and dimensions subject to change without notice.

**IMPORTANT:** Read carefully before installing fixture. Retain for future reference.

**ATTENTION Receiving Department:** Note actual fixture description of any shortage or noticeable damage on delivery receipt. File claim for common carrier (LTL) directly with carrier. Claims for concealed damage must be filed within 15 days of delivery. All damaged material, complete with original packing must be retained.

## INSTALLATION

1. Remove product from packaging.
2. Remove lens by pulling from one side of the fixture and hinge on the other (Figure 1).

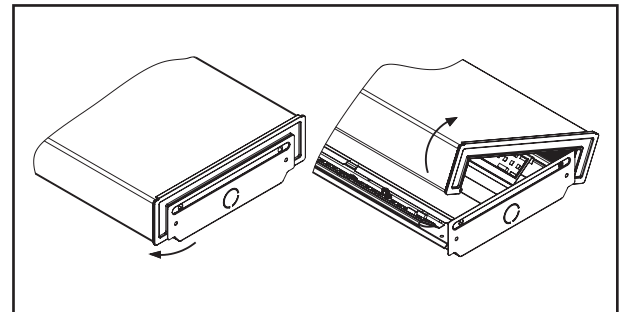


Figure 1.

## Installation Instructions - WNLED-WSNLED Instruction Sheet

3. Remove driver cover (Figure 2).
4. For mounting, using the provided mounting holes on each end of the fixture housing. Mount per required application (surface or suspended). Appropriate hardware should be used (supplied by others).
5. Make electrical connections according to code.
6. Install channel cover (Figure 3).
7. Install lens on one side of the fixture and rotate to engage the opposite side (Figure 4).

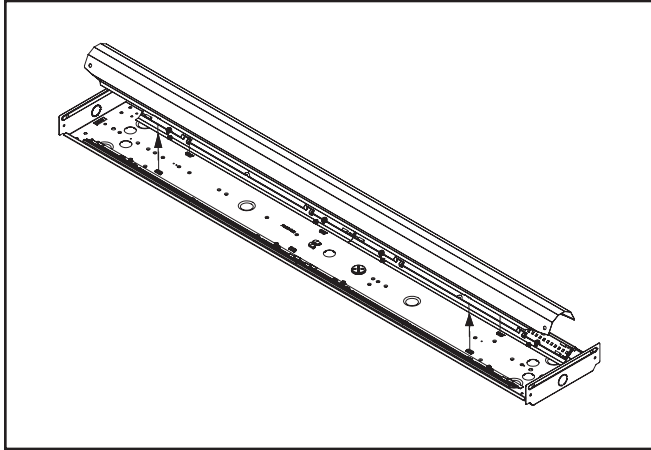


Figure 2.

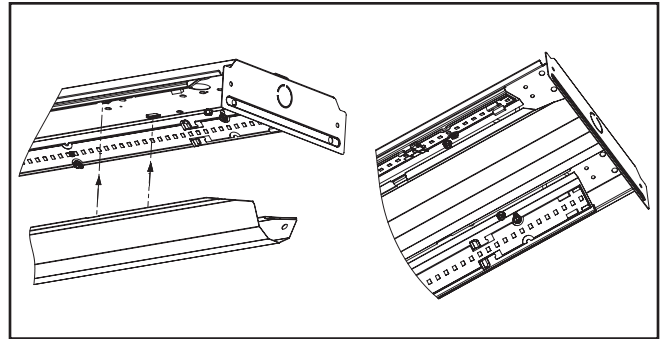


Figure 3.

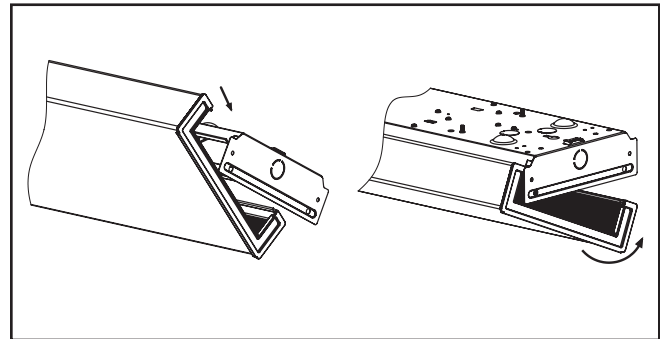


Figure 4.

**⚠ AVERTISSEMENT**

Risques d'incendie, de décharge électrique, de coupures et autres dangers de blessure. Ce produit doit être installé conformément au code d'installation en vigueur par un électricien qualifié ou une personne familière avec la construction et le fonctionnement du produit, ainsi qu'avec les risques inhérents. Eaton n'assume aucune responsabilité pour les réclamations provenant de l'installation ou de la manipulation incorrecte ou négligente de ce produit.

**⚠ AVERTISSEMENT**

Risque d'incendie ou de décharge électrique. Si vous n'êtes pas qualifié, consultez un électricien.

**⚠ MISE EN GARDE**

Les bords peuvent être coupants. Manipulez avec précaution.

**⚠ MISE EN GARDE**

Risque de brûlures. Mettez l'alimentation électrique hors tension et laissez refroidir le luminaire avant de le manipuler ou de changer l'ampoule.

**AVIS:** La vis verte de mise à la terre se trouve au bon endroit. Ne la déplacez pas.

**AVIS:** Conducteurs d'alimentation pouvant supporter un minimum de 90 °.

**REMARQUE:** Les spécifications et dimensions sont indiquées sous réserve de modifications.

**IMPORTANT:** Lisez attentivement avant d'installer le luminaire. Conservez pour consultation ultérieure.

**ATTENTION Service de la réception:** Veuillez fournir une description de tout élément manquant ou de tout dommage constaté à la réception du luminaire. Soumettez une réclamation pour le transporteur public (chargement partiel) directement auprès du transporteur. Les réclamations pour avarie non apparente doivent être faites dans les 15 jours suivant la réception. Tout le matériel endommagé ainsi que l'emballage d'origine doit être conservé.

**INSTALLATION**

1. Retirez le produit de son emballage.
2. Enlevez la lentille en la tirant à partir d'un des côtés du luminaire et en la soutenant de l'autre (Figure 1).
3. Retirez le couvercle du pilote (Figure 2).
4. Pour le montage, utilisez les orifices de montage à chaque extrémité du boîtier du luminaire. Montez le produit selon l'application requise (en surface ou suspendue). Le matériel approprié doit être utilisé (non fourni).
5. Effectuez les connexions électriques conformément au code.

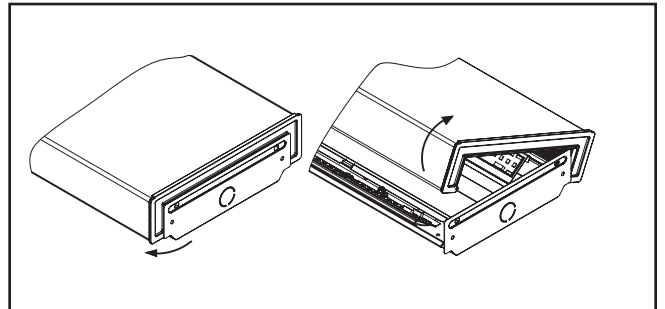


Figure 1.

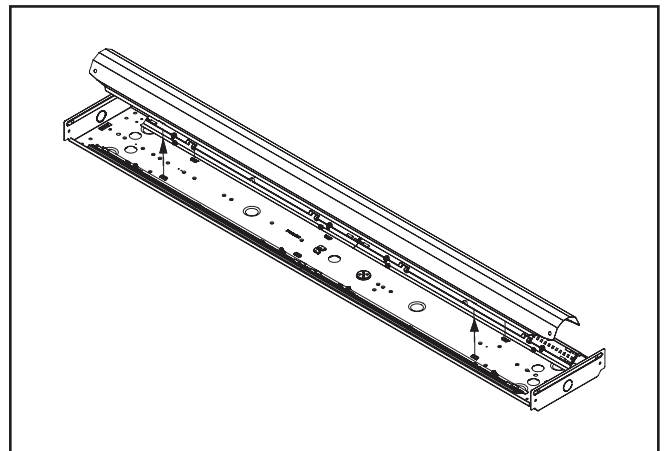


Figure 2.

## Instructions d'installation - Fiche d'instructions WNLED-WSNLED

6. Installez le couvercle du canal (Figure 3).
7. Installez la lentille sur un des côtés du luminaire puis faites-la tourner pour engager le côté opposé (Figure 4).

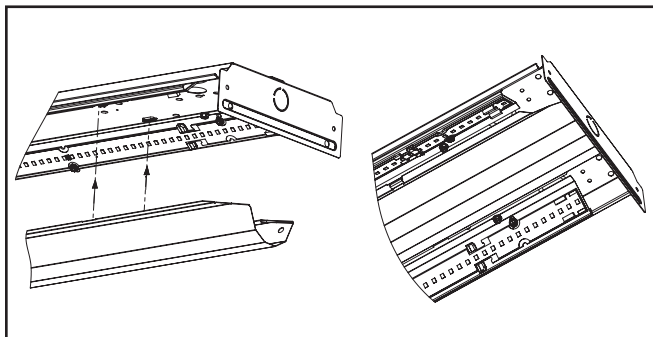


Figure 3.

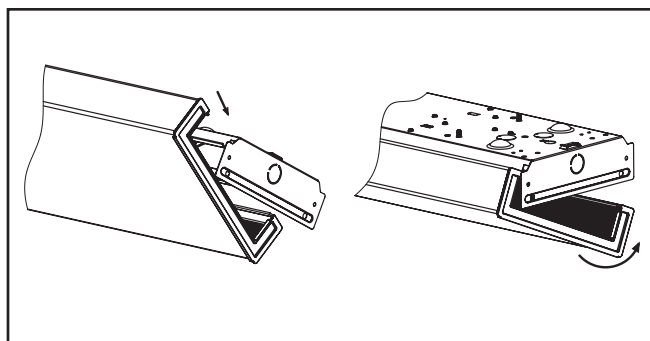


Figure 4.

---

**⚠ ADVERTENCIA**

---

**Riesgo de incendio, descarga eléctrica, cortes y otros riesgos de accidentes. Un electricista calificado o una persona con conocimientos sobre la construcción y el funcionamiento del producto y los riesgos implicados debe instalar el producto de conformidad con el código de instalación aplicable. Eaton no asume ninguna responsabilidad por los reclamos ocasionados por instalaciones o manejos inadecuados o descuidados de este producto.**

---

**⚠ ADVERTENCIA**

---

**Riesgo de incendio y descarga eléctrica. Si no está calificado, consulte a un electricista.**

---

**⚠ PRECAUCIÓN**

---

Los bordes pueden cortar. Maneje el producto con cuidado.

---

**⚠ PRECAUCIÓN**

---

Riesgo de quemaduras. Desconecte la energía y deje enfriar la luminaria antes de manipularla o cambiar una bombilla.

**AVISO:** El tornillo de conexión a tierra verde ya está ubicado correctamente. No lo cambie de ubicación.

**AVISO:** Conductores de alimentación para un mínimo de 90°.

**NOTA:** Las especificaciones y dimensiones quedan sujetas a modificaciones sin previo aviso.

---

**IMPORTANTE:** Lea atentamente antes de instalar la luminaria. Conserve estas instrucciones para tenerlas como referencia futura.

**ATENCIÓN Departamento receptor:** Observe la descripción real de la luminaria para tomar nota de cualquier ausencia o daño notable en el recibo de entrega. Presente un reclamo de transporte común (LTL) directamente al transportista. Los reclamos por daños ocultos se deben presentar dentro de los 15 días de la entrega. Se debe conservar todo el material dañado, incluido el embalaje original.

## INSTALACIÓN

1. Extraiga el producto de su embalaje.
2. Retire la lente tirando de un lado de la luminaria y girando sobre el otro (Figura 1).
3. Retire la cubierta del conductor (Figura 2).
4. Para el montaje, utilice los orificios de montaje suministrados en cada extremo del alojamiento de la luminaria. Realice el montaje según la aplicación (en la superficie o suspendida). Debe utilizar las herramientas adecuadas (suministradas por terceros).
5. Realice las conexiones eléctricas según el código.

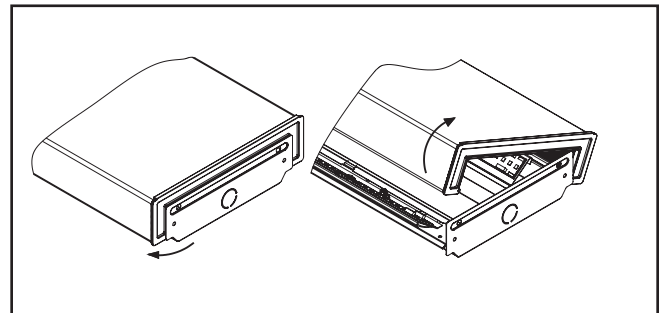


Figura 1.

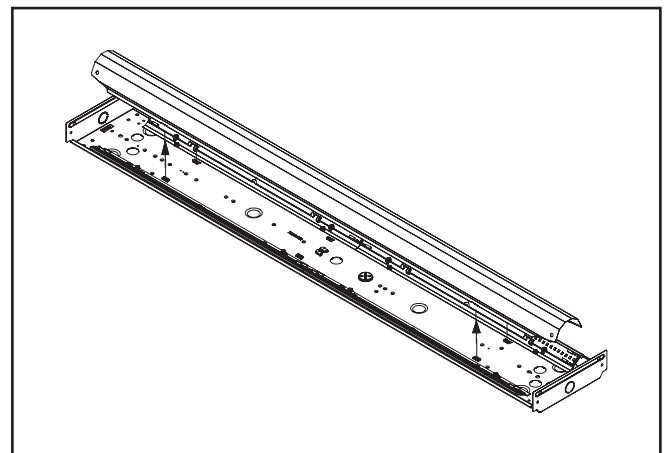


Figura 2.

## Instrucciones de instalación - Hoja de instrucciones de WNLED-WSNLED

6. Instale la cubierta del canal (Figura 3).
7. Instale la lente en un lado de la luminaria y gire para enganchar el lado opuesto (Figura 4).

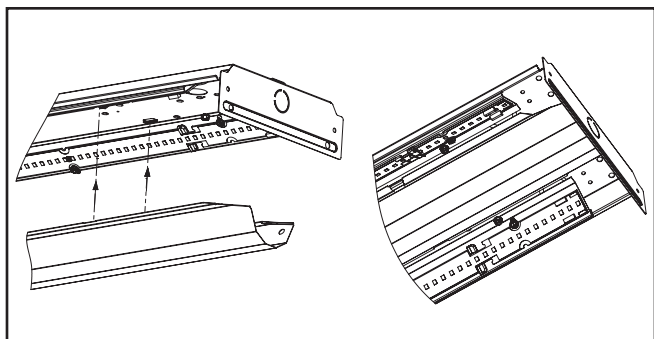


Figura 3.

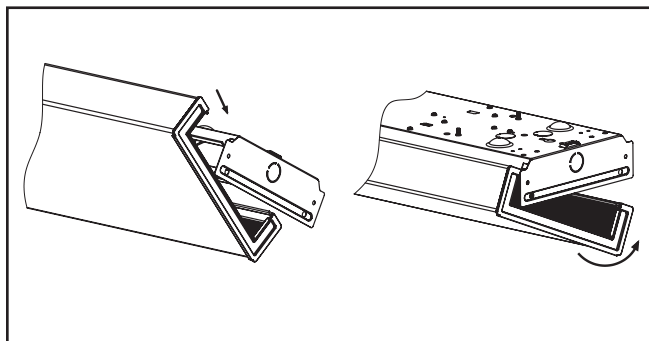


Figura 4.



## Warranties and Limitation of Liability

Please refer to [www.eaton.com/LightingWarrantyTerms](http://www.eaton.com/LightingWarrantyTerms) for our terms and conditions.

## Garanties et limitation de responsabilité

Veillez consulter le site [www.eaton.com/LightingWarrantyTerms](http://www.eaton.com/LightingWarrantyTerms) pour obtenir les conditions générales.

## Garantías y Limitación de Responsabilidad

Visite [www.eaton.com/LightingWarrantyTerms](http://www.eaton.com/LightingWarrantyTerms) para conocer nuestros términos y condiciones.

**Eaton**  
1121 Highway 74 South  
Peachtree City, GA 30269  
P: 770-486-4800  
[www.eaton.com/lighting](http://www.eaton.com/lighting)

**Canada Sales**  
5925 McLaughlin Road  
Mississauga, Ontario L5R 1B8  
P: 905-501-3000  
F: 905-501-3172

© 2015 Eaton  
All Rights Reserved  
Printed in USA  
Imprimé aux États-Unis  
Impreso en los EE. UU.  
Publication No. IB519015EN  
November 16, 2015

Eaton is a registered trademark.  
All trademarks are property  
of their respective owners.

Eaton est une marque de commerce  
déposée. Toutes les autres marques  
de commerce sont la propriété de leur  
propriétaire respectif.

Eaton es una marca comercial  
registrada. Todas las marcas  
comerciales son propiedad de sus  
respectivos propietarios.

Product availability, specifications,  
and compliances are subject to  
change without notice

La disponibilité du produit, les  
spécifications et les conformités  
peuvent être modifiées sans préavis

La disponibilidad de productos, las  
especificaciones y los cumplimientos  
están sujetos a cambio sin previo aviso