

Installation Instructions – AP VT

Instructions d'installation – AP VT

Instrucciones de instalación – AP VT

IMPORTANT: Read carefully before installing fixture. Retain for future reference.

INSTALLATION

THIS PRODUCT MUST BE INSTALLED IN ACCORDANCE WITH THE APPLICABLE INSTALLATION CODE BY A PERSON FAMILIAR WITH THE CONSTRUCTION AND OPERATION OF THE PRODUCT AND THE HAZARDS INVOLVED.

Ensure that power is disconnected before beginning installation.

1. Remove all protective packaging materials from the luminaire.
2. Thread 1/2" water tight conduit fitting (customer supplied) into universal hub on end of luminaire. (Figure 1)

Note: For installation in wet locations, apply thread sealant to all fitting threads and use a backup wrench when tightening any fitting to the hub. If the second conduit hub will not be used, remove the threaded plug, apply thread sealant, and reinstall using backup wrench

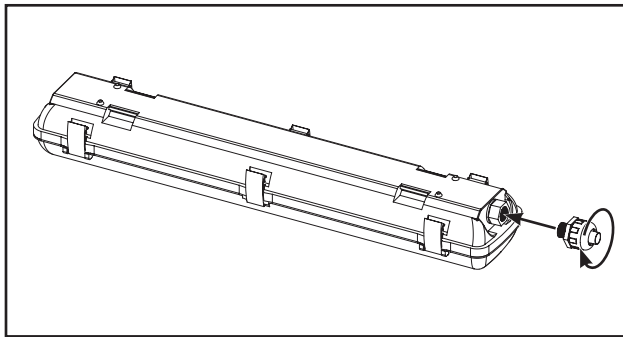


Figure 1.

Surface Mount

3. Secure mounting clips to ceiling using 4 screws (customer supplied). Space the clips 16.5 inches apart for 2 foot luminaire, or 35.5 inches apart for 4 foot luminaire. (Figure 2)

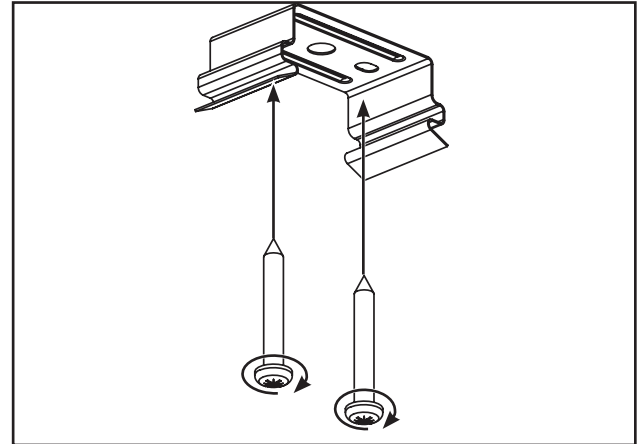


Figure 2.

4. Orient the luminaire so conduit fitting faces incoming supply power or conduit. Align the recesses in luminaire body with mounting clips and apply gentle upward pressure to secure luminaire onto both mounting clips. (Figure 3)

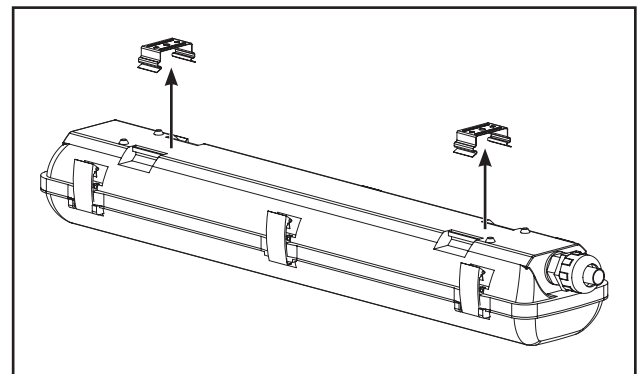


Figure 3.

Installation Instructions – AP VT

Suspension Mount

5. Attach V- bracket to each mounting clip by spreading the ends of the V-bracket apart and then inserting the legs into the holes in the side of the mounting clips. (Figure 4)

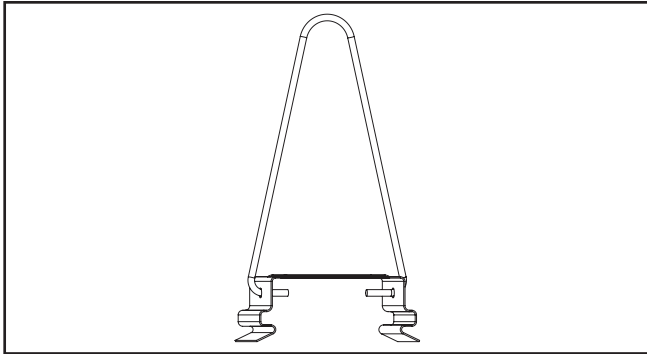


Figure 4.

6. Secure mounting clips to housing recesses by firmly pressing them into place until both sides of the clip are secured. (Figure 5) Hang fixture from customer supplied chain using V-brackets.

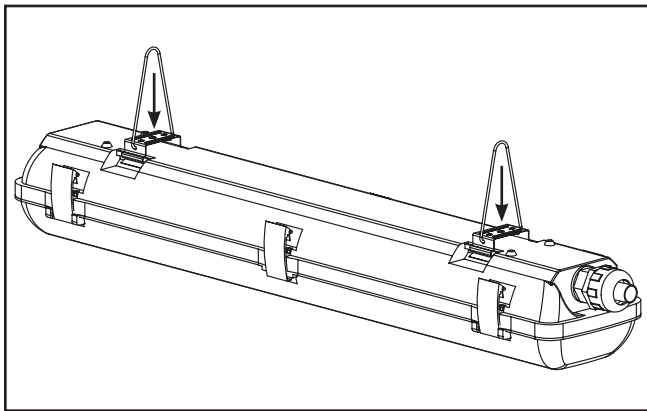


Figure 5.

7. Release latches by pulling top of latch away from housing (Figure 6). Remove lens and set aside.

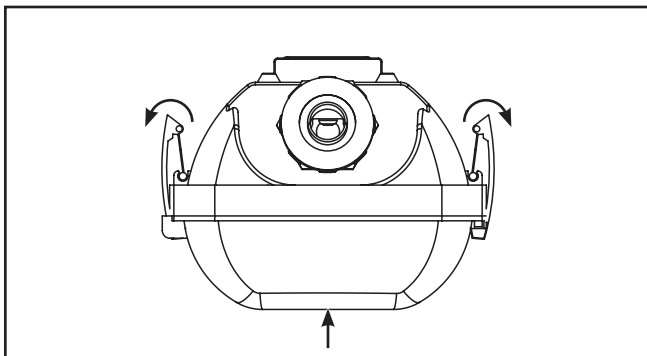


Figure 6.

8. Without touching LED boards, squeeze gear tray clips inward and gently lower gear tray until it hangs from its installation tethers. (Figure 7)

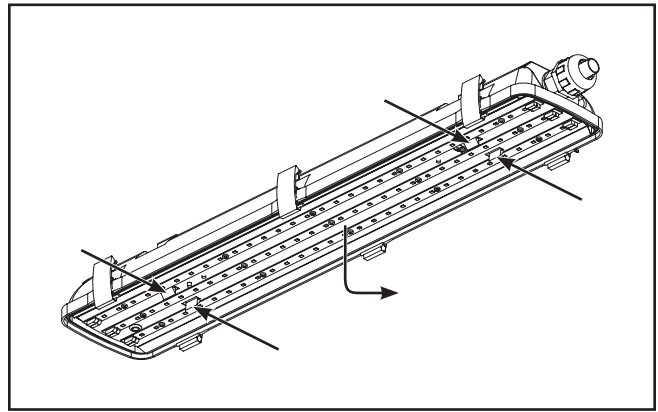


Figure 7.

9. Remove screw from center of driver enclosure door and set aside. Squeeze both sides of the driver enclosure and swing door open. (Figure 8)

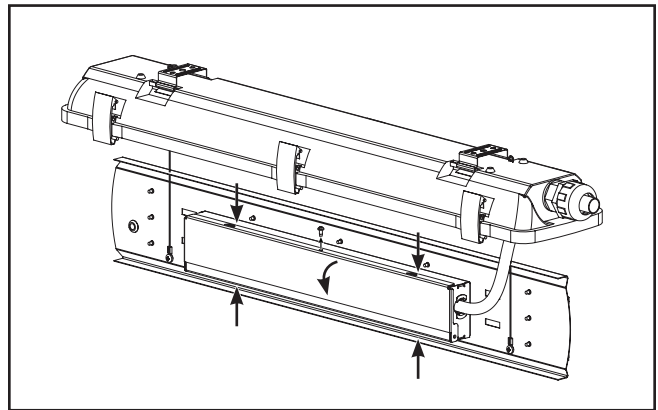


Figure 8.

10. Squeeze tabs of the clasp holding the flexible metal conduit into the driver enclosure and pull the clasp completely out of the knockout in the enclosure. (Figure 9)

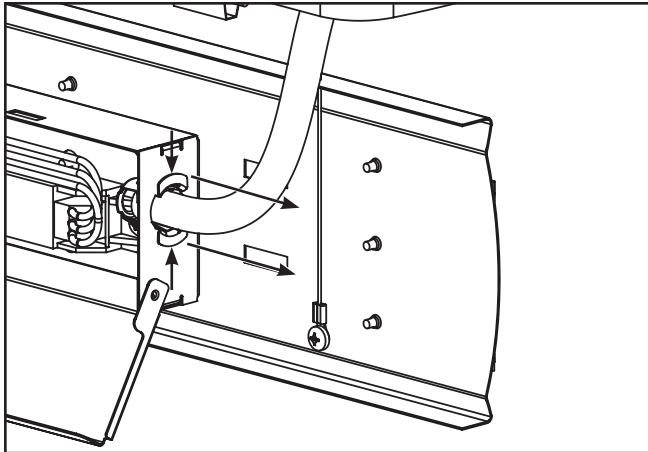


Figure 9.

11. Unscrew the clasp from flexible metal conduit and set aside. (Figure 10)

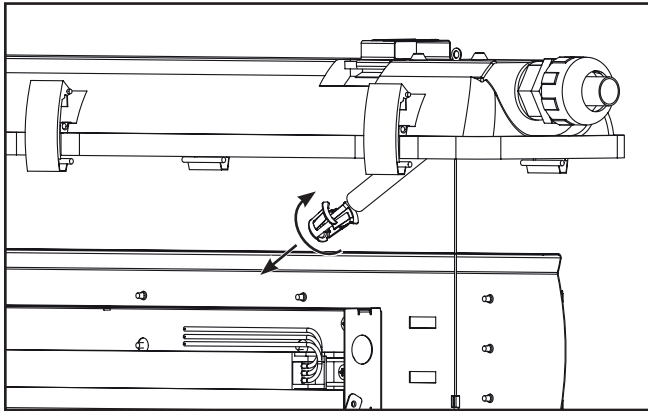


Figure 10.

12. Feed incoming line, neutral and ground wires through conduit fitting and flexible metal conduit. (Figure 11)

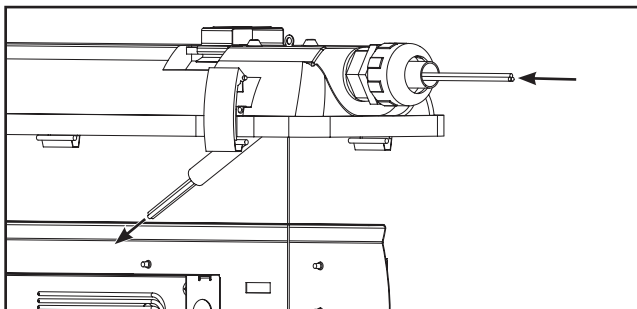


Figure 11.

13. Insert line, neutral, and ground wire through hole in end of conduit clasp and then reattach clasp to the end of the flexible metal conduit. (Figure 12)

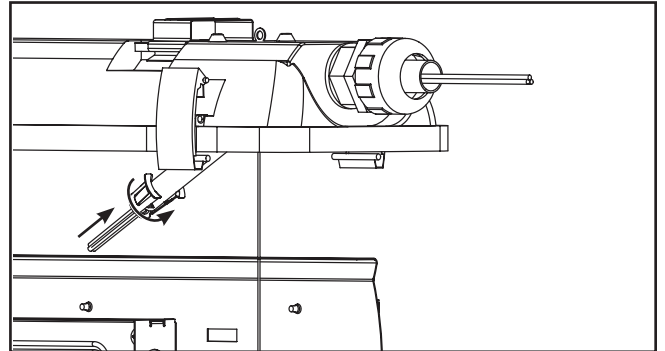


Figure 12.

14. Feed wires through hole in enclosure and fully reinsert clasp until it is locked in place. (Figure 13)

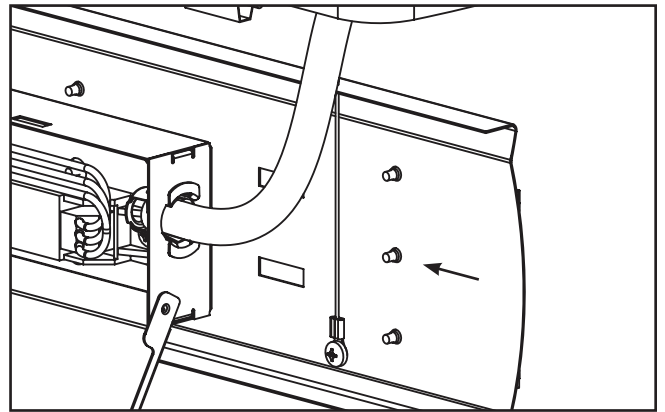


Figure 13.

15. Wire according to NEC code. (Figure 14)

Note: Rated for conductor solid copper wire size 12-18 AWG only. Route wires away from heat generating components.

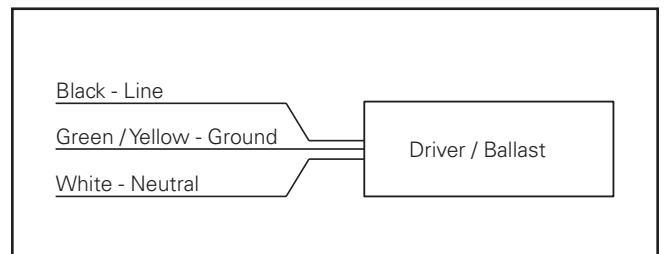


Figure 14.

Installation Instructions – AP VT

16. Close driver enclosure door and secure with driver door screw. (Figure 15) Without touching LED boards, lift gear tray back into place, aligning the rectangular holes with the gear tray clips. Snap gear tray back into place.

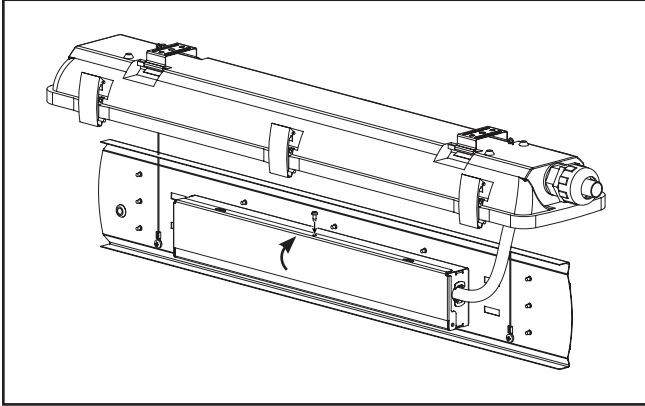


Figure 15.

17. Secure lens to housing with lens latches. (Figure 16)

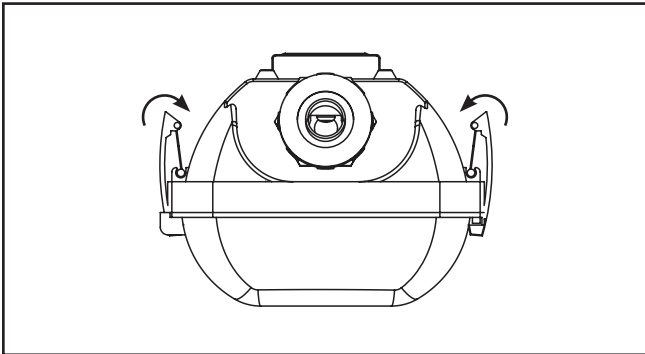


Figure 16.

IMPORTANT : Lisez attentivement avant d'installer le luminaire. Conservez pour consultation ultérieure.

INSTALLATION

CE PRODUIT DOIT ÊTRE INSTALLÉ CONFORMÉMENT AUX CODES D'INSTALLATION EN VIGUEUR PAR UNE PERSONNE FAMILIÈRE AVEC LA FABRICATION ET LE FONCTIONNEMENT DE CE PRODUIT ET DES RISQUES ASSOCIÉS.

Assurez-vous que l'alimentation électrique est hors tension avant de commencer l'installation.

1. Retirez tous les matériaux d'emballage de protection du luminaire.
2. Vissez un raccord de conduit étanche à l'eau de 12,7 mm (1/2 po) (non fourni) dans l'embout femelle universel de l'extrémité du luminaire. (Figure 1)

Note: Pour l'installation dans des endroits humides, appliquez un matériau d'étanchéité à tous les raccords et utilisez une clé de maintien pour le serrage de tout raccord à l'emboîtement. Si le deuxième emboîtement de canalisation n'est pas utilisé, retirez le bouchon fileté, appliquez du matériau d'étanchéité et installez le capuchon à l'aide d'une clé de maintien.

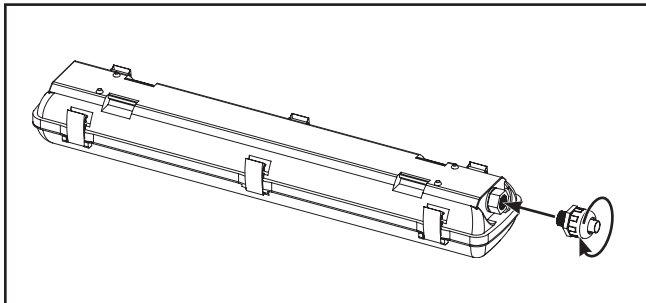


Figure 1.

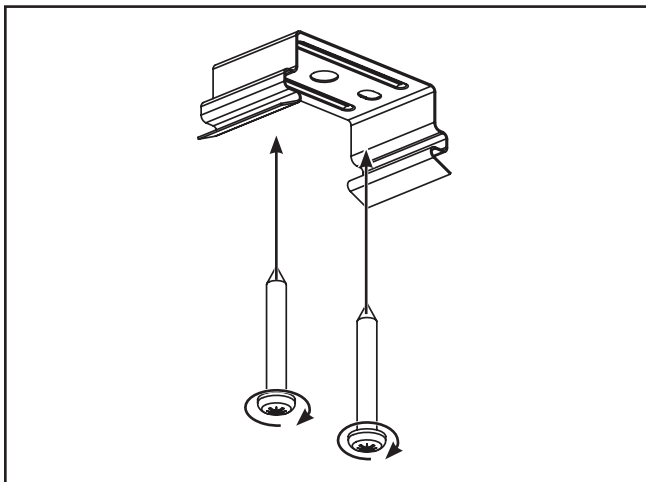


Figure 2.

Montage en surface

3. Fixez les supports de fixation au plafond à l'aide de 4 vis (non fournies). Espacez de 41,9 cm (16,5 pouces) les agrafes pour un luminaire de 61 cm (2 pieds), ou de 90,2 cm (35,5 pouces) pour un luminaire de 121,9 cm (4 pieds). (Figure 2)
4. Orientez le luminaire afin que le raccord de conduit soit face à l'alimentation électrique entrante ou au conduit. Alignez les encoches du corps de luminaire avec les supports de fixation et appliquez une légère pression vers le haut pour fixer le luminaire sur les deux supports de fixation. (Figure 3)

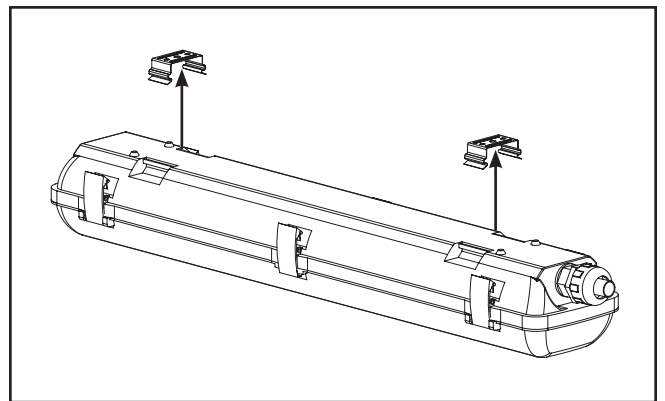


Figure 3.

Montage suspendu

5. Fixez le support en V sur chaque support de fixation en écartant les extrémités du support en V, puis en insérant les pattes dans les trous situés sur le côté des supports de fixation. (Figure 4)

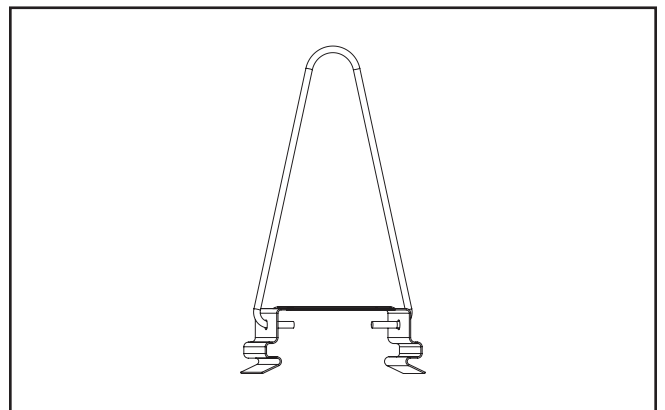


Figure 4.

6. Fixez les supports de fixation sur les encoches du logement en appuyant fermement sur les deux côtés des supports jusqu'à ce qu'ils soient bien en place. (Figure 5) Suspendez le luminaire avec la chaîne (non fournie) à l'aide des supports en V.

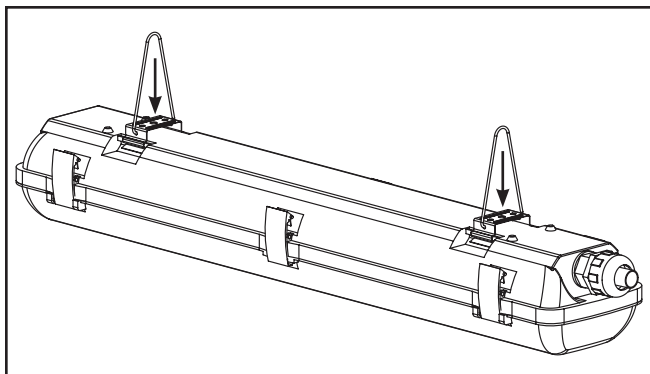


Figure 5.

7. Libérez les loquets de verrouillage en tirant le haut des loquets à l'écart du logement (Figure 6). Retirez les lentilles et mettez-les de côté.

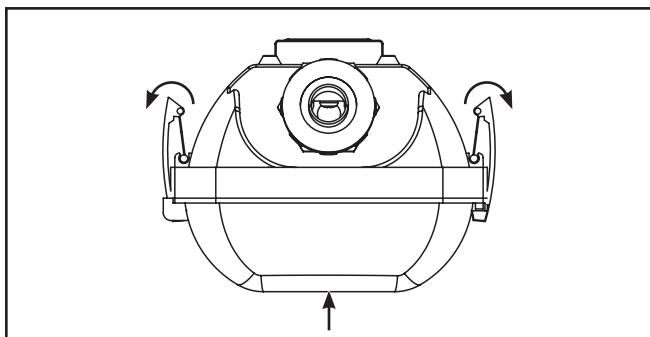


Figure 6.

8. Sans toucher aux cartes à DEL, appuyez sur les agrafes du plateau de mécanisme et descendez en douceur le plateau de mécanisme jusqu'à ce qu'il pende au bout des attaches de montage. (Figure 7)

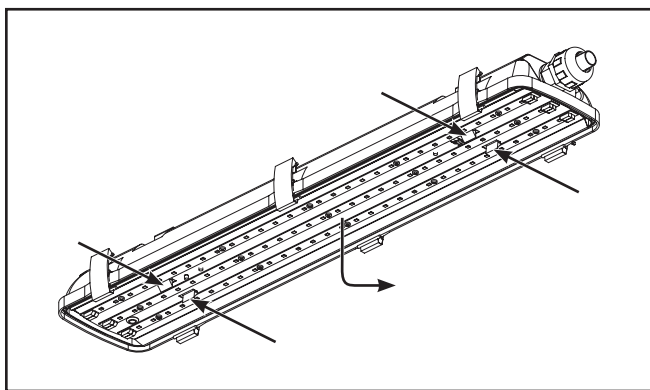


Figure 7.

9. Retirez la vis du centre de la porte du boîtier du pilote et mettez-la de côté. Appuyez sur les deux côtés du boîtier du pilote et ouvrez la porte en la faisant glisser. (Figure 8)

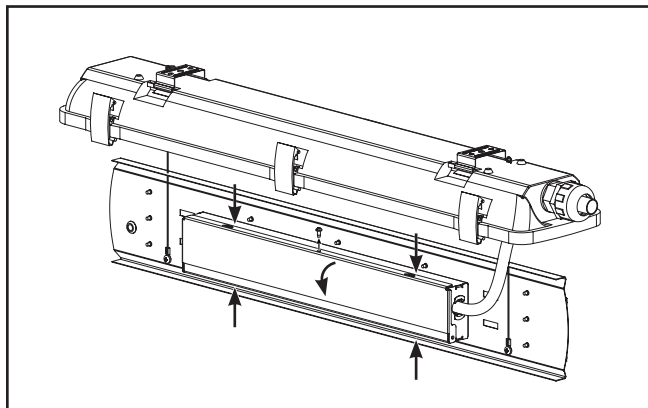


Figure 8.

10. Pincez les languettes de l'agrafe maintenant le conduit métallique souple dans le boîtier du pilote et retirez complètement l'agrafe hors du boîtier. (Figure 9)

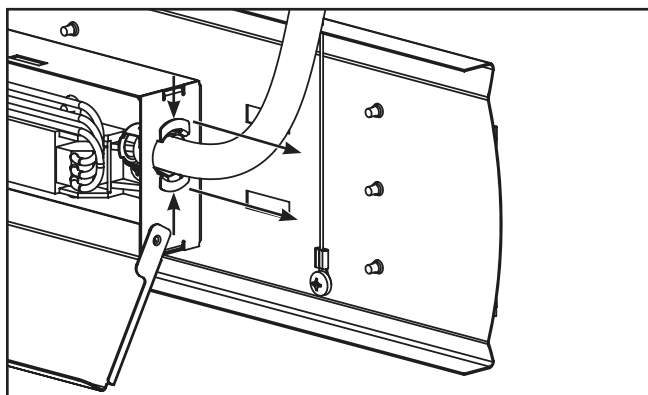


Figure 9.

11. Dévissez l'agrafe du conduit métallique souple et mettez-la de côté. (Figure 10)

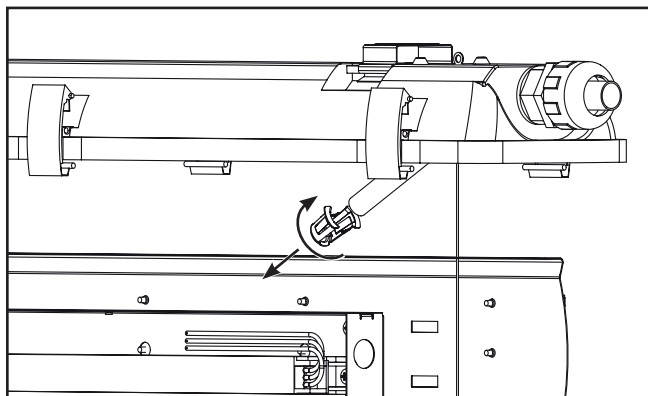


Figure 10.

12. Acheminez le câble d'entrée, le conducteur de terre en parallèle et le conducteur de terre dans le raccord de conduit et dans le conduit métallique souple. (Figure 11)

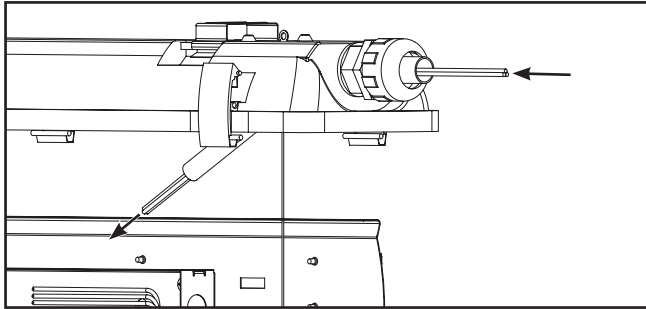


Figure 11.

13. Insérez le câble, le conducteur de terre en parallèle et le conducteur de terre à travers le trou de l'extrémité de l'agrafe du conduit, puis rattachez l'agrafe à l'extrémité du conduit métallique souple. (Figure 12)

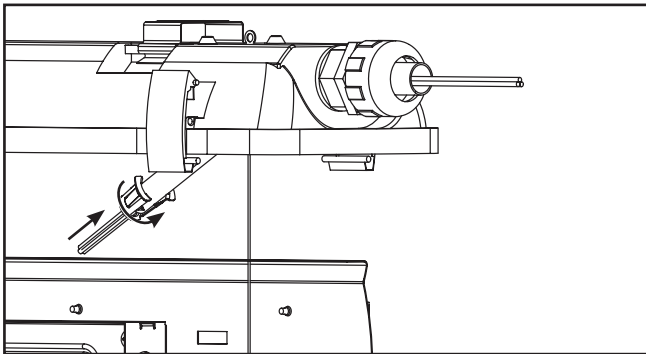


Figure 12.

14. Acheminez les câbles dans le trou du boîtier et réinsérez complètement l'agrafe jusqu'à ce qu'elle soit verrouillée en place. (Figure 13)

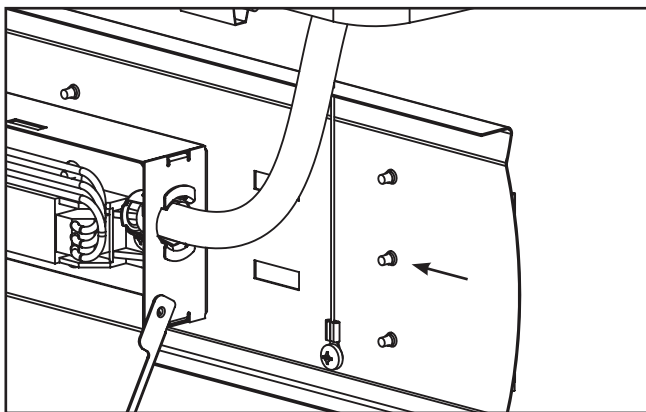


Figure 13.

15. Effectuez le câblage conformément au Code national de l'électricité. (Figure 14)

Note: Classifié pour les conducteurs de cuivre massif de taille 12 à 18 AWG. Acheminez les câbles à l'écart des composants générant de la chaleur.

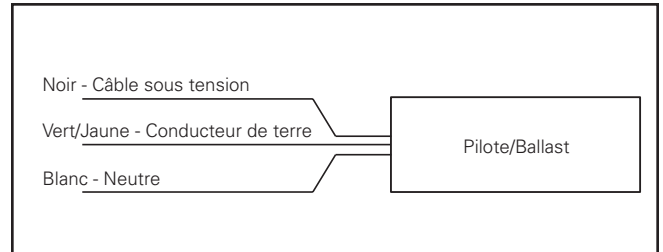


Figure 14.

16. Fermez la porte du boîtier du pilote et fixez-la au moyen de la vis de la porte du pilote. (Figure 15) Sans toucher aux cartes à DEL, soulevez le plateau de mécanisme et remettez-le en place en alignant les trous rectangulaires avec les agrafes du plateau de mécanisme. Enclenchez de nouveau le plateau de mécanisme en place.

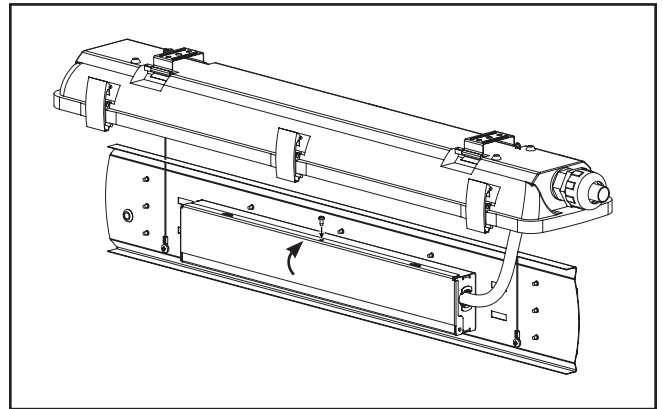


Figure 15.

17. Fixez les lentilles au logement à l'aide des agrafes à lentilles. (Figure 16)

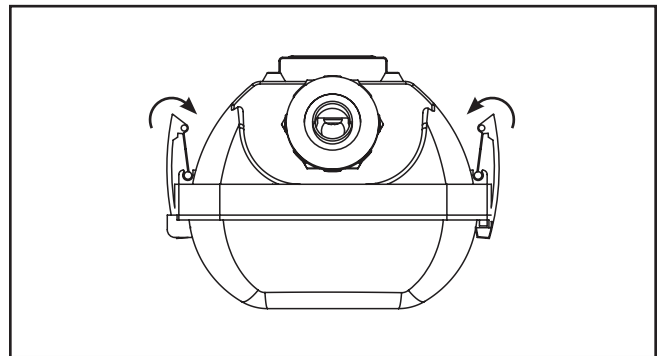


Figure 16.

IMPORTANTE: Lea atentamente antes de instalar la luminaria. Conserve estas instrucciones para tenerlas como referencia futura.

INSTALACIÓN

ESTE PRODUCTO DEBE SER INSTALADO DE ACUERDO CON EL CÓDIGO DE INSTALACIÓN APLICABLE POR UNA PERSONA FAMILIARIZADA CON LA CONSTRUCCIÓN Y LA OPERACIÓN DEL PRODUCTO Y LOS PELIGROS IMPLICADOS.

Asegúrese de que la alimentación eléctrica esté desconectada antes de comenzar la instalación.

1. Retire todos los materiales de embalaje de protección de la luminaria.
2. Enrosque el accesorio de conducto hermético de 1/2" (suministrado por el cliente) en el cubo universal en el extremo de la luminaria. (Figura 1)

Note: Para la instalación en lugares húmedos, aplica sellador de roscas a todas las roscas de ajuste y usa una llave de repuesto cuando ajustes cualquier accesorio a concentrador. Si no se va a usar el segundo concentrador de conducto, quita el tapón roscado, aplica sellador de rosca y vuelve a instalar usando una llave de repuesto.

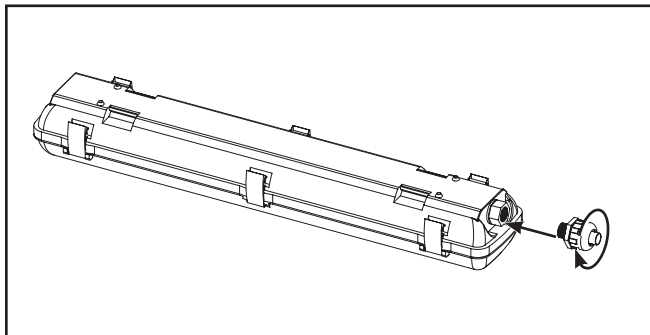


Figura 1.

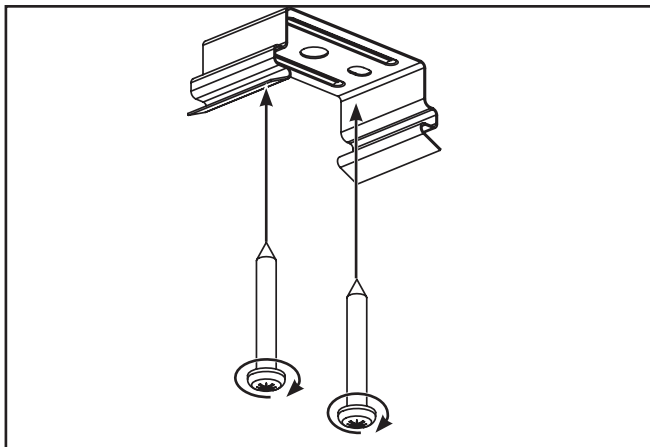


Figura 2.

Montaje en superficie

3. Asegure las abrazaderas de montaje al techo con 4 tornillos (suministrados por el cliente). Coloque los clips a una distancia de 16,5 pulgadas para una luminaria de 2 pies, o 35,5 pulgadas para una luminaria de 4 pies. (Figura 2)
4. Oriente la luminaria para que el accesorio del conducto quede orientado hacia la fuente de alimentación entrante o el conducto. Alinee los huecos en el cuerpo de la luminaria con los clips de montaje y aplique una suave presión hacia arriba para asegurar la luminaria en ambas abrazaderas de montaje. (Figura 3)

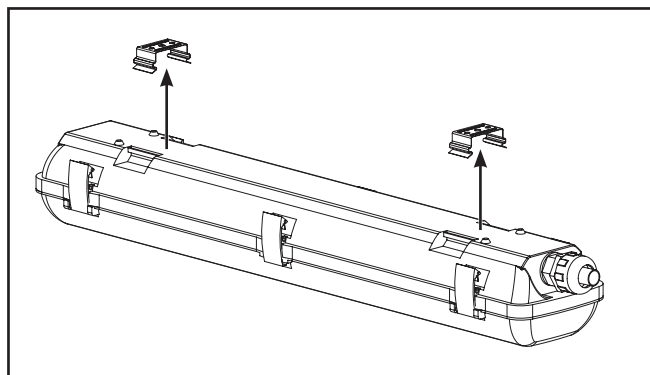


Figura 3.

Montaje de suspensión

5. Fije el soporte en V a cada abrazadera de montaje separando los extremos del soporte en V y luego insertando las patas en los orificios en el costado de las abrazaderas de montaje. (Figura 4)

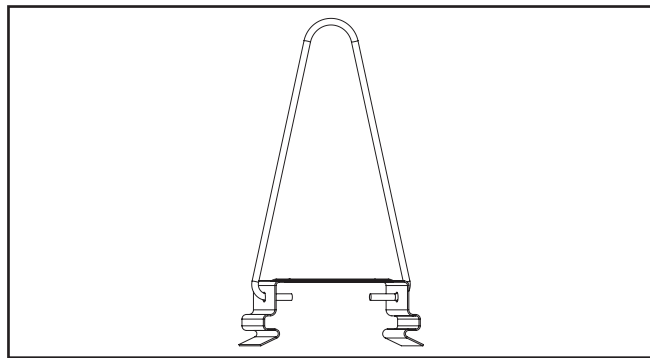


Figura 4.

6. Asegure las abrazaderas de montaje a las cavidades de la cubierta presionándolas firmemente en su lugar hasta que ambos lados del clip estén asegurados. (Figura 5) Sujete el accesorio de la cadena suministrada por el cliente utilizando los soportes en V.

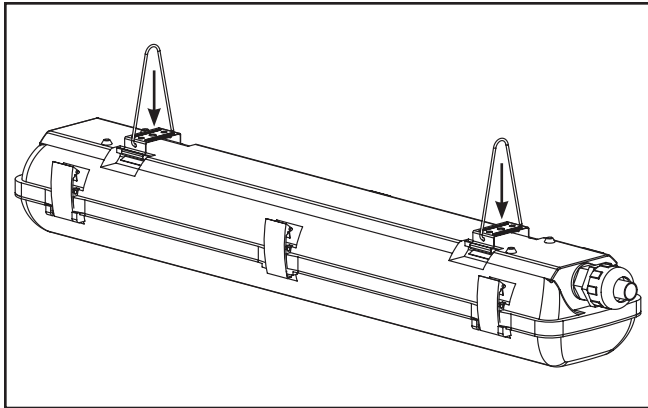


Figura 5.

7. Suelte los pestillos tirando de la parte superior del pestillo alejándolos de la carcasa (Figura 6). Retire la lente y déjela a un lado.

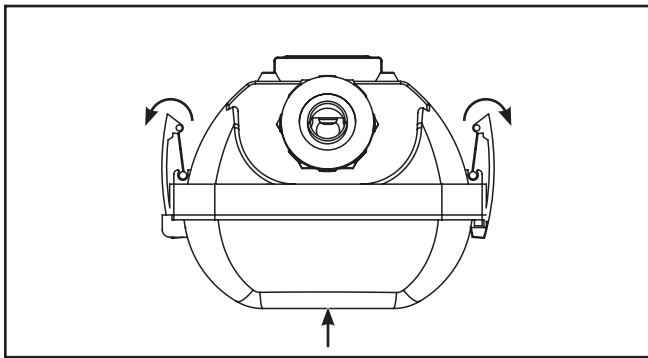


Figura 6.

8. Sin tocar las placas de LED, presione las presillas de la bandeja de engranajes hacia adentro y baje suavemente la bandeja de engranajes hasta que cuelgue de sus ataduras de instalación. (Figura 7)

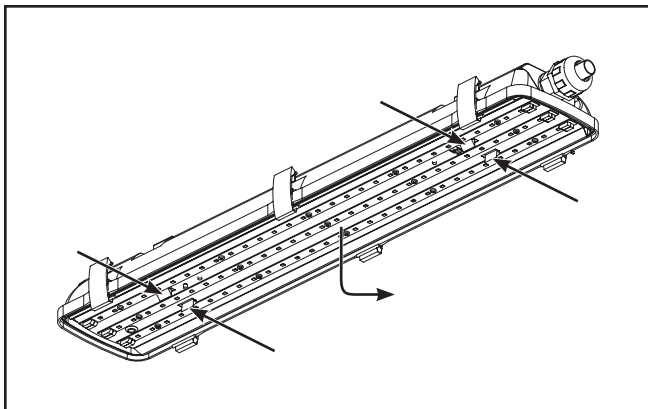


Figura 7.

9. Retire el tornillo del centro de la puerta del gabinete del conductor y déjelo a un lado. Apriete ambos lados del gabinete del conductor y abra la puerta. (Figura 8)

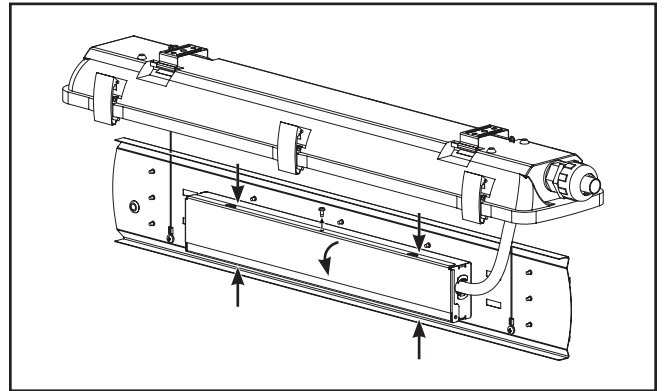


Figura 8.

10. Apriete las pestañas del broche que sujeta el conducto de metal flexible en el alojamiento del controlador y tire del broche completamente fuera del orificio ciego del gabinete. (Figura 9)

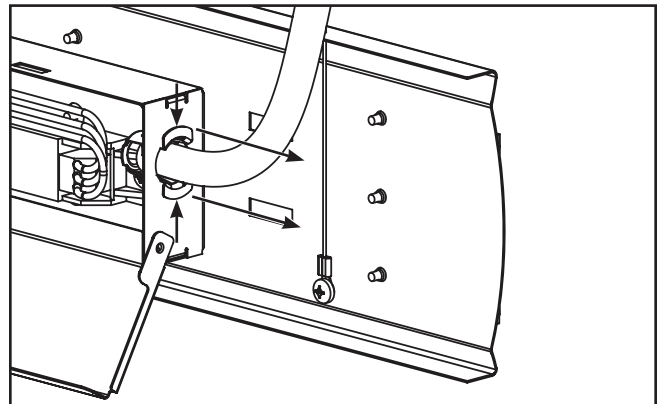


Figura 9.

11. Desenrosque el cierre del conducto de metal flexible y déjelo a un lado. (Figura 10)

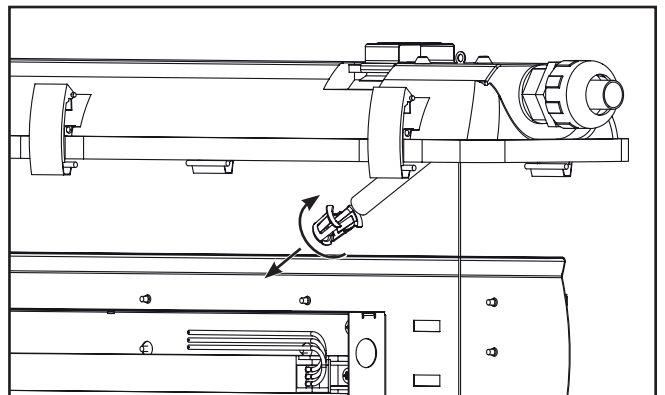


Figura 10.

Instrucciones de instalación – AP VT

12. Alimente la línea de entrada, el neutro y los cables de tierra a través de la conexión del conducto y el conducto de metal flexible. (Figura 11)

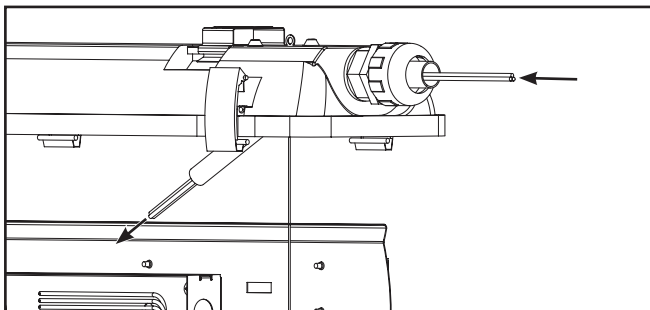


Figura 11.

13. Inserte la línea, el neutro y el cable a tierra a través del orificio en el extremo del cierre del conducto y luego vuelva a colocar el cierre en el extremo del conducto de metal flexible. (Figura 12)

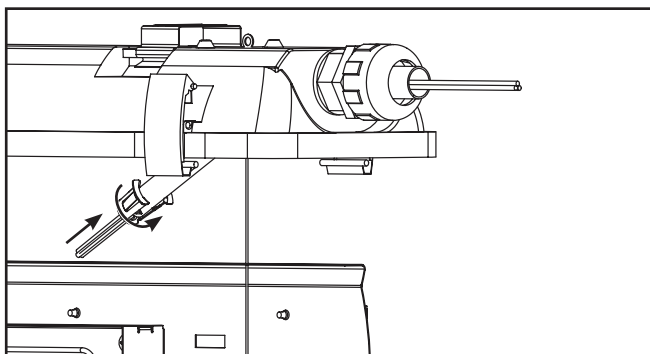


Figura 12.

14. Alimente los cables a través del orificio en el gabinete y vuelva a insertar completamente el broche hasta que quede fijamente sujetado. (Figura 13)

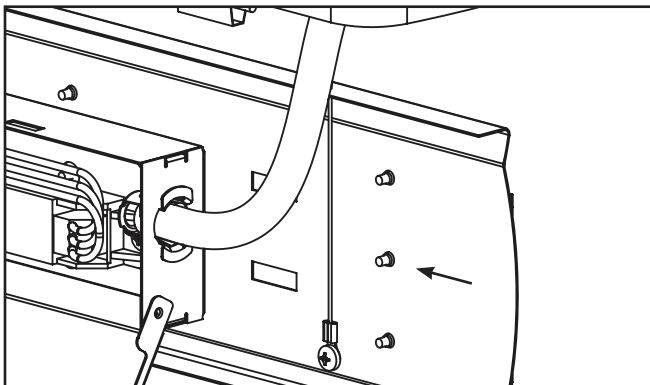


Figura 13.

15. Conecte el cableado conforme al código NEC. (Figura 14)

Nota: nominal para cable de cobre sólido de tamaño 12-18 AWG solamente. Dirija los cables lejos de los componentes generadores de calor.

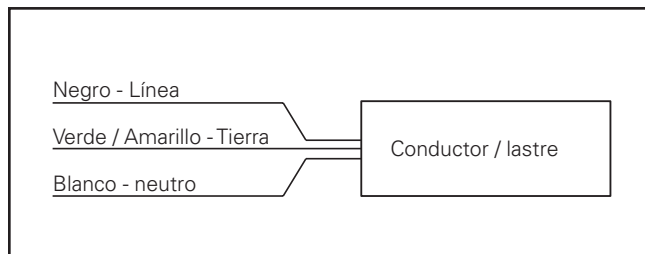


Figura 14.

16. Cierre la puerta del gabinete del conductor y asegúrela con el tornillo de la puerta del conductor. (Figura 15) Sin tocar las placas de LED, levante la bandeja de engranaje y póngala de vuelta en su lugar, alineando los orificios rectangulares con los clips de la bandeja de engranajes. Coloque de nuevo la bandeja de engranajes en su lugar.

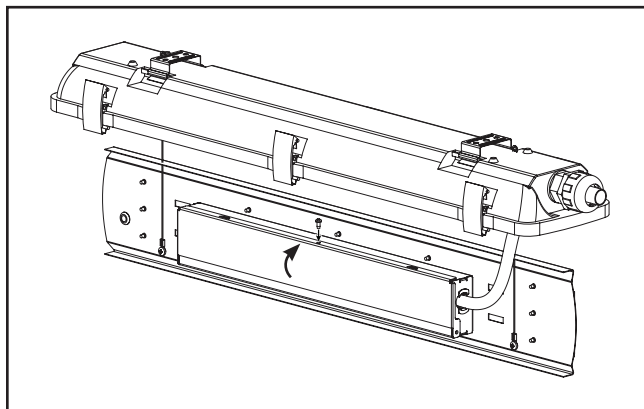


Figura 15.

17. Asegure la lente a la cubierta con los pestillos de la lente. (Figura 16)

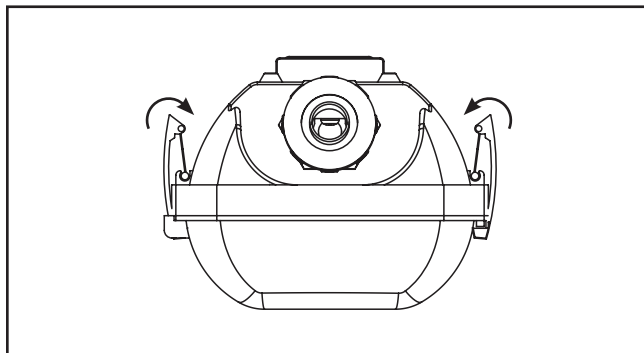


Figura 16.

Warranties and Limitation of Liability

Please refer to www.cooperlighting.com for our terms and conditions.

Garanties et limitation de responsabilité

Veuillez consulter le site www.cooperlighting.com pour obtenir les conditions générales.

Garantías y Limitación de Responsabilidad

Visite www.cooperlighting.com para conocer nuestros términos y condiciones.

Cooper Lighting Solutions
1121 Highway 74 South
Peachtree City, GA 30269
P: 770-486-4800
www.cooperlighting.com

© 2020 Cooper Lighting Solutions
All Rights Reserved
Printed in USA

Imprimé aux États-Unis
Impreso en los EE. UU.
Publication No. IB519083EN
April 5, 2018

Cooper Lighting Solutions is a registered trademark. All trademarks are property of their respective owners.

Cooper Lighting Solutions est une marque de commerce déposée. Toutes les autres marques de commerce sont la propriété de leur propriétaire respectif.

Cooper Lighting Solutions es una marca comercial registrada. Todas las marcas comerciales son propiedad de sus respectivos propietarios.

Product availability, specifications, and compliances are subject to change without notice

La disponibilité du produit, les spécifications et les conformités peuvent être modifiées sans préavis

La disponibilidad de productos, las especificaciones y los cumplimientos están sujetos a cambio sin previo aviso